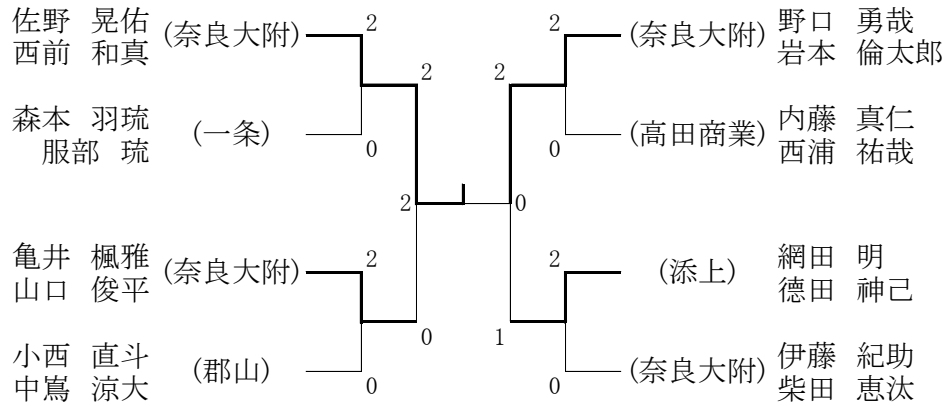


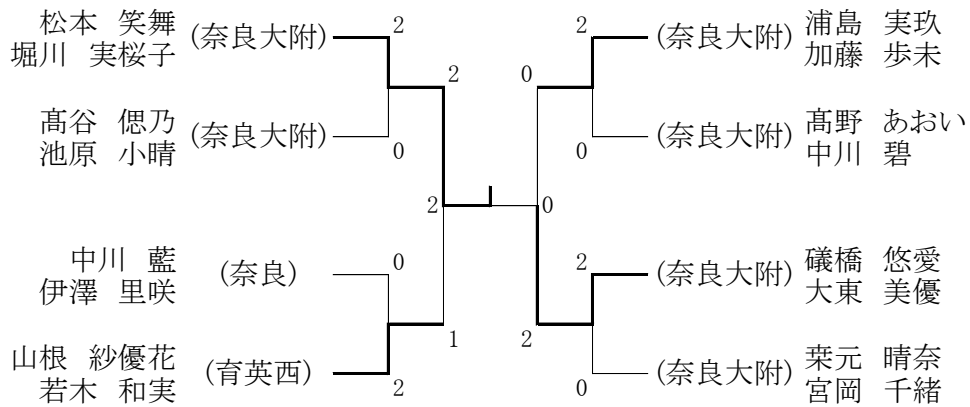
令和3年度 第72回奈良県高等学校バドミントン新人大会(個人の部)

日時：令和4年1月15・16・22・23日
 場所：桜井市芝総合運動公園体育館
 ジェイテクトアリーナ奈良

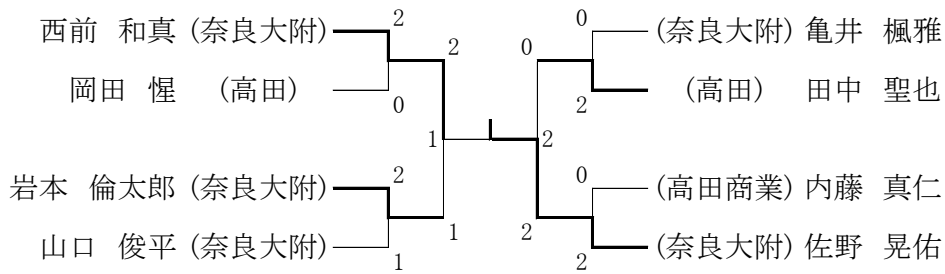
【男子ダブルス】



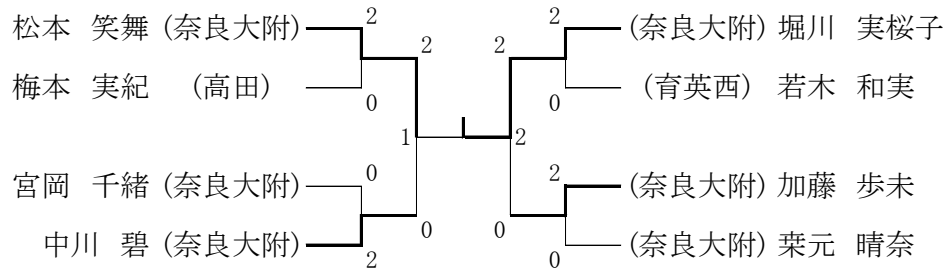
【女子ダブルス】



【男子シングルス】



【女子シングルス】



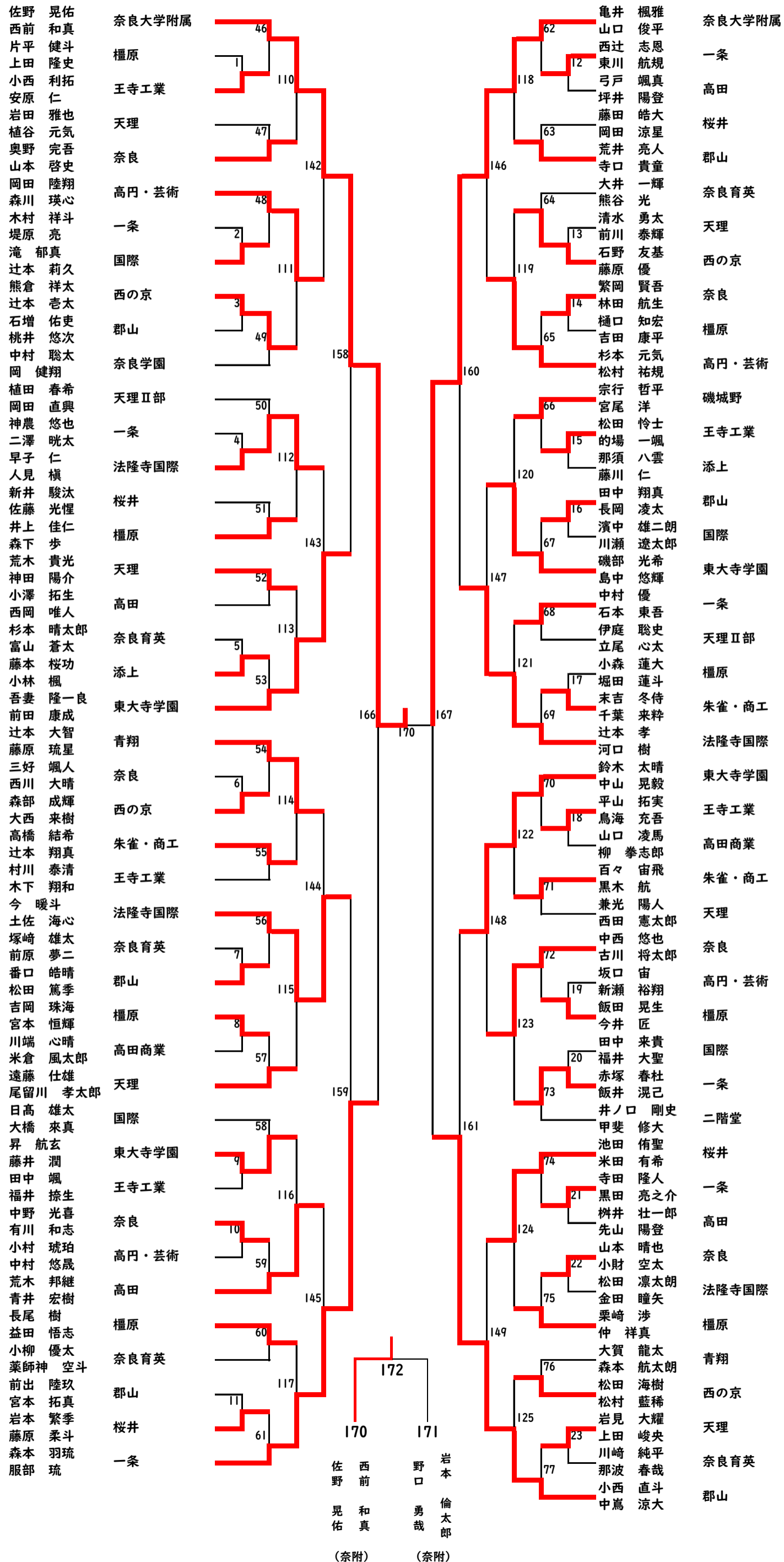
令和3年度 第72回奈良県高等学校バドミントン新人大会(個人の部)

日時：令和4年1月15・16・22・23日

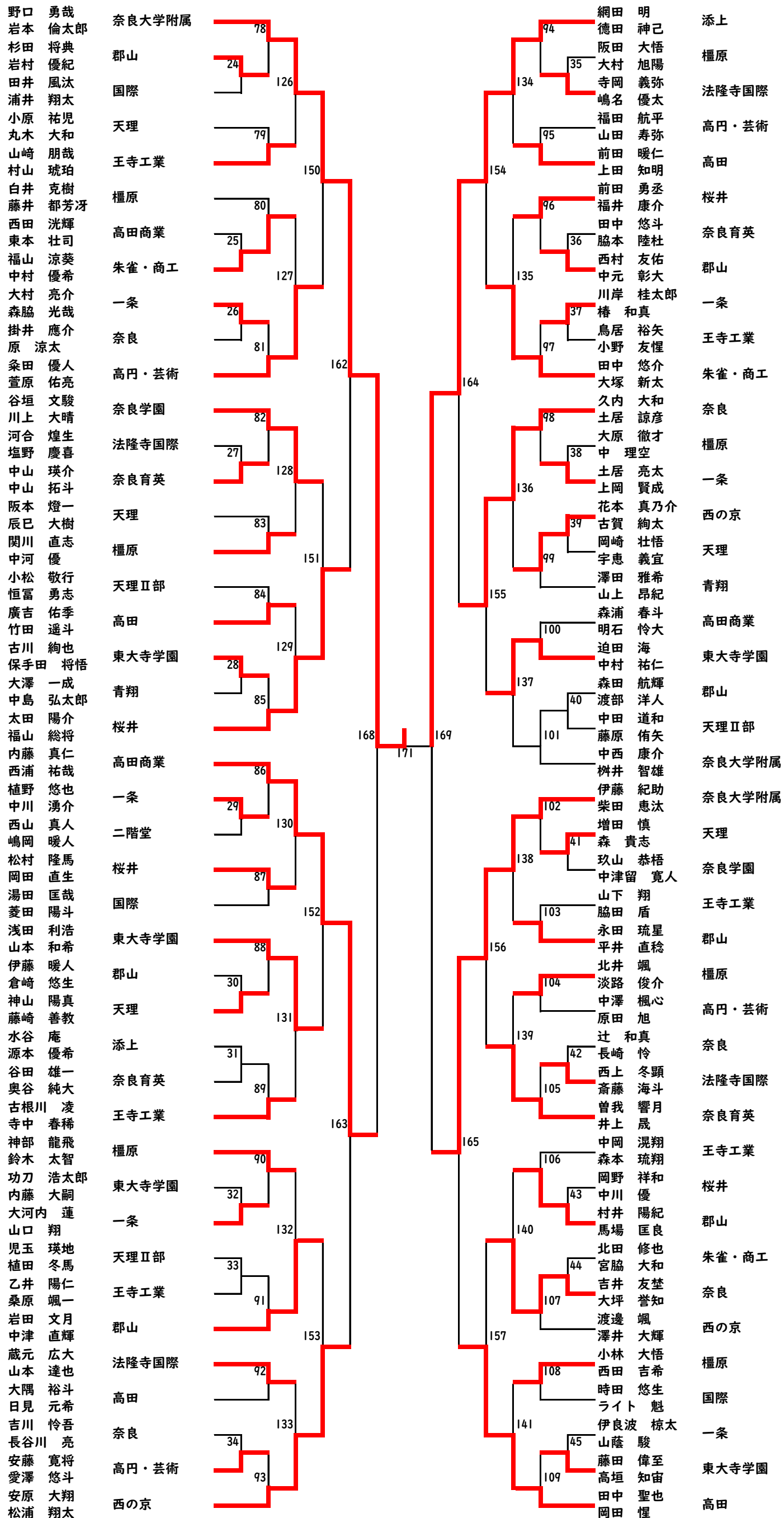
場所：桜井市芝総合運動公園体育館・ジェイテクトアリーナ奈良

《男子シングルス》				《女子シングルス》				《男子ダブルス》				《女子ダブルス》											
六回戦 BS347	西前 和真 (奈良大附)	2	21 - 13 21 - 13 -	0	安原 大翔 (西の京)	五回戦 GS238	松本 笑舞 (奈良大附)	2	21 - 8 21 - 9 -	0	浦島 実玖 (奈良大附)	五回戦 BD158	佐野 晃佑 西前 和真 (奈良大附)	2	21 - 6 21 - 11 -	0	吾妻 隆一良 前田 康成 (東大寺学園)	四回戦 GD113	松本 笑舞 堀川 実桜子 (奈良大附)	2	21 - 9 21 - 4 -	0	森本 彩白 水野 杏香 (添上)
BS348	岡田 惺 (高田)	2	21 - 15 21 - 16 -	0	柴田 恵汰 (奈良大附)	GS239	梅本 実紀 (高田)	2	21 - 12 21 - 12 -	0	井谷 真花 (高田商業)	BD159	森本 羽琉 服部 琉 (一条)	2	21 - 14 21 - 17 -	0	今 暖斗 土佐 海心 (法隆寺国際)	GD114	高谷 惺乃 池原 小晴 (奈良大附)	2	21 - 19 21 - 11 -	0	三浦 楓子 櫻川 晴香 (育英西)
BS349	岩本 倫太郎 (奈良大附)	2	18 - 21 21 - 13 21 - 17	1	伊藤 紀助 (奈良大附)	GS240	宮岡 千緒 (奈良大附)	2	21 - 12 21 - 6 -	0	森本 彩白 (添上)	BD160	亀井 楓雅 山口 俊平 (奈良大附)	2	21 - 18 21 - 9 -	0	辻本 孝 河口 樹 (法隆寺国際)	GD115	中川 藍 伊澤 里咲 (奈良)	2	21 - 11 21 - 4 -	0	松田 夏実 阿部 萌花 (高田)
BS350	山口 俊平 (奈良大附)	2	21 - 14 21 - 7 -	0	辻本 孝 (法隆寺国際)	GS241	中川 碧 (奈良大附)	2	21 - 17 21 - 11 -	0	山根 紗優花 (育英西)	BD161	小西 直斗 中畷 涼大 (郡山)	2	21 - 8 21 - 15 -	0	鈴木 太晴 中山 晃毅 (東大寺学園)	GD116	山根 紗優花 若木 和実 (育英西)	2	21 - 3 21 - 4 -	0	増田 理沙 藤本 歩那 (天理)
BS351	亀井 楓雅 (奈良大附)	2	21 - 11 21 - 15 -	0	小西 直斗 (郡山)	GS242	堀川 実桜子 (奈良大附)	2	21 - 15 21 - 13 -	0	高谷 惺乃 (奈良大附)	BD162	野口 勇哉 岩本 倫太郎 (奈良大附)	2	21 - 10 21 - 10 -	0	太田 陽介 福山 総将 (桜井)	GD117	浦島 実玖 加藤 歩未 (奈良大附)	2	21 - 8 21 - 15 -	0	吉川 侑希 柏野 由珠 (育英西)
BS352	田中 聖也 (高田)	2	21 - 14 21 - 14 -	0	野口 勇哉 (奈良大附)	GS243	若木 和実 (育英西)	2	18 - 21 21 - 15 21 - 8	1	大東 美優 (奈良大附)	BD163	内藤 真仁 西浦 祐哉 (高田商業)	2	18 - 21 21 - 16 21 - 15	1	安原 大翔 松浦 翔太 (西の京)	GD118	高野 あおい 中川 碧 (奈良大附)	2	19 - 21 21 - 14 21 - 18	1	赤木 風香 渡邊 衣純 (一条)
BS353	内藤 真仁 (高田商業)	2	21 - 17 21 - 14 -	0	水谷 庵 (添上)	GS244	加藤 歩未 (奈良大附)	2	21 - 2 21 - 13 -	0	高橋 咲希 (添上)	BD164	網田 明 徳田 神己 (添上)	2	21 - 10 21 - 11 -	0	久内 大和 土居 諒彦 (奈良)	GD119	磯橋 悠愛 大東 美優 (奈良大附)	2	21 - 13 21 - 16 -	0	大中 彩生 今井 渚月 (高田)
BS354	佐野 晃佑 (奈良大附)	2	21 - 7 21 - 11 -	0	徳田 神己 (添上)	GS245	栞元 晴奈 (奈良大附)	2	23 - 21 21 - 11 -	0	高野 あおい (奈良大附)	BD165	伊藤 紀助 柴田 恵汰 (奈良大附)	2	17 - 21 21 - 17 21 - 19	1	田中 聖也 岡田 惺 (高田)	GD120	栞元 晴奈 宮岡 千緒 (奈良大附)	2	21 - 8 21 - 10 -	0	今里 ゆう 竹内 咲弥 (郡山)
準々決勝 BS355	西前 和真 (奈良大附)	2	21 - 7 21 - 8 -	0	岡田 惺 (高田)	準々決勝 GS246	松本 笑舞 (奈良大附)	2	21 - 11 21 - 8 -	0	梅本 実紀 (高田)	準々決勝 BD166	佐野 晃佑 西前 和真 (奈良大附)	2	21 - 13 21 - 6 -	0	森本 羽琉 服部 琉 (一条)	準々決勝 GD121	松本 笑舞 堀川 実桜子 (奈良大附)	2	21 - 15 21 - 13 -	0	高谷 惺乃 池原 小晴 (奈良大附)
BS356	岩本 倫太郎 (奈良大附)	2	21 - 18 20 - 22 21 - 16	1	山口 俊平 (奈良大附)	GS247	中川 碧 (奈良大附)	2	21 - 14 21 - 18 -	0	宮岡 千緒 (奈良大附)	BD167	亀井 楓雅 山口 俊平 (奈良大附)	2	21 - 12 21 - 10 -	0	小西 直斗 中畷 涼大 (郡山)	GD122	山根 紗優花 若木 和実 (育英西)	2	21 - 6 21 - 12 -	0	中川 藍 伊澤 里咲 (奈良)
BS357	田中 聖也 (高田)	2	21 - 19 21 - 16 -	0	亀井 楓雅 (奈良大附)	GS248	堀川 実桜子 (奈良大附)	2	21 - 15 21 - 17 -	0	若木 和実 (育英西)	BD168	野口 勇哉 岩本 倫太郎 (奈良大附)	2	21 - 15 21 - 18 -	0	内藤 真仁 西浦 祐哉 (高田商業)	GD123	浦島 実玖 加藤 歩未 (奈良大附)	2	21 - 18 21 - 17 -	0	高野 あおい 中川 碧 (奈良大附)
BS358	佐野 晃佑 (奈良大附)	2	21 - 14 21 - 10 -	0	内藤 真仁 (高田商業)	GS249	加藤 歩未 (奈良大附)	2	21 - 11 21 - 16 -	0	栞元 晴奈 (奈良大附)	BD169	網田 明 徳田 神己 (添上)	2	21 - 10 21 - 12 -	0	伊藤 紀助 柴田 恵汰 (奈良大附)	GD124	磯橋 悠愛 大東 美優 (奈良大附)	2	24 - 22 25 - 23 -	0	栞元 晴奈 宮岡 千緒 (奈良大附)
準決勝 BS359	西前 和真 (奈良大附)	2	16 - 21 21 - 14 21 - 10	1	岩本 倫太郎 (奈良大附)	準決勝 GS250	松本 笑舞 (奈良大附)	2	21 - 8 21 - 19 -	0	中川 碧 (奈良大附)	準決勝 BD170	佐野 晃佑 西前 和真 (奈良大附)	2	21 - 19 21 - 11 -	0	亀井 楓雅 山口 俊平 (奈良大附)	準決勝 GD125	松本 笑舞 堀川 実桜子 (奈良大附)	2	21 - 8 17 - 21 21 - 17	1	山根 紗優花 若木 和実 (育英西)
BS360	佐野 晃佑 (奈良大附)	2	21 - 16 21 - 11 -	0	田中 聖也 (高田)	GS251	堀川 実桜子 (奈良大附)	2	21 - 12 21 - 13 -	0	加藤 歩未 (奈良大附)	BD171	野口 勇哉 岩本 倫太郎 (奈良大附)	2	21 - 10 20 - 22 21 - 11	1	網田 明 徳田 神己 (添上)	GD126	磯橋 悠愛 大東 美優 (奈良大附)	2	21 - 14 21 - 14 -	0	浦島 実玖 加藤 歩未 (奈良大附)
決勝 BS361	佐野 晃佑 (奈良大附)	2	21 - 19 9 - 21 21 - 18	1	西前 和真 (奈良大附)	決勝 GS252	堀川 実桜子 (奈良大附)	2	10 - 21 21 - 19 21 - 11	1	松本 笑舞 (奈良大附)	決勝 BD172	佐野 晃佑 西前 和真 (奈良大附)	2	21 - 9 21 - 9 -	0	野口 勇哉 岩本 倫太郎 (奈良大附)	決勝 GD127	松本 笑舞 堀川 実桜子 (奈良大附)	2	21 - 15 21 - 13 -	0	磯橋 悠愛 大東 美優 (奈良大附)

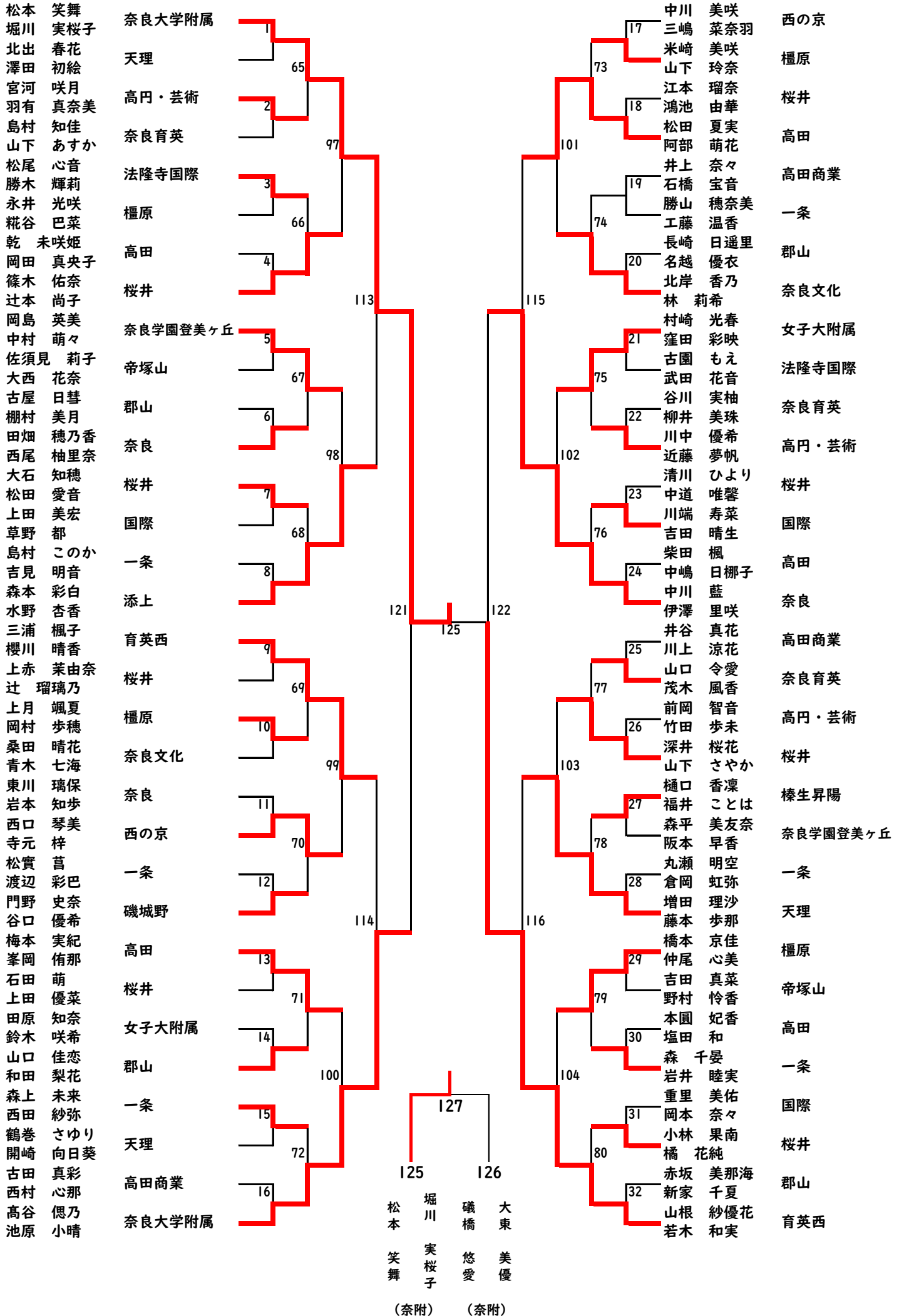
男子ダブルス (1)



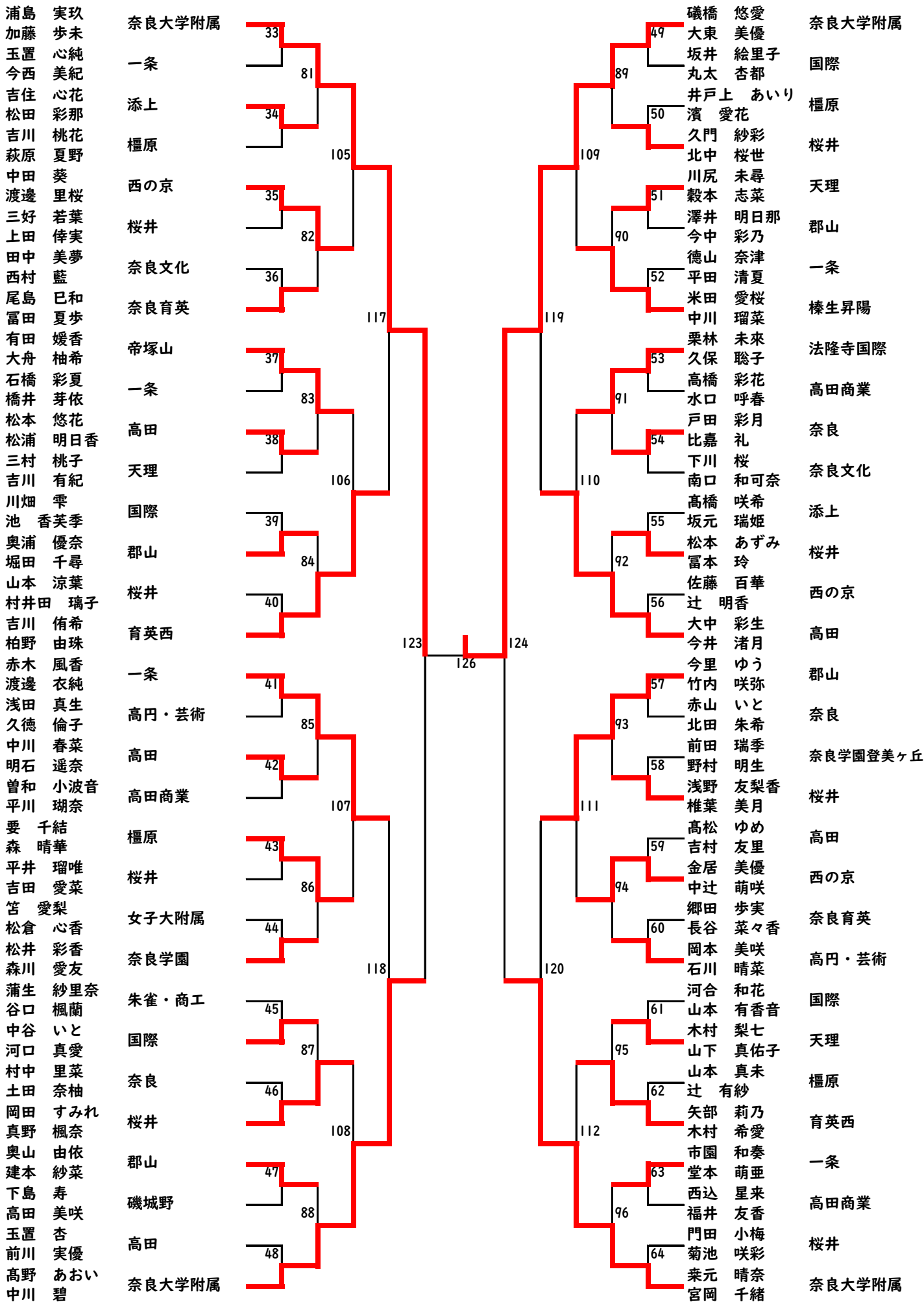
男子ダブルス (2)



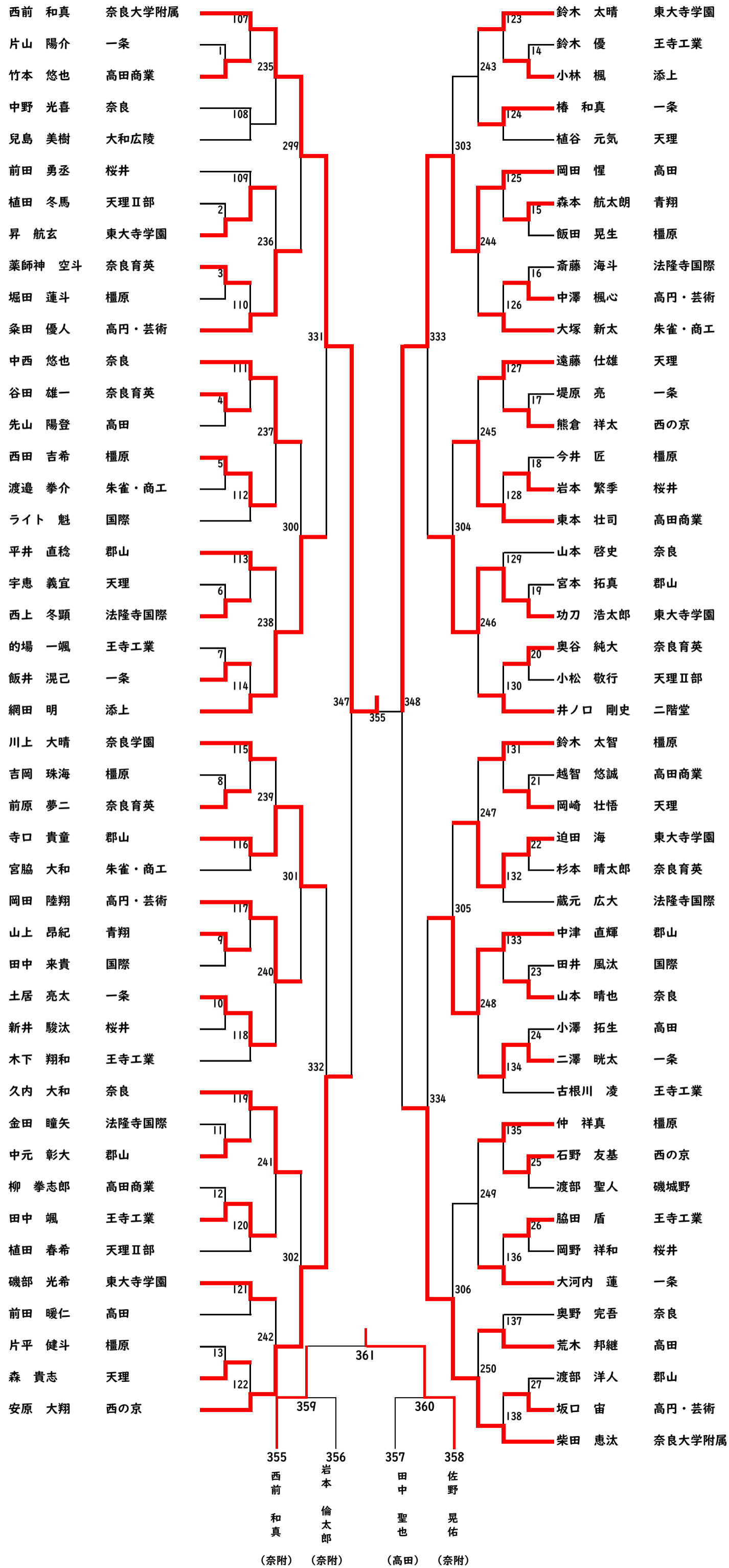
女子ダブルス (I)



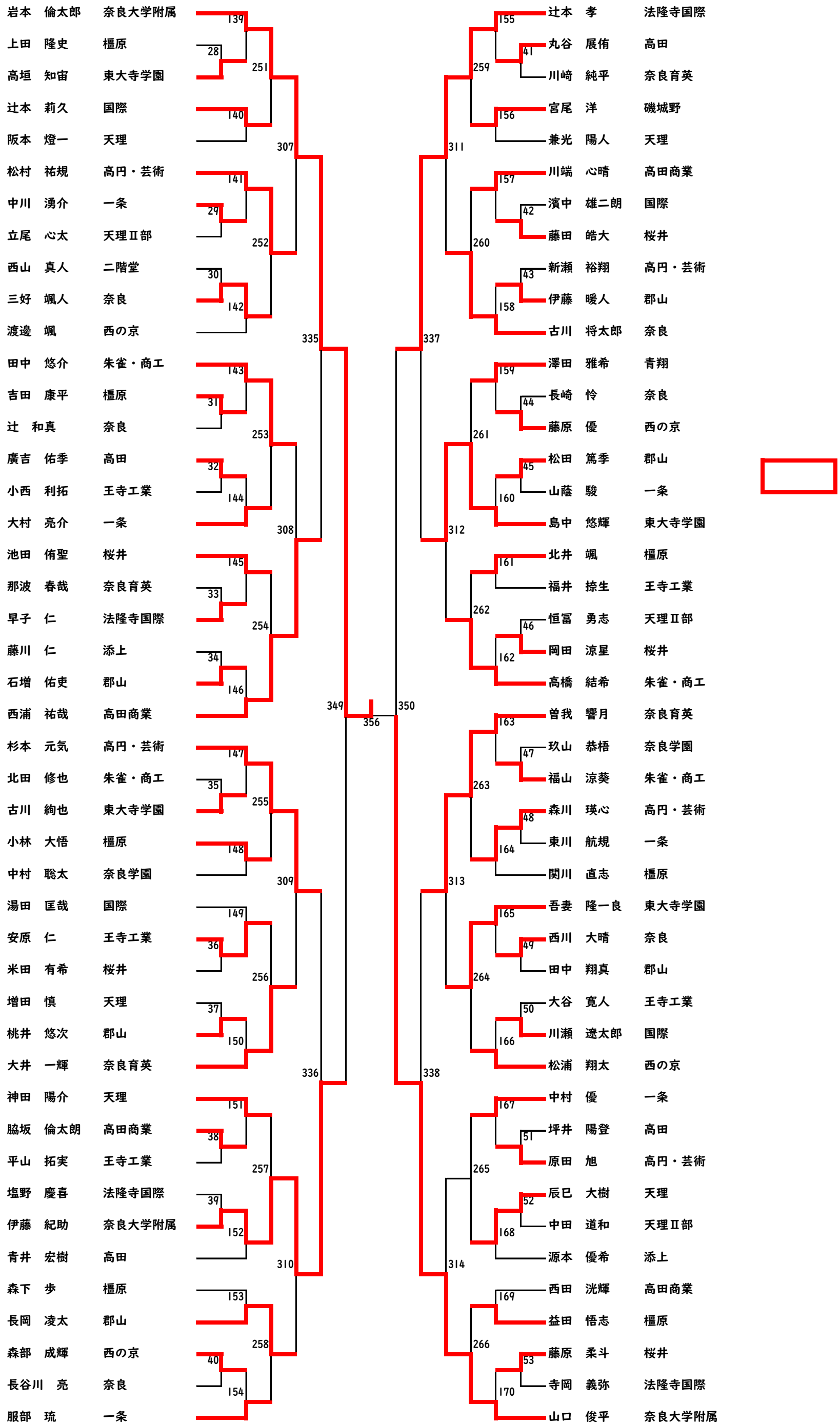
女子ダブルス (2)



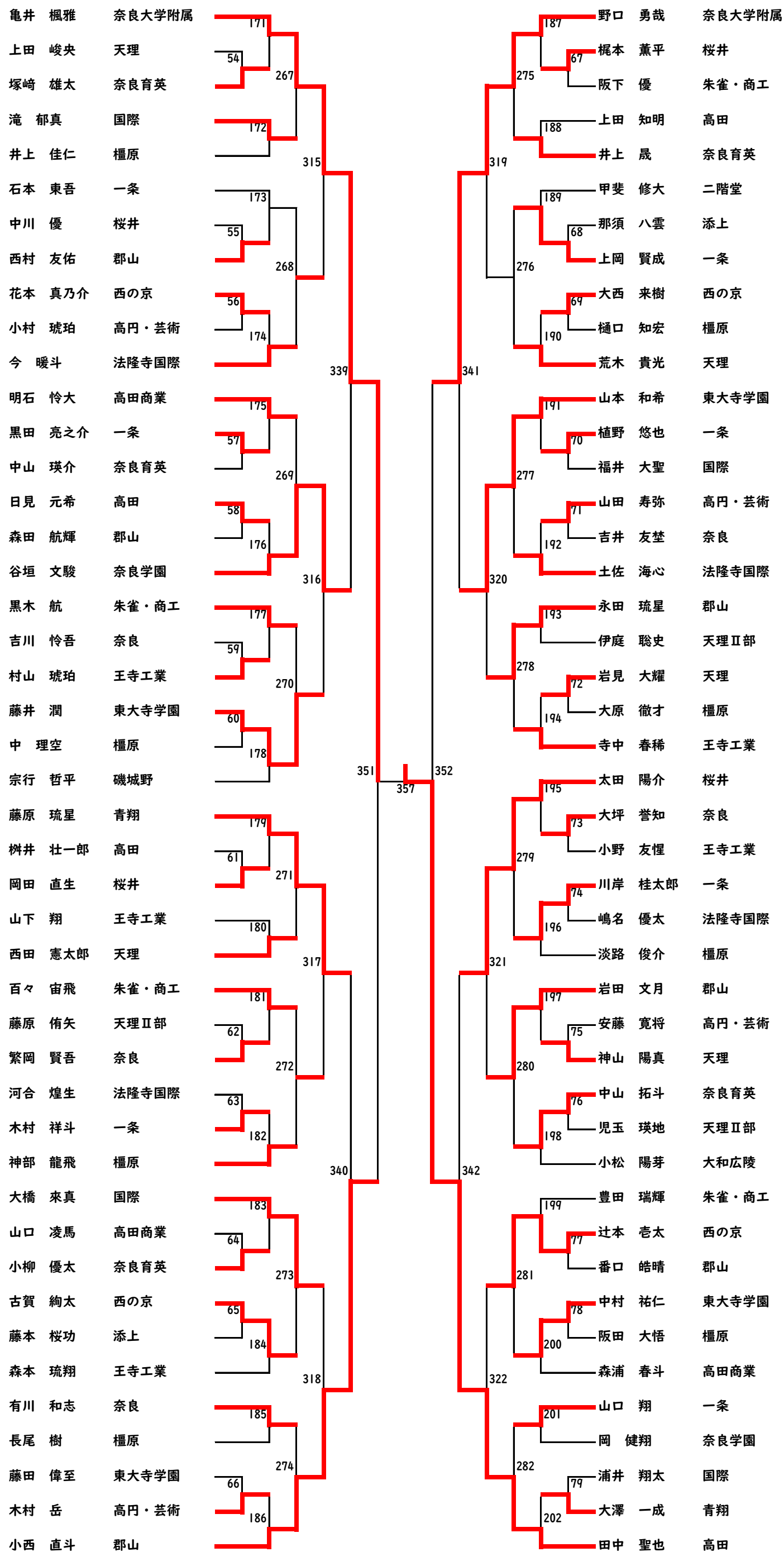
男子シングルス (I)



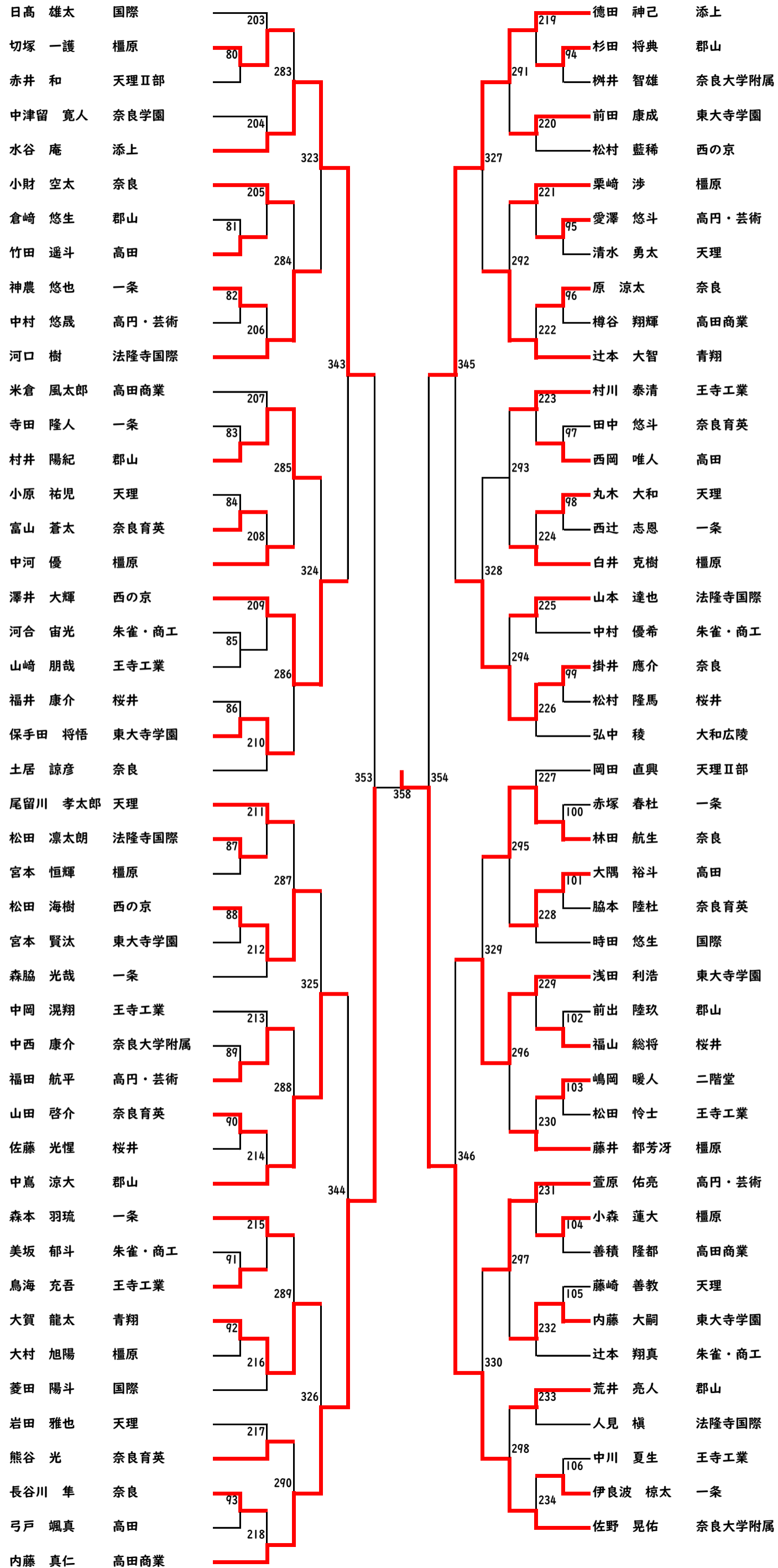
男子シングルス (2)



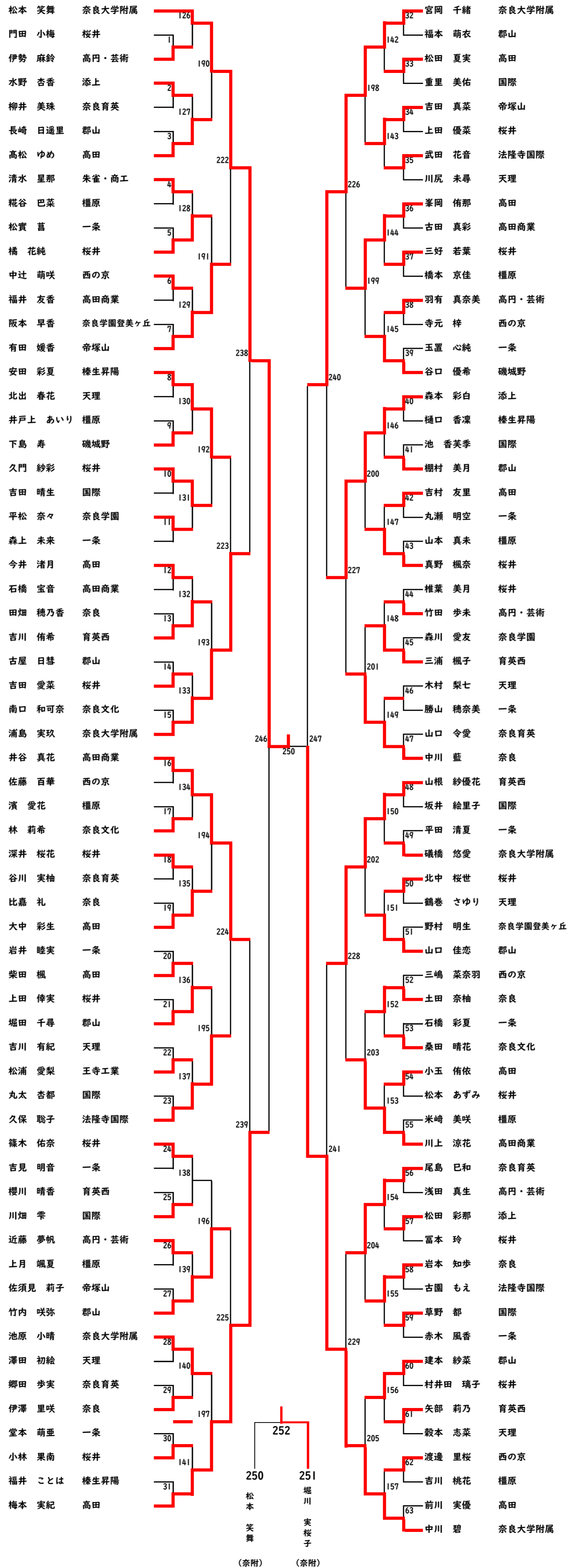
男子シングルス (3)



男子シングルス (4)



女子シングルス (1)



女子シングルス (2)

