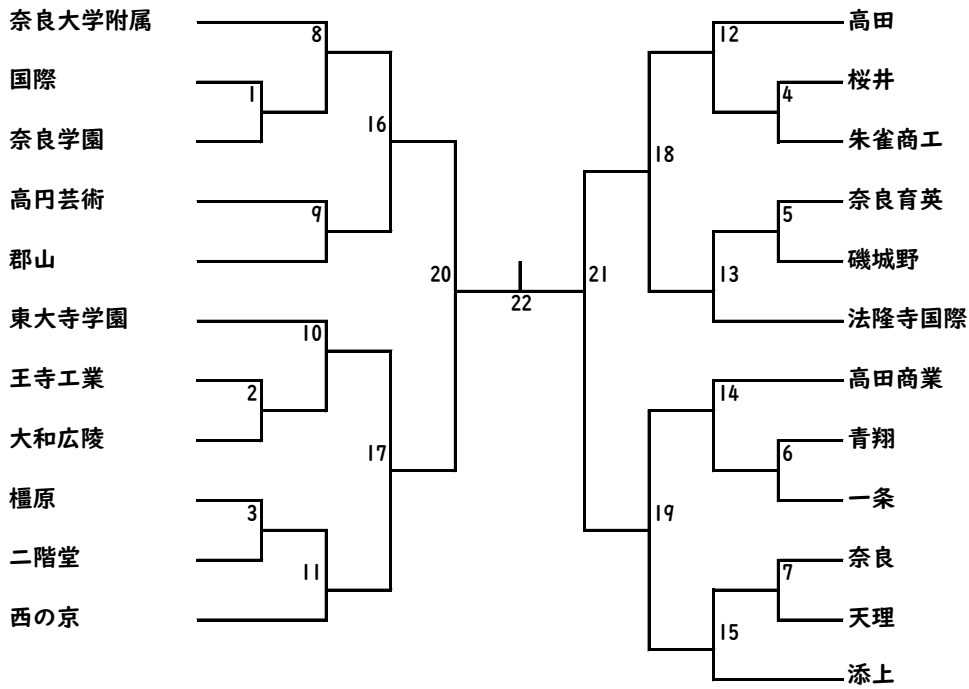


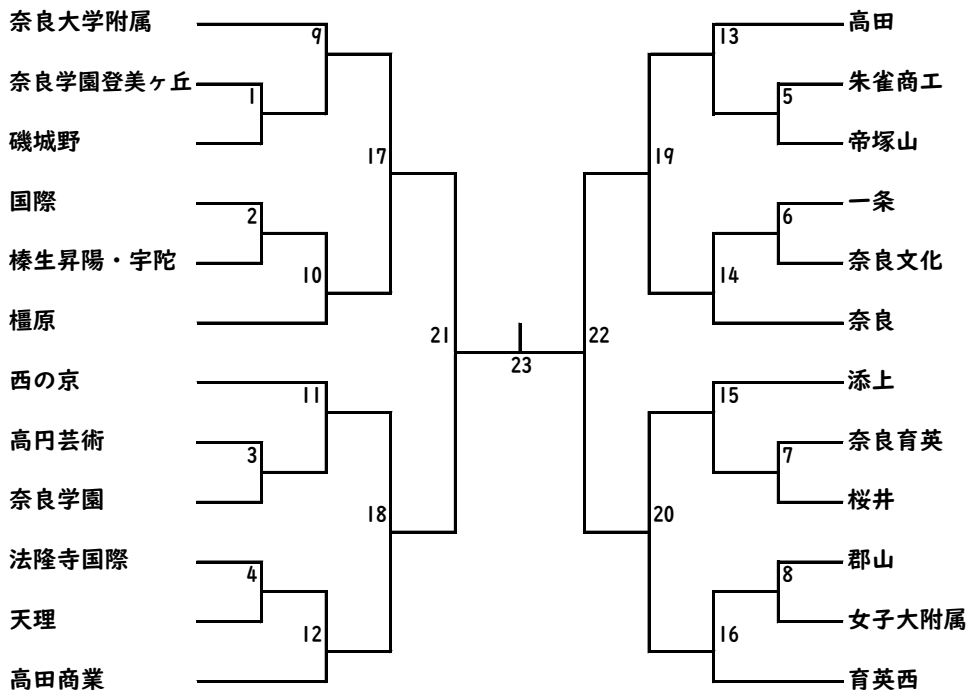
試合進行日程

種目	場所	試合番号	集合時間	注意事項・備考
28日	天理市総合体育館	試合番号1~8	8:30入館	13:15以降コール
		試合番号9~16	12:45入館	
		試合番号1~7	8:30入館	13:15以降コール
		試合番号8~15	12:45入館	
29日	奈良学園高校 男子:第一体育館 女子:第二体育館	試合番号17~決勝まで	8:30入館	12:15以降コール
		試合番号16~決勝まで		
		試合番号1~34まで	12:00入館	
		試合番号1~27まで		
4日	天理市総合体育館	試合番号35~決勝まで 三位決定戦	8:30入館	
		試合番号28~決勝まで 三位決定戦		
5日	ジェイテクトアリーナ奈良	試合番号1~97	8:30入館	
	宇陀市総合体育館	試合番号1~96	8:30入館	
12日	すこやか斑鳩スポーツセンター	決勝まで *ダブルス2位決定戦 シングルス3位決定戦 *シングルス2位決定戦	8:30入館	*2位決定戦は必要があれば行う。
	最終日のみ選手一名につき補助員を1名連れてきてください。			

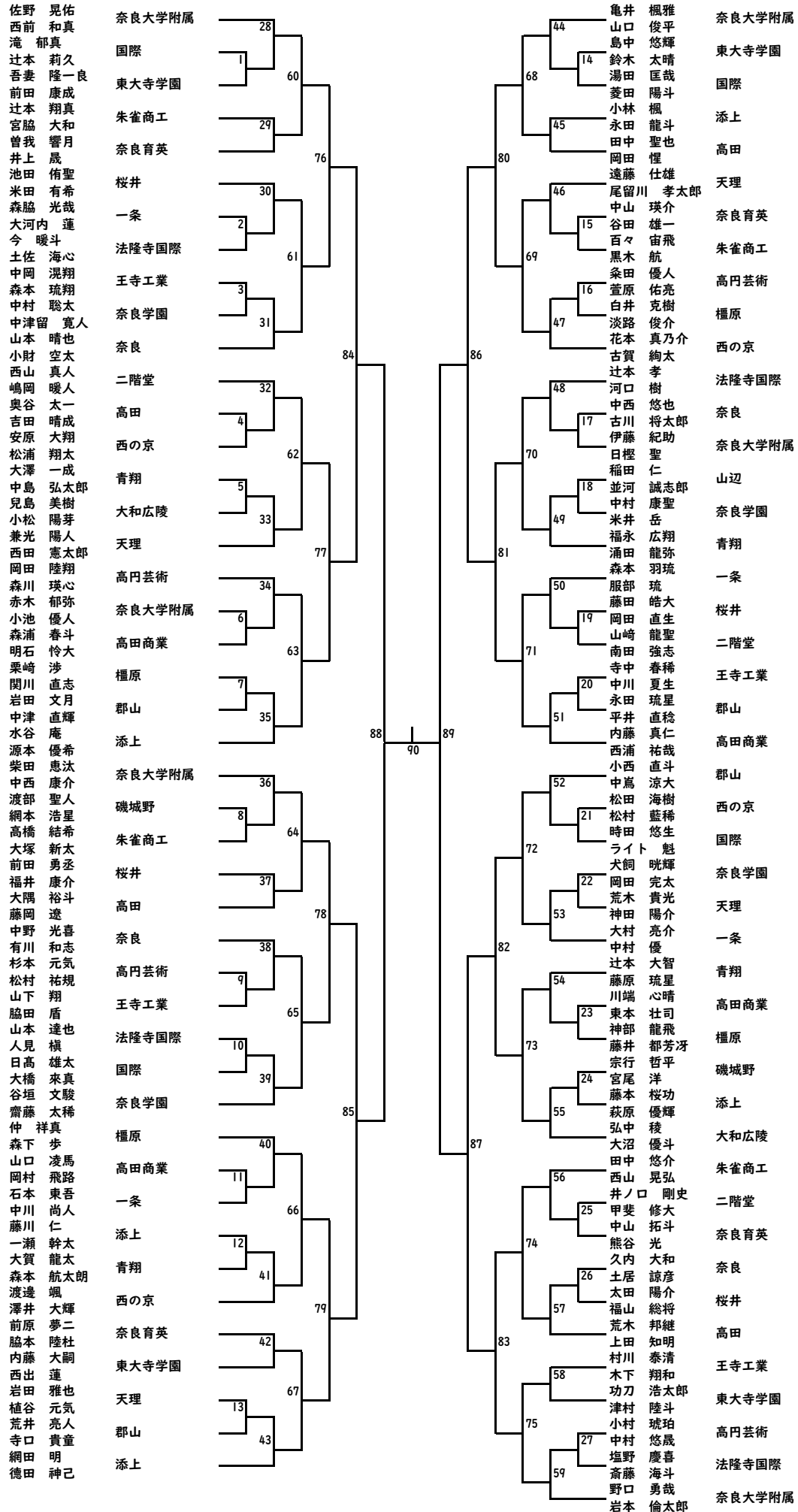
男子団体(23)



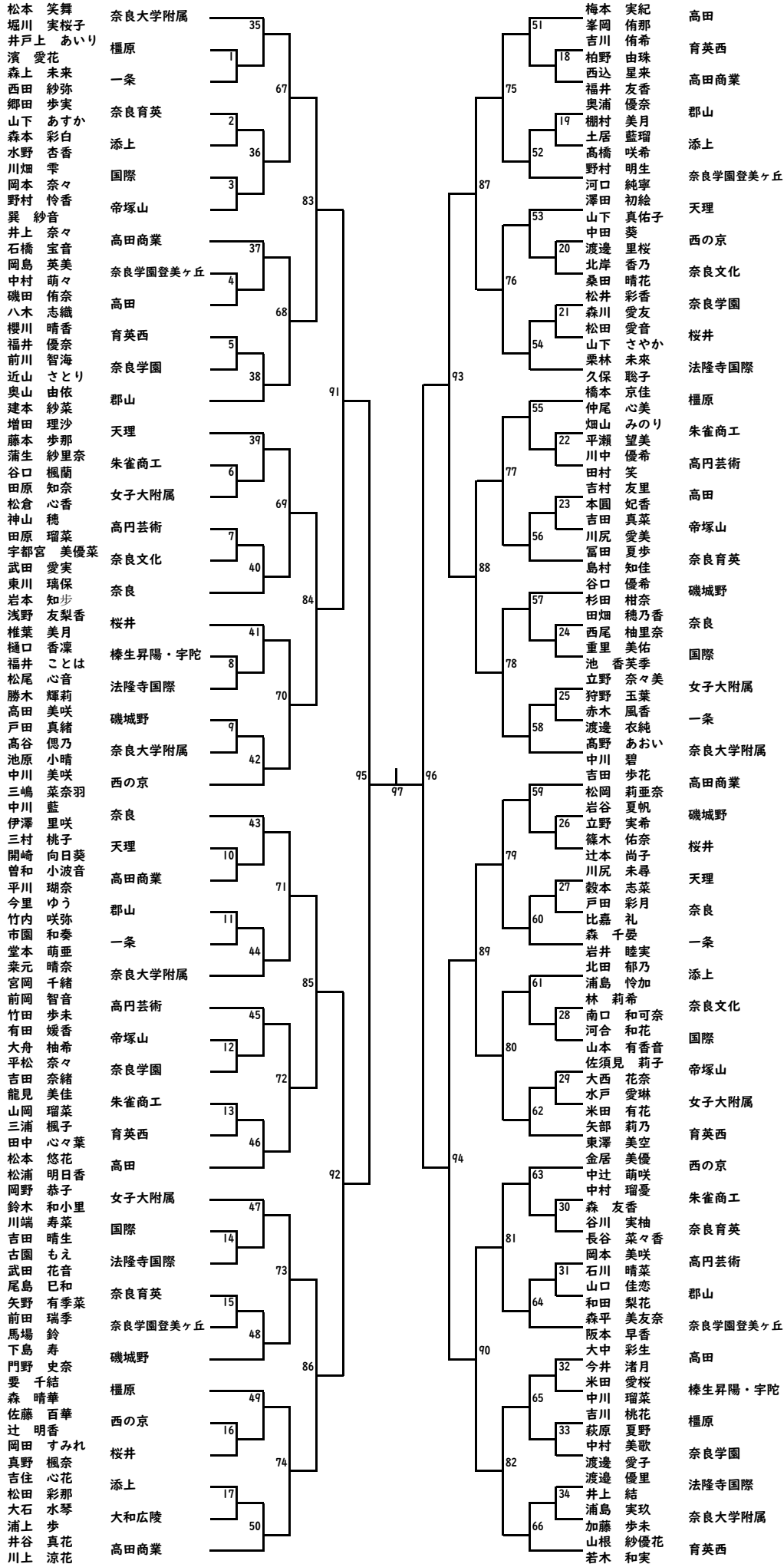
女子団体(24)



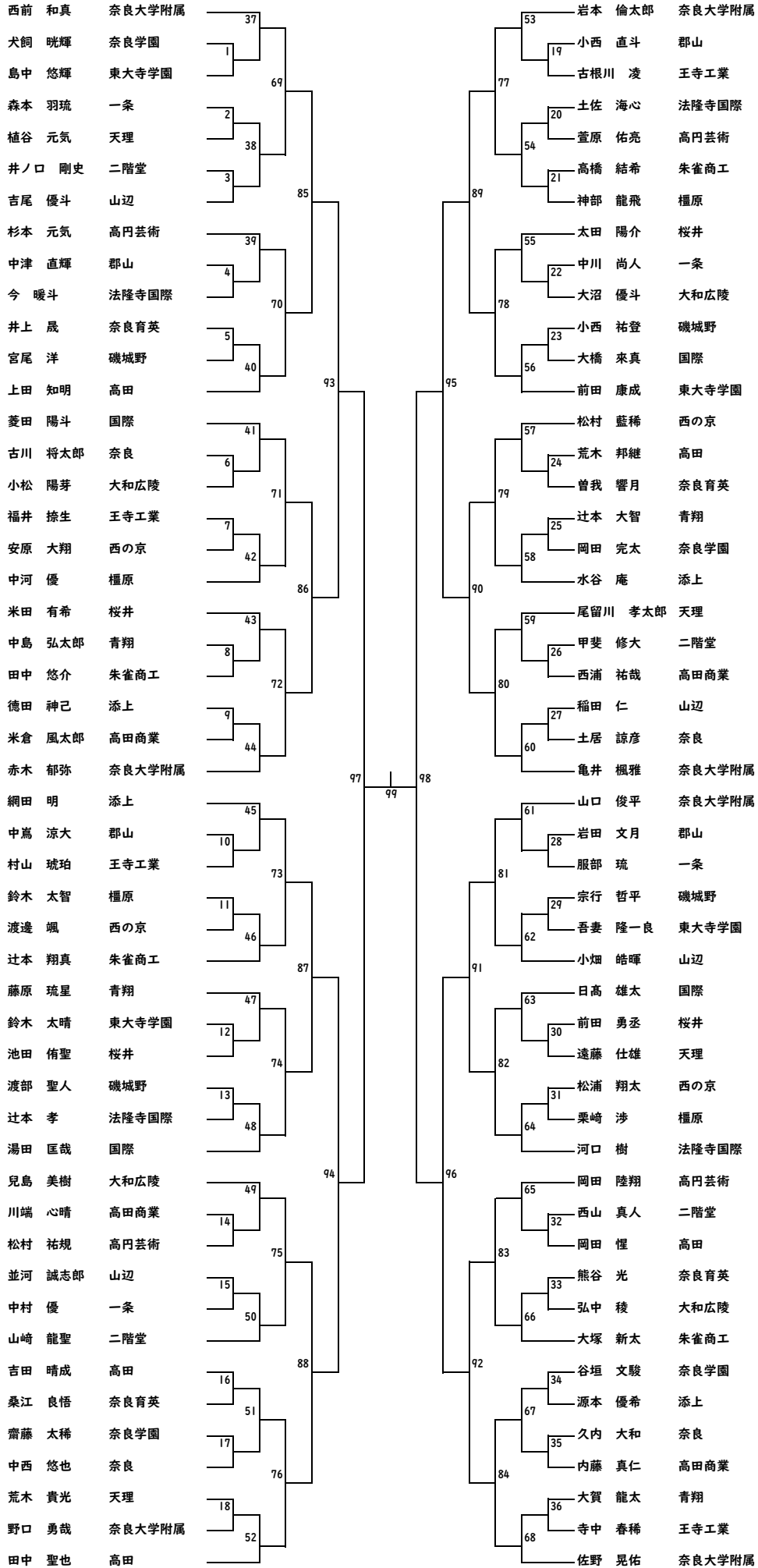
男子ダブルス(91)



女子ダブルス(98)



男子シングルス(100)



女子シングルス(101)

