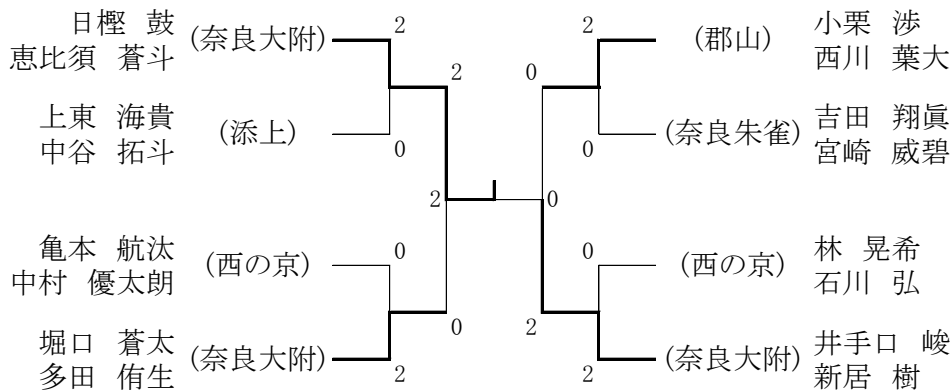


# 令和元年度 第70回 奈良県高等学校バドミントン新人大会 (個人の部)

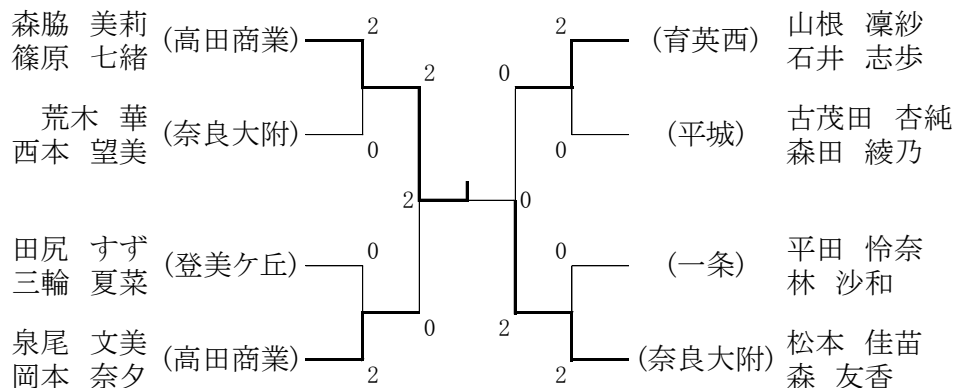
日時：令和2年1月11・12・13日

場所：田原本町中央体育館 桜井市芝運動総合公園体育館

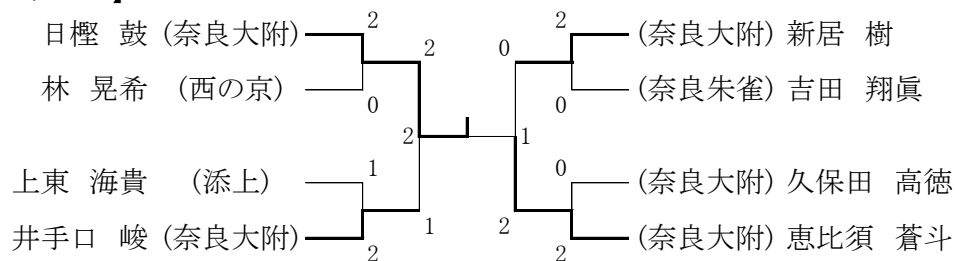
## 【男子ダブルス】



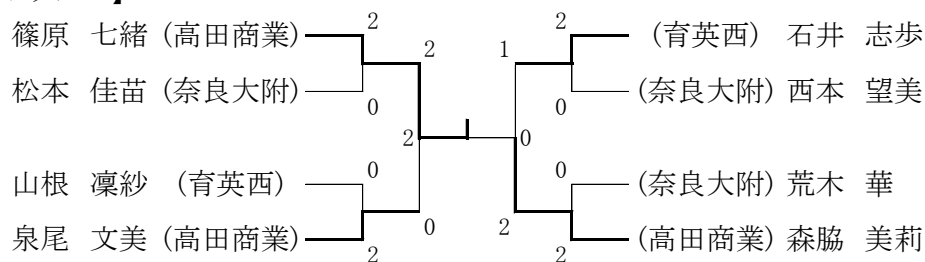
## 【女子ダブルス】



## 【男子シングルス】



## 【女子シングルス】



# 令和元年度 第70回 奈良県高等学校バドミントン新人大会 (個人の部)

日時：令和2年1月11・12・13日

場所：田原本町中央体育館 桜井市芝運動総合公園体育館

《男子シングルス》

《女子シングルス》

《男子ダブルス》

《女子ダブルス》

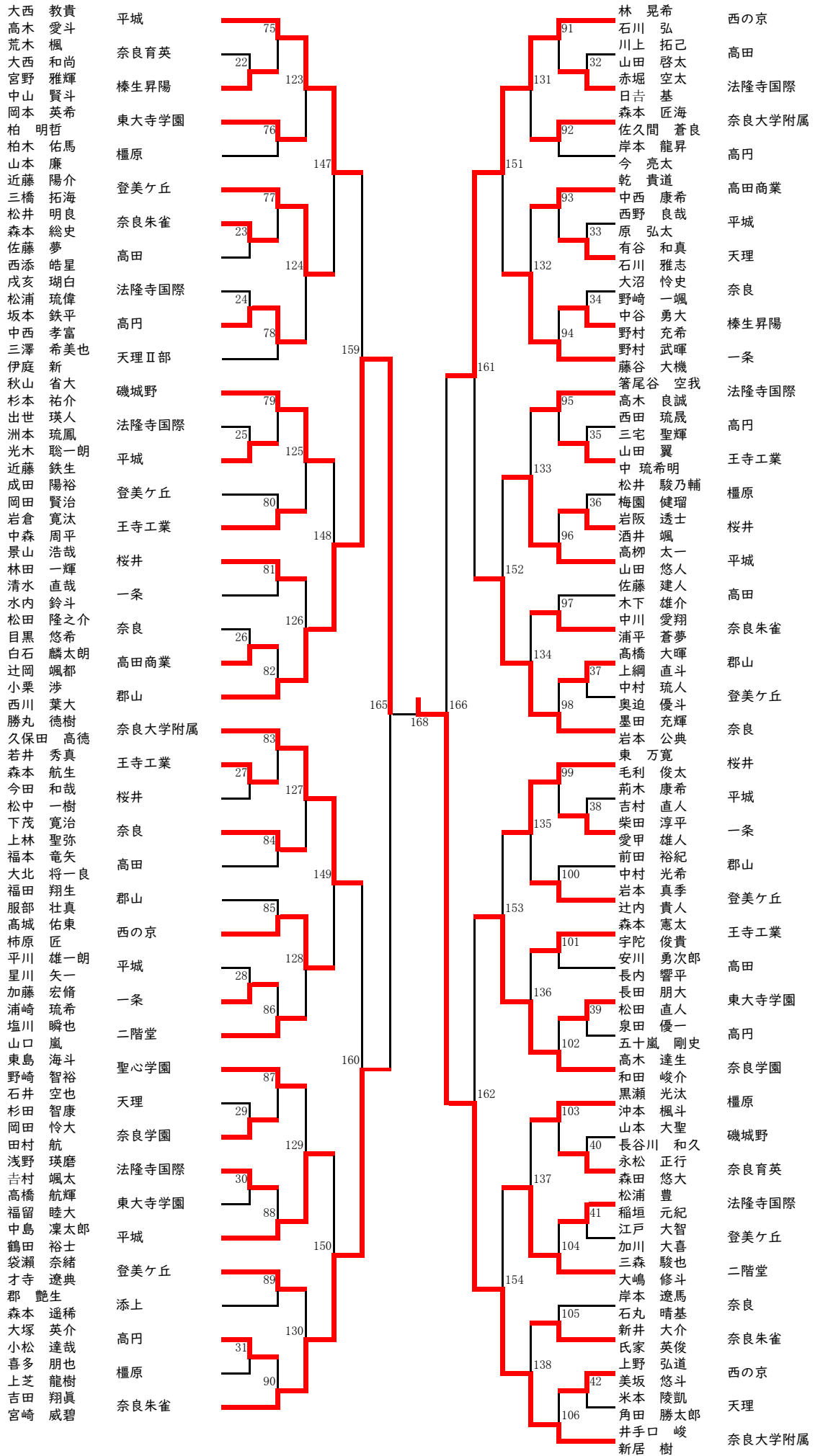
<b>六回戦</b> BS348	日樫 鼓 (奈良大附)	2	21 - 10 21 - 16	0	佐久間 蒼良 (奈良大附)	<b>五回戦</b> GS239	篠原 七緒 (高田商業)	2	21 - 8 21 - 11	0	島 爽歌 (添上)	<b>五回戦</b> BD155	日樫 鼓 恵比須 蒼斗 (奈良大附)	2	21 - 16 21 - 11	0	中 力也 山中 陸矢 (登美ヶ丘)	<b>四回戦</b> GD110	森脇 美莉 篠原 七緒 (高田商業)	2	21 - 4 21 - 8	0	竹田 さくら 三代木 里音 (育英西)
BS349	林 晃希 (西の京)	2	21 - 16 21 - 15	0	宮崎 威碧 (奈良朱雀)	GS240	松本 佳苗 (奈良大附)	2	21 - 13 21 - 14	0	平田 祐奈 (樫原)	BD156	上東 海貴 中谷 拓斗 (添上)	2	14 - 21 21 - 17 21 - 17	1	宮地 海智 中津 皐稀 (平城)	GD111	荒木 華 西本 望美 (奈良大附)	2	21 - 17 21 - 18	0	高橋 知与 松田 はづき (郡山)
BS350	上東 海貴 (添上)	2	21 - 19 21 - 17	0	河本 拓樹 (奈良大附)	GS241	山根 凜紗 (育英西)	2	21 - 17 24 - 22	0	獅子内 一奈 (奈良大附)	BD157	亀本 航汰 中村 優太郎 (西の京)	2	21 - 16 21 - 12	0	榎本 裕斗 村上 和 (高円)	GD112	田尻 すず 三輪 夏菜 (登美ヶ丘)	2	17 - 21 21 - 18 22 - 20	1	奥野 茜音 石井 望愛 (奈良大附)
BS351	井手口 峻 (奈良大附)	2	21 - 10 21 - 5	0	堀口 蒼太 (奈良大附)	GS242	泉尾 文美 (高田商業)	2	21 - 7 21 - 7	0	菊山 樹里 (奈良学園)	BD158	堀口 蒼太 多田 侑生 (奈良大附)	2	21 - 11 21 - 5	0	本田 慧 佐野 快晴 (一条)	GD113	泉尾 文美 岡本 奈夕 (高田商業)	2	21 - 16 21 - 13	0	平田 祐奈 吉備 明佳里 (樫原)
BS352	新居 樹 (奈良大附)	2	21 - 19 12 - 21 21 - 16	1	勝丸 徳樹 (奈良大附)	GS243	石井 志歩 (育英西)	2	21 - 12 17 - 21 21 - 14	1	森 友香 (奈良大附)	BD159	小栗 渉 西川 葉大 (郡山)	2	21 - 12 24 - 26 21 - 16	1	大西 教貴 高木 愛斗 (平城)	GD114	山根 凜紗 石井 志歩 (育英西)	2	21 - 10 21 - 18	0	荒木 朝子 佐野 菜理 (郡山)
BS353	吉田 翔眞 (奈良朱雀)	2	21 - 18 21 - 12	0	鶴田 裕士 (平城)	GS244	西本 望美 (奈良大附)	2	15 - 21 21 - 11 21 - 16	1	平田 怜奈 (一条)	BD160	吉田 翔眞 宮崎 威碧 (奈良朱雀)	2	24 - 22 21 - 17	0	勝丸 徳樹 久保田 高德 (奈良大附)	GD115	古茂田 杏純 森田 綾乃 (平城)	2	21 - 13 21 - 16	0	梅本 実香 吉備 日代里 (高田)
BS354	久保田 高德 (奈良大附)	2	17 - 21 25 - 23 24 - 22	1	西川 葉大 (郡山)	GS245	荒木 華 (奈良大附)	2	21 - 19 21 - 10	0	梅本 実香 (高田)	BD161	林 晃希 石川 弘 (西の京)	2	21 - 13 21 - 12	0	墨田 充輝 岩本 公典 (奈良)	GD116	平田 怜奈 林 沙和 (一条)	2	21 - 15 21 - 16	0	大東 優奈 獅子内 一奈 (奈良大附)
BS355	恵比須 蒼斗 (奈良大附)	2	21 - 17 21 - 12	0	森本 匠海 (奈良大附)	GS246	森脇 美莉 (高田商業)	2	21 - 8 21 - 7	0	三輪 夏菜 (登美ヶ丘)	BD162	井手口 峻 新居 樹 (奈良大附)	2	21 - 12 21 - 10	0	高木 達生 和田 峻介 (奈良学園)	GD117	松本 佳苗 森 友香 (奈良大附)	2	21 - 10 21 - 7	0	森村 奈々 柳生 麗海菜 (高田商業)
<b>準々決勝</b> BS356	日樫 鼓 (奈良大附)	2	21 - 14 21 - 11	0	林 晃希 (西の京)	<b>準々決勝</b> GS247	篠原 七緒 (高田商業)	2	21 - 7 21 - 14	0	松本 佳苗 (奈良大附)	<b>準々決勝</b> BD163	日樫 鼓 恵比須 蒼斗 (奈良大附)	2	21 - 16 21 - 10	0	上東 海貴 中谷 拓斗 (添上)	<b>準々決勝</b> GD118	森脇 美莉 篠原 七緒 (高田商業)	2	21 - 17 21 - 11	0	荒木 華 西本 望美 (奈良大附)
BS357	井手口 峻 (奈良大附)	2	21 - 18 17 - 21 24 - 22	1	上東 海貴 (添上)	GS248	泉尾 文美 (高田商業)	2	21 - 12 21 - 18	0	山根 凜紗 (育英西)	BD164	堀口 蒼太 多田 侑生 (奈良大附)	2	21 - 14 21 - 19	0	亀本 航汰 中村 優太郎 (西の京)	GD119	泉尾 文美 岡本 奈夕 (高田商業)	2	21 - 16 21 - 17	0	田尻 すず 三輪 夏菜 (登美ヶ丘)
BS358	新居 樹 (奈良大附)	2	21 - 15 21 - 16	0	吉田 翔眞 (奈良朱雀)	GS249	石井 志歩 (育英西)	2	21 - 11 21 - 16	0	西本 望美 (奈良大附)	BD165	小栗 渉 西川 葉大 (郡山)	2	21 - 17 21 - 19	0	吉田 翔眞 宮崎 威碧 (奈良朱雀)	GD120	山根 凜紗 石井 志歩 (育英西)	2	21 - 13 21 - 12	0	古茂田 杏純 森田 綾乃 (平城)
BS359	恵比須 蒼斗 (奈良大附)	2	23 - 21 21 - 18	0	久保田 高德 (奈良大附)	GS250	森脇 美莉 (高田商業)	2	21 - 15 21 - 18	0	荒木 華 (奈良大附)	BD166	井手口 峻 新居 樹 (奈良大附)	2	23 - 21 21 - 10	0	林 晃希 石川 弘 (西の京)	GD121	松本 佳苗 森 友香 (奈良大附)	2	21 - 16 21 - 15	0	平田 怜奈 林 沙和 (一条)
<b>準決勝</b> BS360	日樫 鼓 (奈良大附)	2	21 - 16 12 - 21 22 - 20	1	井手口 峻 (奈良大附)	<b>準決勝</b> GS251	篠原 七緒 (高田商業)	2	21 - 16 21 - 19	0	泉尾 文美 (高田商業)	<b>準決勝</b> BD167	日樫 鼓 恵比須 蒼斗 (奈良大附)	2	21 - 11 21 - 15	0	堀口 蒼太 多田 侑生 (奈良大附)	<b>準決勝</b> GD122	森脇 美莉 篠原 七緒 (高田商業)	2	21 - 12 21 - 8	0	泉尾 文美 岡本 奈夕 (高田商業)
BS361	恵比須 蒼斗 (奈良大附)	2	21 - 14 21 - 8	0	新居 樹 (奈良大附)	GS252	森脇 美莉 (高田商業)	2	21 - 15 19 - 21 21 - 12	1	石井 志歩 (育英西)	BD168	井手口 峻 新居 樹 (奈良大附)	2	21 - 14 21 - 5	0	小栗 渉 西川 葉大 (郡山)	GD123	松本 佳苗 森 友香 (奈良大附)	2	21 - 14 21 - 13	0	山根 凜紗 石井 志歩 (育英西)
<b>決勝</b> BS362	日樫 鼓 (奈良大附)	2	21 - 17 16 - 21 21 - 17	1	恵比須 蒼斗 (奈良大附)	<b>決勝</b> GS253	篠原 七緒 (高田商業)	2	21 - 14 21 - 13	0	森脇 美莉 (高田商業)	<b>決勝</b> BD169	日樫 鼓 恵比須 蒼斗 (奈良大附)	2	21 - 16 21 - 8	0	井手口 峻 新居 樹 (奈良大附)	<b>決勝</b> GD124	森脇 美莉 篠原 七緒 (高田商業)	2	21 - 12 21 - 6	0	松本 佳苗 森 友香 (奈良大附)

男子ダブルス (1)

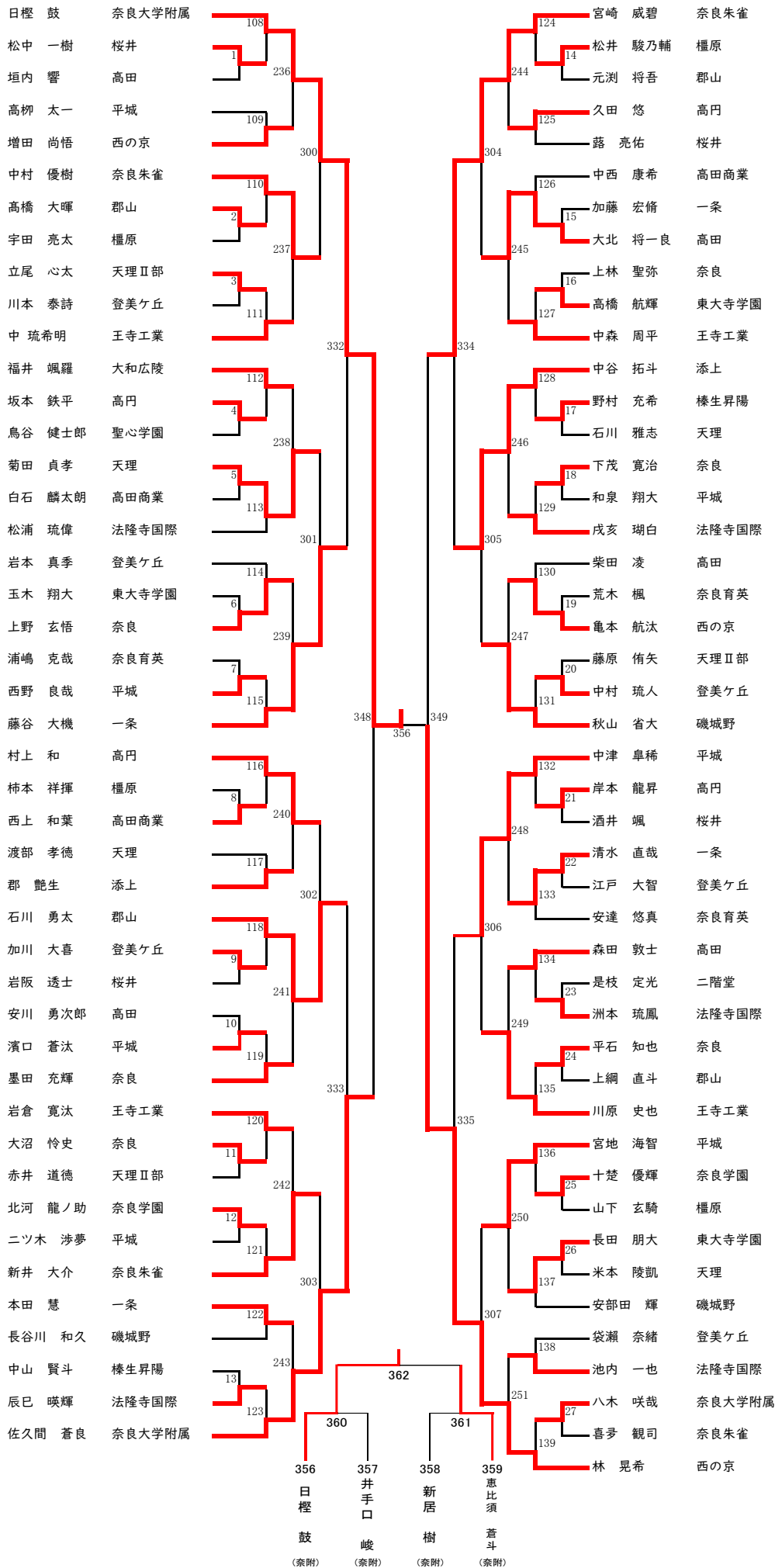
日榎 鼓	奈良大学附属	43	榎本 裕斗	高円
恵比須 蒼斗			村上 和	東大寺学園
小林 和生	一条	1	木玉 亮	磯城野
中井 瑛二	檀原	107	佐々木 有	登美ヶ丘
坂本 梨緒	平城	44	嘉本 大翔	奈良育英
已浪 真	登美ヶ丘	139	橋本 礼治	郡山
草尾 壮吾	高円	45	中田 光太郎	法隆寺国際
渡邊 大智	榛生昇陽	2	高木 敬亮	奈良
中村 航	天理	108	松田 洋介	二階堂
森井 光希	西の京	3	田村 健太	奈良朱雀
水谷 悠	郡山	46	足立 慶史	高田商業
久田 結希	高田	155	雲巴 史	大和広陵
山形 典也	登美ヶ丘	47	波山 洋介	登美ヶ丘
岩永 光太	天理Ⅱ部	4	柴山 樹	奈良
濱 稔次	王寺工業	109	藤三 優輝	一条
寺門 悠真	桜井	48	三森 定光	高田
河合 潤也	奈良朱雀	140	是枝 康平	西の京
山根 寛汰	高円	49	森中 慎斗	檀原
岡橋 聖	法隆寺国際	5	中 季	桜井
川本 伶朗	平城	110	西本 敬太	平城
河野 敦士	奈良	50	井上 楓羅	天理
中 力也	奈良育英	163	福井 琉斗	郡山
山中 陸矢	添上	51	和田 楓雅	高田
伊藤 道大	奈良大学附属	6	川岸 楓磨	高円
植田 春希	郡山	111	古賀 奏	一条
小椋 匠	天理	52	森實 誠悟	天理Ⅱ部
福井 雅紘	一条	141	口野 誠悟	奈良育英
中尾 駿	登美ヶ丘	53	松谷 勇作	檀原
今井 康生	王寺工業	7	佐藤 太	桜井
奥田 悠人	奈良	112	藤内 清敬	平城
中村 優樹	法隆寺国際	8	北川 侑之介	榛生昇陽
畑 悠夢	平城	54	亀本 航汰	王寺工業
小川 晶央	高田	156	中村 優太郎	平城
岩田 悠快	東大寺学園	55	宇田 亮太	高田
高木 優希	高田商業	9	山下 玄騎	高円
美野 弘貴	法隆寺国際	113	櫻井 翔	一条
國永 仁人	桜井	10	吉田 隼	天理Ⅱ部
森 裕貴	磯城野	10	和泉 翔大	奈良育英
仲 光	高円	56	喜多 惟月	檀原
藤原 晟	奈良	114	辻本 貞孝	桜井
上東 海貴	法隆寺国際	11	菊田 勇太	平城
中谷 拓斗	高田	158	石川 晴輝	榛生昇陽
岡本 昂也	東大寺学園	55	福宜 実来	王寺工業
河本 拓樹	高田商業	9	伊谷 優介	平城
元渕 将吾	法隆寺国際	113	豊岡 輝空	高田
小田原 千真	桜井	10	田所 海	一条
丸山 綾介	磯城野	10	木許 慧	天理Ⅱ部
渡部 孝徳	高円	142	本田 快晴	奈良育英
岩本 翔希	奈良	57	佐野 涼平	檀原
平川 錬	法隆寺国際	113	葛原 心太	桜井
河合 将之介	高田	156	安達 悠真	平城
飯島 暖斗	東大寺学園	55	浦嶋 克哉	榛生昇陽
山口 翔	高田商業	9	柿本 祥輝	王寺工業
山村 聡史	法隆寺国際	113	多村 陸	平城
金岡 佳吾	桜井	10	己之上 太陽	榛生昇陽
平石 知也	磯城野	10	森海 杜	高田
池内 一也	高円	142	林 捺生	一条
辰巳 暎輝	奈良	57	新留 一輝	天理Ⅱ部
長野 誠	法隆寺国際	113	拵田 直樹	奈良育英
宮原 颯大	檀原	114	時枝 和希	檀原
石田 凌聖	高田	158	栗栖 直史	王寺工業
西井 祐貴	東大寺学園	55	川原 史也	平城
伊藤 雅人	高田商業	9	北波 司	登美ヶ丘
梶田 洋正	法隆寺国際	113	二ツ木 涉夢	磯城野
谷岡 佑透	桜井	10	藤木 勇翔	奈良学園
西上 和葉	磯城野	10	小谷 輝	高田
中井 友志	高円	142	安部 田	奈良
馬場 悟	奈良	57	福嶋 龍ノ助	法隆寺国際
露 亮佑	檀原	114	北河 那部	奈良朱雀
吉村 希平	登美ヶ丘	11	川那 部	奈良大学附属
三浦 慎一	奈良学園	11	柴田 凌	
清野 誠	平城	58	逸崎 志	
谷口 蒼太			山上 隼太	
小林 歩夢			上野 玄悟	
三浦 大輝			中村 望夢	
堀 耀介			増田 尚悟	
九鬼 奈緒哉			宮坂 春輝	
植原 颯真			山村 陸人	
谷川 太郎			中上 空	
本 泰輝			喜多 観司	
十 優			堀口 蒼太	
梅本 太陽			多田 侑生	
宮地 海智				
中津 阜稀				

167 恵比須 鼓 蒼斗 (奈附)  
 168 井手口 新居 樹 峻 (奈附)

男子ダブルス (2)



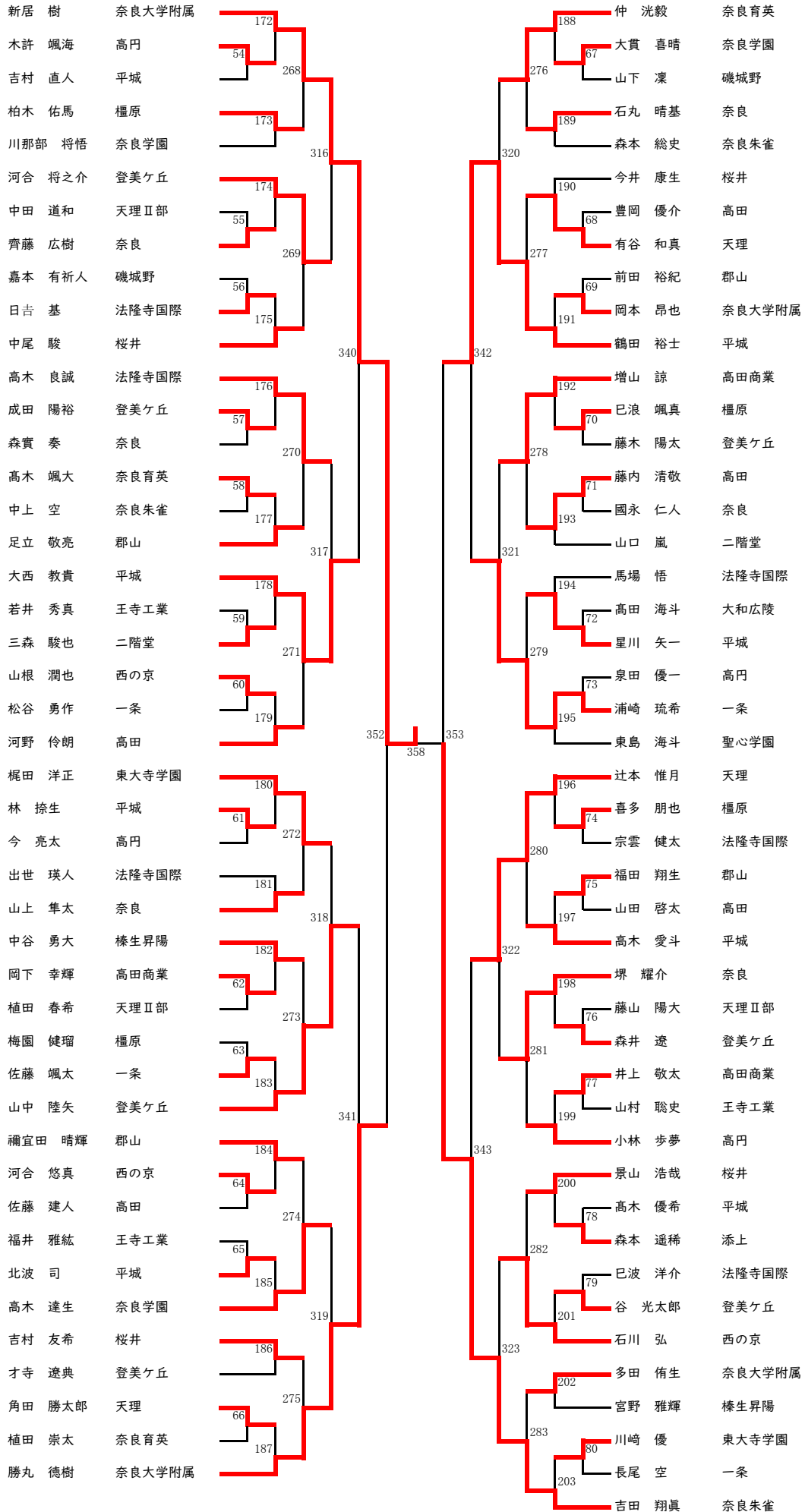
男子シングルス (I)



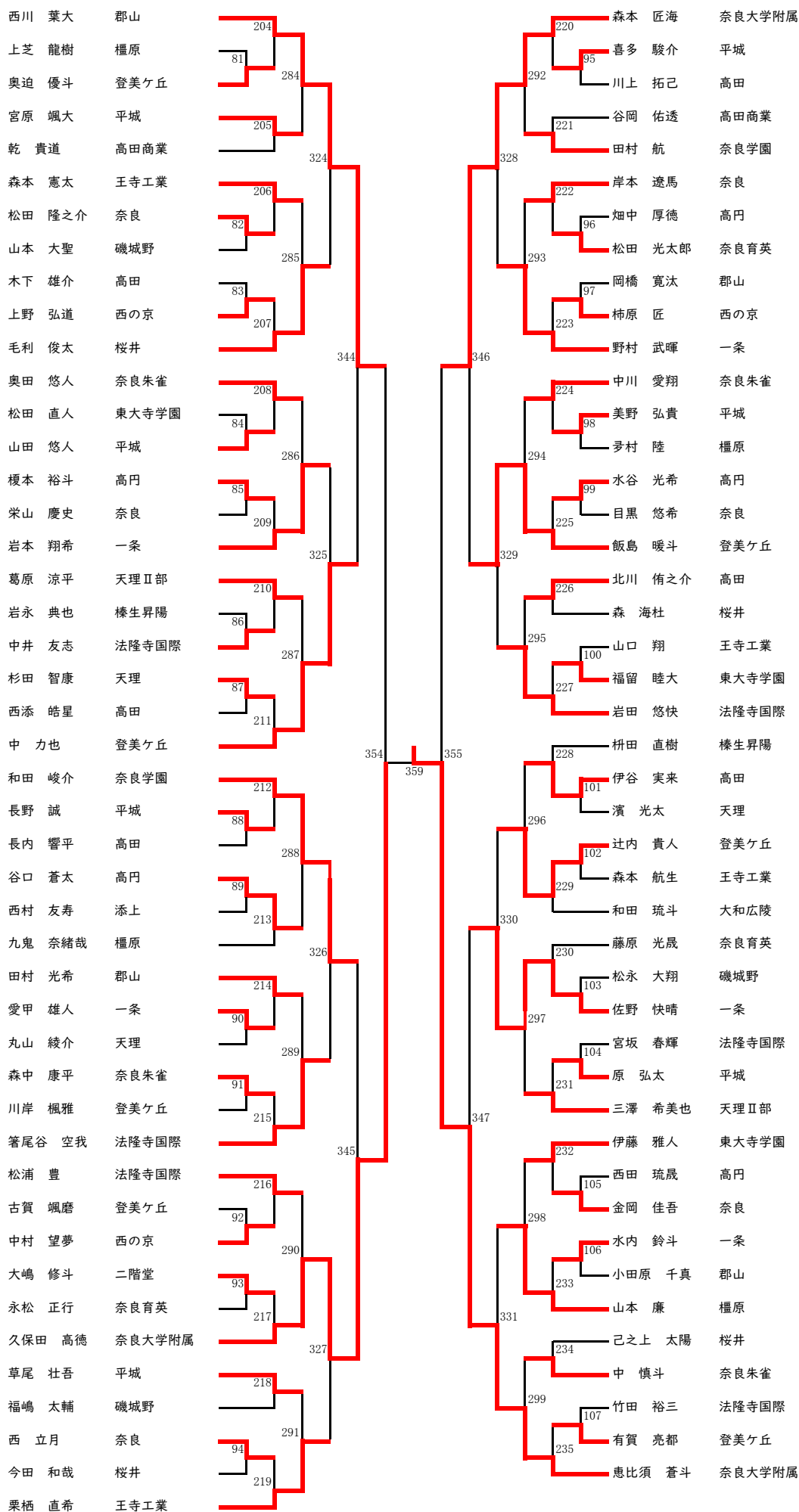
男子シングルス (2)

上東 海貴	添上	140	堀口 蒼太	奈良大学附属
小林 和生	一条	28	田所 輝空	高円
荊木 康希	平城	252	美坂 悠斗	西の京
小椋 匠	王寺工業	141	石田 凌聖	高田
岡田 怜大	奈良学園	308	服部 壮真	郡山
三浦 大輝	奈良	142	浦平 蒼夢	奈良朱雀
山形 結希	榛生昇陽	29	柴田 淳平	一条
中村 光希	郡山	253	中田 礼治	登美ヶ丘
松井 明良	奈良朱雀	30	清野 一誠	磯城野
赤堀 空太	法隆寺国際	143	森田 悠大	奈良育英
近藤 陽介	登美ヶ丘	336	野崎 智裕	聖心学園
杉本 祐介	磯城野	144	伊庭 新	天理Ⅱ部
岡田 賢治	登美ヶ丘	31	口野 誠悟	奈良
佃 悠夢	高円	254	小谷 勇翔	登美ヶ丘
平川 雄一朗	平城	32	中西 孝富	高円
柴田 凌玖	天理	145	山村 陸人	法隆寺国際
逸崎 赳志	高田	309	宇陀 俊貴	王寺工業
吉村 颯太	法隆寺国際	146	柏 明哲	東大寺学園
櫻井 翔	桜井	33	光木 聡一朗	平城
伊藤 道大	天理Ⅱ部	255	吉田 隼	桜井
野崎 一颯	奈良	34	坂本 梨緒	橿原
川本 聖	郡山	147	西本 睦季	高田商業
沖本 楓斗	橿原	350	塩川 瞬也	二階堂
岩本 公典	奈良	148	五十嵐 剛史	高円
寺門 稔次	天理	35	中村 航	登美ヶ丘
佐藤 夢	高田	256	西井 祐貴	高田
近藤 鉄生	平城	149	中井 瑛二	一条
平川 錬	一条	310	黒瀬 光汰	橿原
稲垣 元紀	法隆寺国際	150	吉川 旺佑	奈良
大西 和尚	奈良育英	36	三浦 慎平	磯城野
橋本 秀	登美ヶ丘	257	岡本 英希	東大寺学園
河本 拓樹	奈良大学附属	37	山田 翼	王寺工業
伊庭 聡史	天理Ⅱ部	151	新留 一輝	平城
小栗 涉	郡山	337	小川 晶央	法隆寺国際
三橋 拓海	登美ヶ丘	152	林田 一輝	桜井
三宅 聖輝	高円	38	梅本 太陽	奈良学園
三森 優輝	二階堂	258	福本 竜矢	高田
植原 颯真	橿原	39	高城 佑東	西の京
佐々木 亮	東大寺学園	153	石井 空也	天理
中村 優太郎	西の京	311	時枝 和希	榛生昇陽
氏家 英俊	奈良朱雀	154	中島 凜太郎	平城
渡邊 大智	平城	259	浅野 瑛磨	法隆寺国際
山城 康貴	王寺工業	40	増田 匡志	郡山
辻岡 颯都	高田商業	155	森 裕貴	奈良
東 万寛	桜井		井手口 峻	奈良大学附属

男子シングルス (3)

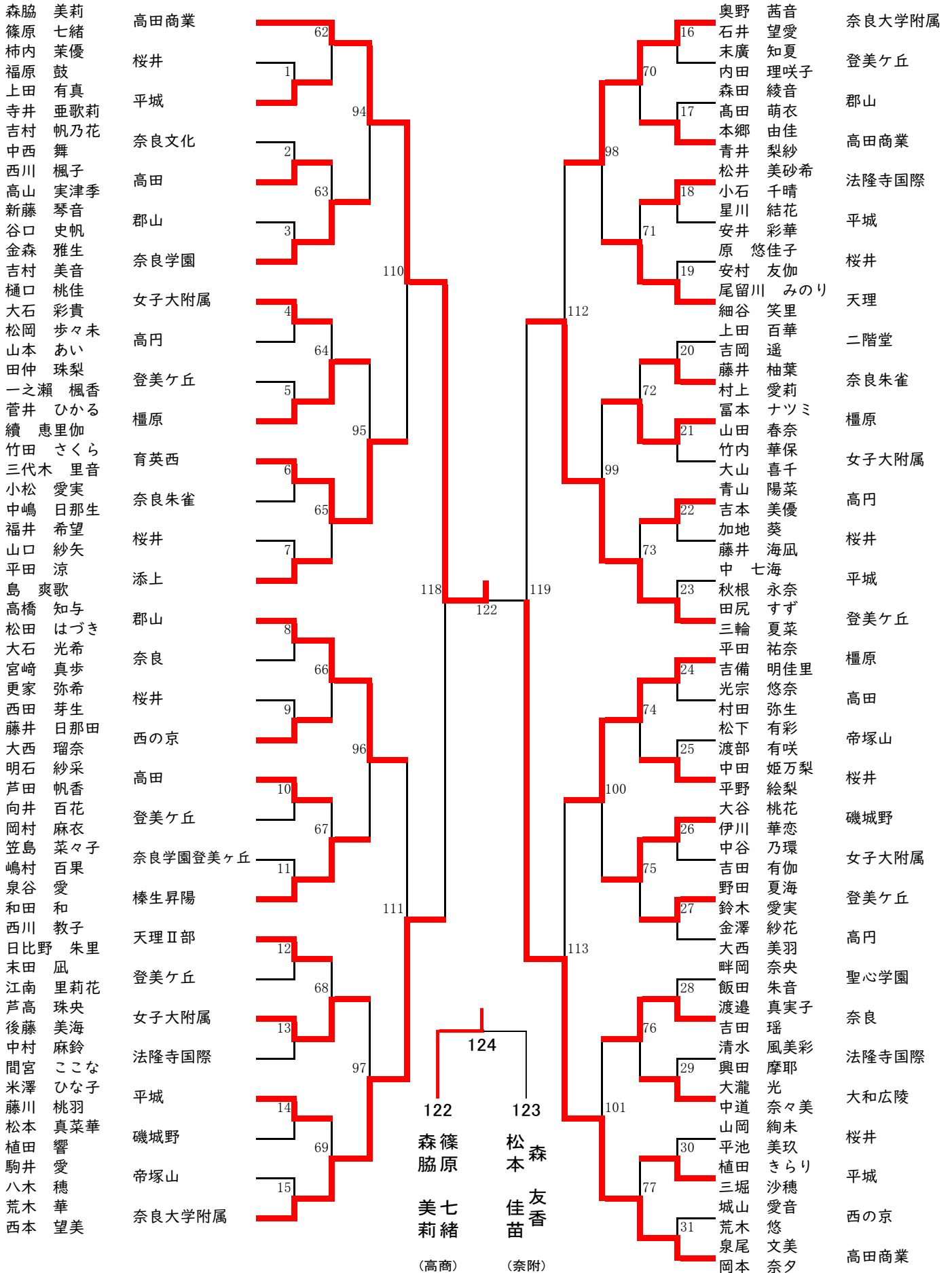


男子シングルス (4)

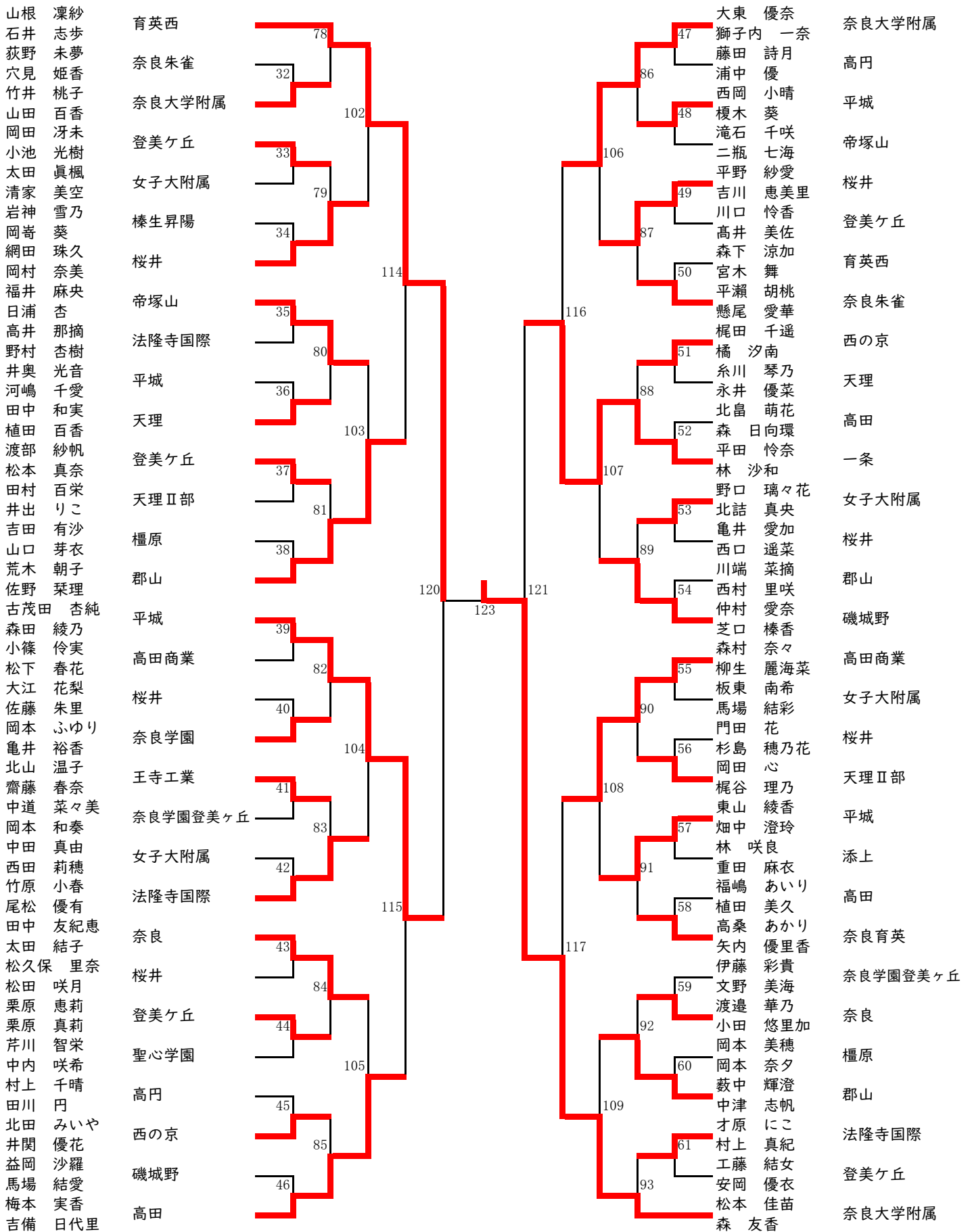




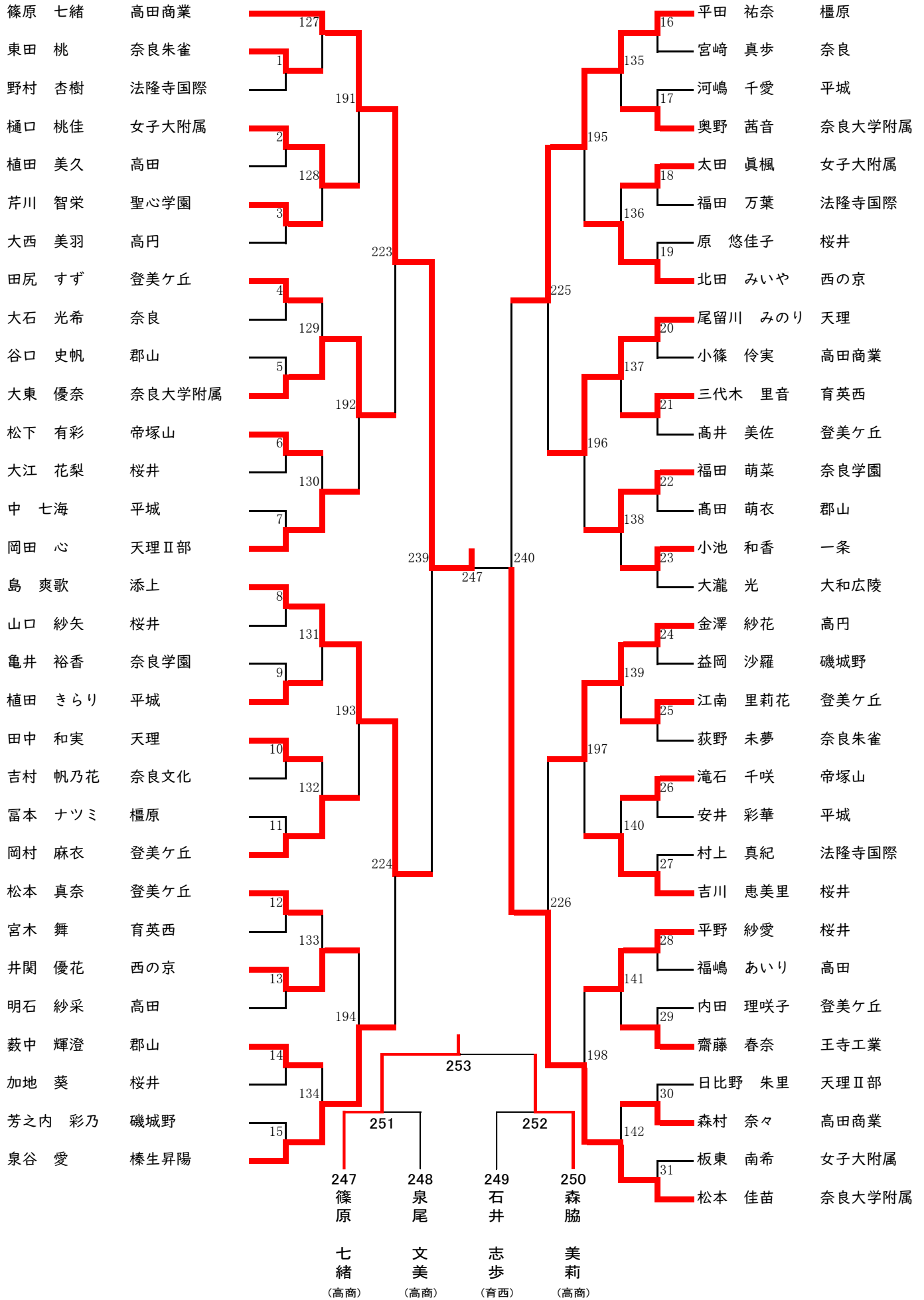
女子ダブルス (I)



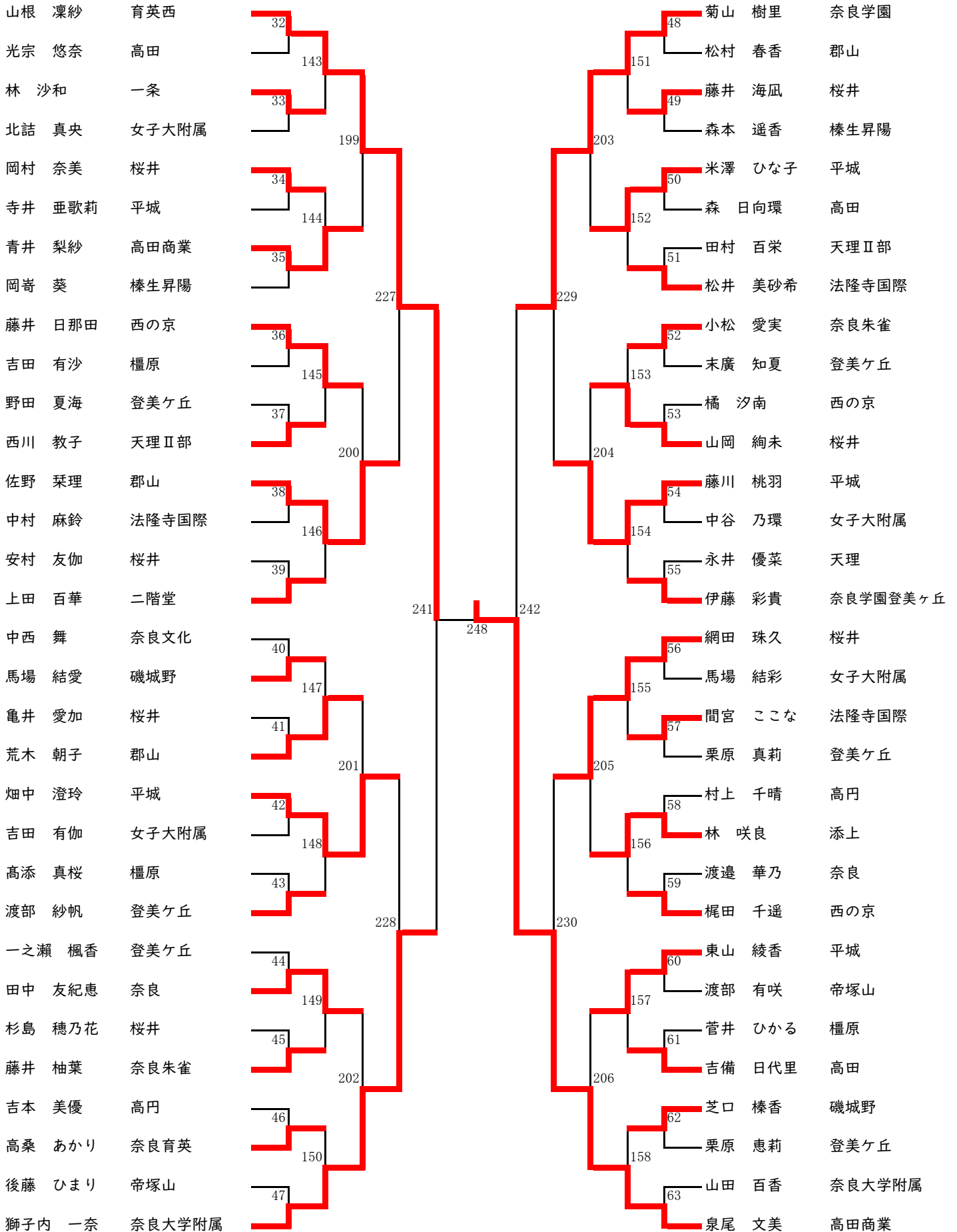
女子ダブルス (2)



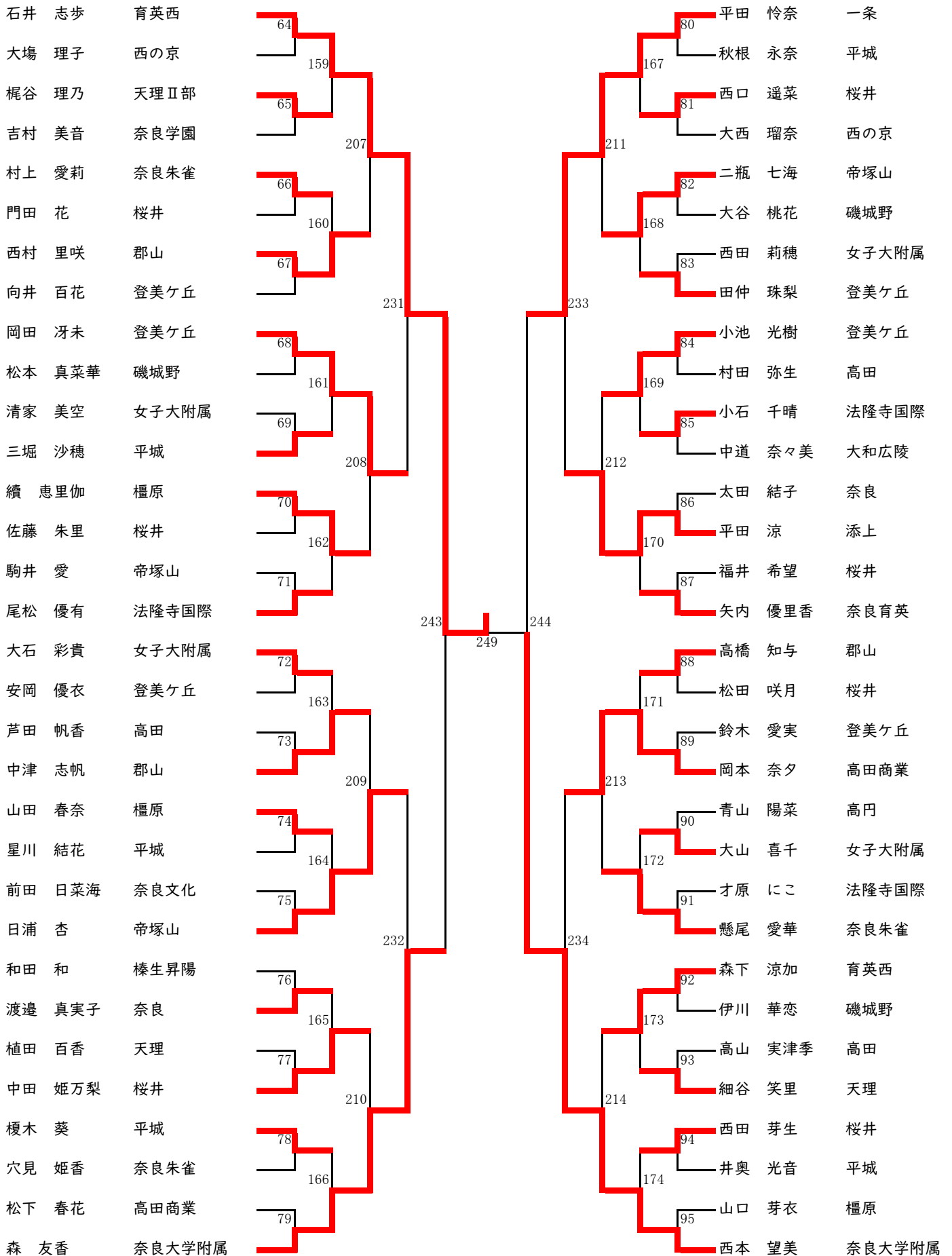
女子シングルス (I)



女子シングルス (2)



女子シングルス (3)



女子シングルス (4)

