

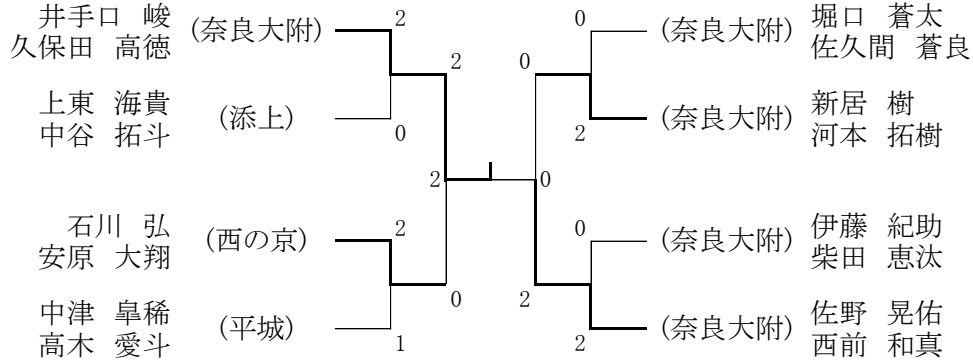
第72回全国高等学校バドミントン選手権大会奈良県予選会

日時：令和3年5月29・30日、6月5・6・12日

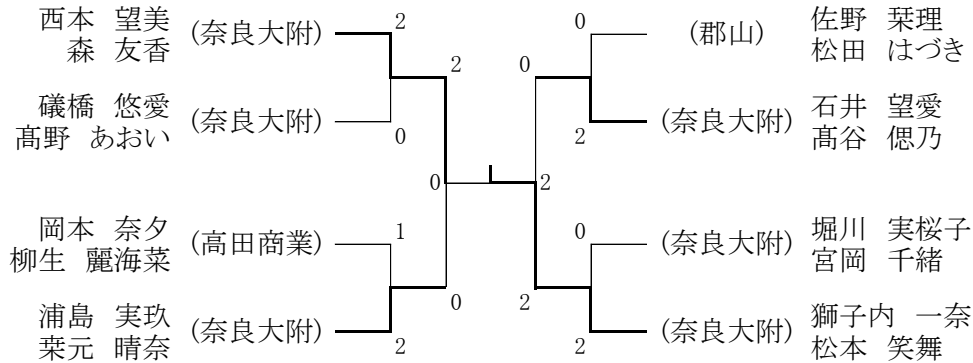
場所：天理市総合体育館・すこやか斑鳩スポーツセンター

奈良学園大学・生駒市体育協会滝寺SC

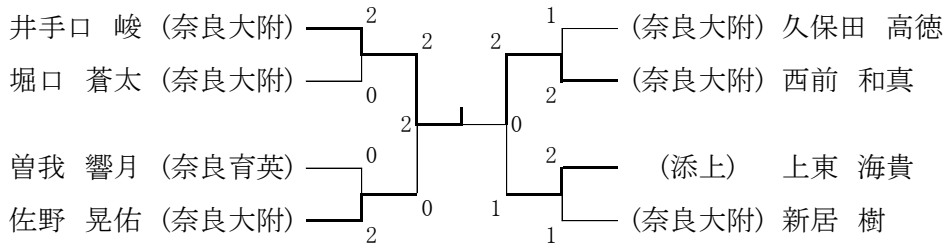
【男子ダブルス】



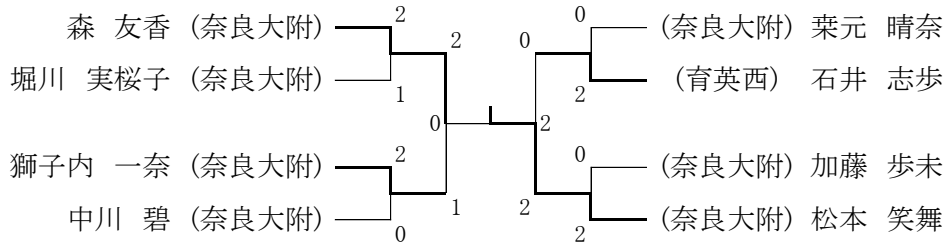
【女子ダブルス】



【男子シングルス】



【女子シングルス】



第72回全国高等学校バドミントン選手権大会奈良県予選会

日時：令和3年5月29・30日、6月5・6・12日
 場所：天理市総合体育館・すこやか斑鳩スポーツセンター
 奈良学園大学・生駒市体育協会滝寺SC

《男子シングルス》

《女子シングルス》

《男子ダブルス》

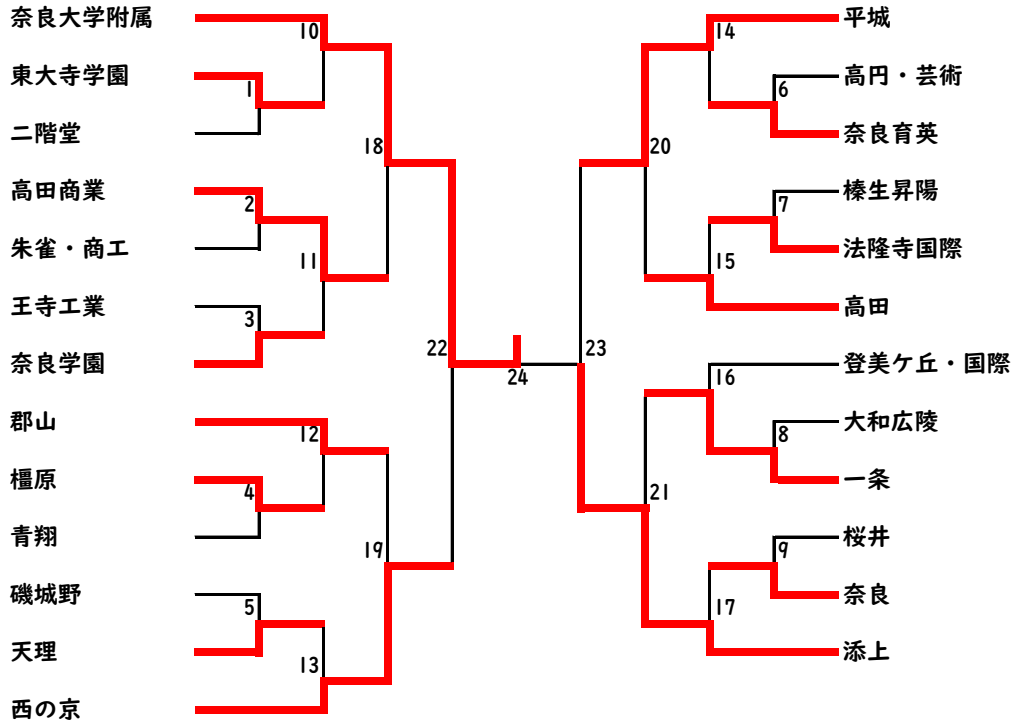
《女子ダブルス》

四回戦 BS089	井手口 峻 (奈良大附)	2	21 - 11 21 - 2	0	辻本 孝 (法隆寺国際)	四回戦 GS098	森 友香 (奈良大附)	2	21 - 6 21 - 12	0	懸尾 愛華 (朱雀・商工)	四回戦 BD083	井手口 峻 久保田 高德 (奈良大附)	2	21 - 12 21 - 11	0	逸崎 起志 田中 聖也 (高田)	四回戦 GD089	西本 望美 森 友香 (奈良大附)	2	21 - 10 21 - 15	0	三輪 夏菜 河合 和花 (登美・国際)
BS090	堀口 蒼太 (奈良大附)	2	21 - 14 21 - 7	0	土居 諒彦 (奈良)	GS099	堀川 実桜子 (奈良大附)	2	21 - 17 21 - 10	0	今里 ゆう (郡山)	BD084	上東 海貴 中谷 拓斗 (添上)	2	21 - 15 22 - 20	0	野口 勇哉 岩本 倫太郎 (奈良大附)	GD090	磯橋 悠愛 高野 あおい (奈良大附)	2	16 - 21 21 - 16 21 - 9	1	小池 和香 渡邊 衣純 (一条)
BS091	曾我 響月 (奈良育英)	2	21 - 12 21 - 17	0	塩河 瞬也 (二階堂)	GS100	獅子内 一奈 (奈良大附)	2	21 - 14 21 - 16	0	渡邊 衣純 (一条)	BD085	石川 弘 安原 大翔 (西の京)	2	21 - 16 21 - 12	0	山本 空 河口 樹 (法隆寺国際)	GD091	岡本 奈夕 柳生 麗海菜 (高田商業)	2	21 - 12 21 - 7	0	日浦 杏 有田 媛香 (帝塚山)
BS092	佐野 晃佑 (奈良大附)	2	21 - 17 21 - 17	0	中津 皁稀 (平城)	GS101	中川 碧 (奈良大附)	2	21 - 13 12 - 21 23 - 21	1	柳生 麗海菜 (高田商業)	BD086	中津 皁稀 高木 愛斗 (平城)	2	21 - 11 21 - 18	0	勝丸 徳樹 多田 侑生 (奈良大附)	GD092	浦島 実玖 栞元 晴奈 (奈良大附)	2	21 - 10 21 - 16	0	石井 志歩 山根 紗優花 (育英西)
BS093	久保田 高德 (奈良大附)	2	21 - 8 21 - 8	0	増田 尚悟 (西の京)	GS102	栞元 晴奈 (奈良大附)	2	21 - 19 21 - 15	0	森田 綾乃 (平城)	BD087	堀口 蒼太 佐久間 蒼良 (奈良大附)	2	21 - 9 21 - 6	0	太田 良太 曾我 響月 (奈良育英)	GD093	佐野 栞理 松田 はづき (郡山)	2	21 - 3 21 - 8	0	西川 楓子 大中 彩生 (高田)
BS094	西前 和真 (奈良大附)	2	21 - 13 21 - 8	0	禰宜田 晴輝 (郡山)	GS103	石井 志歩 (育英西)	2	21 - 8 21 - 9	0	井谷 真花 (高田商業)	BD088	新居 樹 河本 拓樹 (奈良大附)	2	21 - 11 21 - 8	0	吾妻 隆一良 前田 康成 (東大寺学園)	GD094	石井 望愛 高谷 偲乃 (奈良大附)	2	21 - 8 21 - 9	0	栗原 恵莉 末田 凜 (登美・国際)
BS095	上東 海貴 (添上)	2	21 - 5 21 - 16	0	小西 直斗 (郡山)	GS104	加藤 歩未 (奈良大附)	2	21 - 15 21 - 8	0	梅本 実紀 (高田)	BD089	伊藤 紀助 柴田 恵汰 (奈良大附)	2	21 - 11 21 - 12	0	西村 友寿 網田 明 (添上)	GD095	堀川 実桜子 宮岡 千緒 (奈良大附)	2	21 - 14 21 - 11	0	梅本 実紀 峯岡 侑那 (高田)
BS096	新居 樹 (奈良大附)	2	21 - 14 21 - 5	0	山根 潤也 (西の京)	GS105	松本 笑舞 (奈良大附)	2	21 - 2 21 - 3	0	篠木 佑奈 (桜井)	BD090	佐野 晃佑 西前 和真 (奈良大附)	2	21 - 7 21 - 4	0	加藤 宏脩 大村 亮介 (一条)	GD096	獅子内 一奈 松本 笑舞 (奈良大附)	2	21 - 7 21 - 4	0	太田 結子 渡邊 華乃 (奈良)
準々決勝 BS097	井手口 峻 (奈良大附)	2	21 - 4 21 - 3	0	堀口 蒼太 (奈良大附)	準々決勝 GS106	森 友香 (奈良大附)	2	14 - 21 21 - 19 21 - 15	1	堀川 実桜子 (奈良大附)	準々決勝 BD091	井手口 峻 久保田 高德 (奈良大附)	2	21 - 18 21 - 12	0	上東 海貴 中谷 拓斗 (添上)	準々決勝 GD097	西本 望美 森 友香 (奈良大附)	2	21 - 15 21 - 11	0	磯橋 悠愛 高野 あおい (奈良大附)
BS098	佐野 晃佑 (奈良大附)	2	21 - 13 21 - 4	0	曾我 響月 (奈良育英)	GS107	獅子内 一奈 (奈良大附)	2	21 - 12 21 - 16	0	中川 碧 (奈良大附)	BD092	石川 弘 安原 大翔 (西の京)	2	21 - 23 21 - 15 21 - 19	1	中津 皁稀 高木 愛斗 (平城)	GD098	浦島 実玖 栞元 晴奈 (奈良大附)	2	21 - 16 17 - 21 21 - 17	1	岡本 奈夕 柳生 麗海菜 (高田商業)
BS099	西前 和真 (奈良大附)	2	20 - 22 21 - 12 21 - 16	1	久保田 高德 (奈良大附)	GS108	石井 志歩 (育英西)	2	21 - 11 21 - 19	0	栞元 晴奈 (奈良大附)	BD093	新居 樹 河本 拓樹 (奈良大附)	2	21 - 12 21 - 13	0	堀口 蒼太 佐久間 蒼良 (奈良大附)	GD099	石井 望愛 高谷 偲乃 (奈良大附)	2	21 - 9 21 - 19	0	佐野 栞理 松田 はづき (郡山)
BS100	上東 海貴 (添上)	2	19 - 21 21 - 18 21 - 12	1	新居 樹 (奈良大附)	GS109	松本 笑舞 (奈良大附)	2	21 - 7 21 - 8	0	加藤 歩未 (奈良大附)	BD094	佐野 晃佑 西前 和真 (奈良大附)	2	21 - 14 21 - 13	0	伊藤 紀助 柴田 恵汰 (奈良大附)	GD100	獅子内 一奈 松本 笑舞 (奈良大附)	2	21 - 14 21 - 14	0	堀川 実桜子 宮岡 千緒 (奈良大附)
準決勝 BS101	井手口 峻 (奈良大附)	2	21 - 10 21 - 9	0	佐野 晃佑 (奈良大附)	準決勝 GS110	森 友香 (奈良大附)	2	21 - 15 17 - 21 21 - 14	1	獅子内 一奈 (奈良大附)	準決勝 BD095	井手口 峻 久保田 高德 (奈良大附)	2	21 - 10 21 - 12	0	石川 弘 安原 大翔 (西の京)	準決勝 GD101	西本 望美 森 友香 (奈良大附)	2	21 - 11 21 - 11	0	浦島 実玖 栞元 晴奈 (奈良大附)
BS102	西前 和真 (奈良大附)	2	22 - 20 18 - 21 23 - 21	1	上東 海貴 (添上)	GS111	松本 笑舞 (奈良大附)	2	21 - 14 21 - 15	0	石井 志歩 (育英西)	BD096	佐野 晃佑 西前 和真 (奈良大附)	2	21 - 19 21 - 16	0	新居 樹 河本 拓樹 (奈良大附)	GD102	獅子内 一奈 松本 笑舞 (奈良大附)	2	21 - 14 21 - 14	0	石井 望愛 高谷 偲乃 (奈良大附)
決勝 BS103	井手口 峻 (奈良大附)	2	21 - 17 21 - 12	0	西前 和真 (奈良大附)	決勝 GS112	松本 笑舞 (奈良大附)	2	21 - 16 21 - 18	0	森 友香 (奈良大附)	決勝 BD097	井手口 峻 久保田 高德 (奈良大附)	2	21 - 16 21 - 14	0	佐野 晃佑 西前 和真 (奈良大附)	決勝 GD103	獅子内 一奈 松本 笑舞 (奈良大附)	2	21 - 16 21 - 13	0	西本 望美 森 友香 (奈良大附)

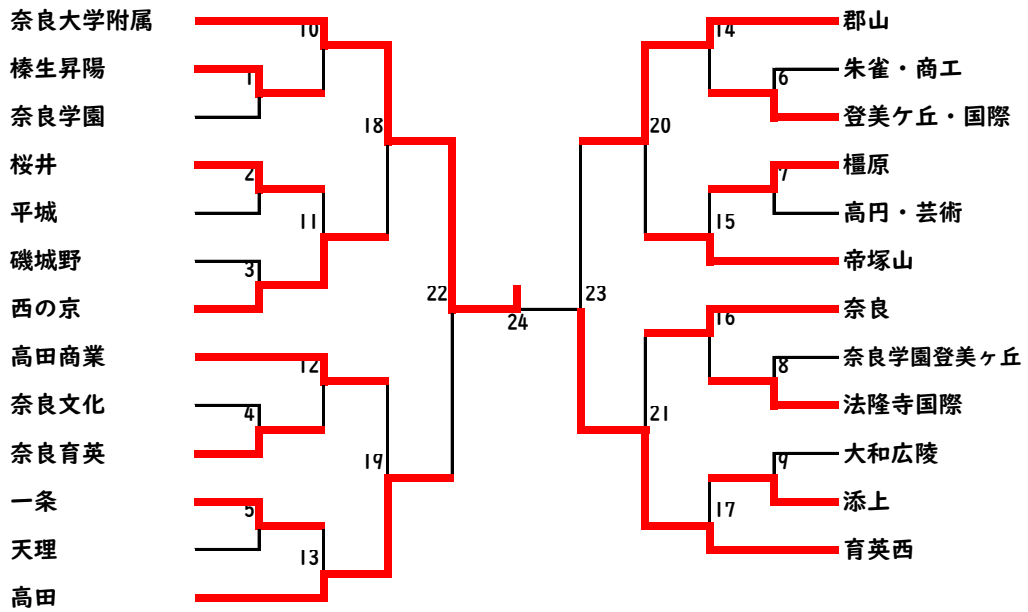
第二代表決定戦

第1試合	佐野 晃佑 (奈良大附)	2	21 - 18 21 - 13	0	上東 海貴 (添上)	第1試合	石井 志歩 (育英西)	2	21 - 11 21 - 9	0	獅子内 一奈 (奈良大附)	第1試合	新居 樹 河本 拓樹 (奈良大附)	2	21 - 13 21 - 16	0	石川 弘 安原 大翔 (西の京)	第1試合	浦島 実玖 栞元 晴奈 (奈良大附)	2	21 - 8 21 - 17	0	石井 望愛 高谷 偲乃 (奈良大附)
第2試合	西前 和真 (奈良大附)	2	21 - 17 21 - 15	0	佐野 晃佑 (奈良大附)	第2試合	石井 志歩 (育英西)	2	21 - 13 21 - 12	0	森 友香 (奈良大附)	第2試合	決勝の結果より実施せず				第2試合	決勝の結果より実施せず					

男子団体(25)



女子団体(25)



第72回全国高等学校バドミントン選手権大会奈良県予選会

日時：令和3年5月29・30日、6月5・6・12日

場所：天理市総合体育館・すこやか斑鳩スポーツセンター

奈良学園大学・生駒市体育協会滝寺SC

【男子団体】

学校対抗 男子≒一回戦	BT01 東大寺学園 (奈良)		3 - 0			二階堂 (奈良)	
	D1	鈴木 太晴 中山 晃毅	2	21 - 12 21 - 12	0	大嶋 修斗 山口 嵐	
	D2	山本 和希 藤野 海飛	2	21 - 17 21 - 16	0	塩河 瞬也 三森 駿也	
	S1	柏 明哲	2	17 - 21 21 - 11 21 - 11	1	井ノ口 剛史	
	S2	鈴木 太晴		-		塩河 瞬也	
	S3	中山 晃毅		-		三森 駿也	

学校対抗 男子≒一回戦	BT02 高田商業 (奈良)		3 - 1			朱雀・商工 (奈良)	
	D1	西浦 祐哉 内藤 真仁	2	21 - 12 21 - 8	0	西前 侑誠 大塚 新太	
	D2	乾 貴道 西上 和葉	0	14 - 21 17 - 21	2	森本 総史 新井 大介	
	S1	中西 康希	2	22 - 20 21 - 19	0	氏家 英俊	
	S2	内藤 真仁	2	21 - 8 21 - 10	0	新井 大介	
	S3	西浦 祐哉		-		森本 総史	

学校対抗 男子≒一回戦	BT03 奈良学園 (奈良)		3 - 0			王寺工業 (奈良)	
	D1	和田 峻介 大貫 喜晴	2	21 - 13 21 - 11	0	中森 周平 中 琉希明	
	D2	北河 龍ノ助 川那部 将悟	2	21 - 12 21 - 8	0	福井 雅紘 小椋 匠	
	S1	辻田 丞太郎	2	21 - 8 16 - 21 21 - 18	1	寺中 春稀	
	S2	和田 峻介		-		中 琉希明	
	S3	川那部 将悟		-		中森 周平	

学校対抗 男子≒一回戦	BT04 橿原 (奈良)		3 - 1			青翔 (奈良)	
	D1	沖本 楓斗 神部 龍飛	2	21 - 7 21 - 8	0	澤田 雅希 西 悠斗	
	D2	宇田 亮太 山下 玄騎	1	11 - 21 24 - 22 20 - 22	2	辻本 大智 藤原 琉星	
	S1	鈴木 太智	2	21 - 8 21 - 3	0	大賀 龍太	
	S2	沖本 楓斗	2	21 - 13 21 - 13	0	藤原 琉星	
	S3	神部 龍飛		-		澤田 雅希	

学校対抗 男子≒一回戦	BT05 天理 (奈良)		3 - 0			磯城野 (奈良)	
	D1	菊田 貞孝 渡部 孝徳	2	21 - 11 21 - 8	0	齊藤 憲伸 海老原 樹希斗	
	D2	有谷 和真 石川 雅志	2	21 - 8 21 - 9	0	嘉本 有祈人 宗行 哲平	
	S1	尾留川 孝太郎	2	21 - 14 21 - 10	0	福嶋 太輔	
	S2	菊田 貞孝		-		齊藤 憲伸	
	S3	渡部 孝徳		-		海老原 樹希斗	

学校対抗 男子≒一回戦	BT06 奈良育英 (奈良)		3 - 0			高円・芸術 (奈良)	
	D1	太田 良太 藤原 光晟	2	21 - 8 21 - 10	0	田所 輝空 大塚 英介	
	D2	安達 悠真 高木 颯大	2	21 - 16 21 - 16	0	杉本 元気 松村 祐規	
	S1	曾我 響月	2	21 - 8 21 - 9	0	榎並 芽吹	
	S2	太田 良太		-		杉本 元気	
	S3	安達 悠真		-		松村 祐規	

学校対抗 男子≒一回戦	BT07 法隆寺国際 (奈良)		3 - 0			榛生昇陽 (奈良)	
	D1	辻本 孝 高木 良誠	2	21 - 14 21 - 9	0	野村 充希 山形 結希	
	D2	山本 空 河口 樹	2	21 - 6 21 - 5	0	上田 悠翔 岩永 典也	
	S1	宇恵 義貴	2	21 - 6 21 - 9	0	松村 陸叶	
	S2	辻本 孝		-		野村 充希	
	S3	高木 良誠		-		山形 結希	

学校対抗 男子≒一回戦	BT08 一条 (奈良)		3 - 0			大和広陵 (奈良)	
	D1	森本 羽琉 服部 琉	2	21 - 9 21 - 13	0	福井 颯羅 和田 琉斗	
	D2	柴田 淳平 愛甲 雄人	2	21 - 4 21 - 9	0	弘中 稜 山下 誠哉	
	S1	佐野 快晴	2	21 - 1 21 - 1	0	兒島 美樹	
	S2	森本 羽琉		-		福井 颯羅	
	S3	服部 琉		-		和田 琉斗	

学校対抗 男子≦一回戦	BT09 奈良 (奈良)		3 - 0			桜井 (奈良)	
	D1	平石 知也 金岡 佳吾	2	20 - 22 21 - 16 21 - 14	1	己之上 太陽 太田 陽介	
	D2	堺 耀介 土居 諒彦	2	21 - 8 21 - 11 -	0	岩阪 透士 酒井 颯	
	S1	下茂 寛治	2	22 - 24 21 - 17 21 - 17	1	今井 康生	
	S2	堺 耀介		- -		太田 陽介	
	S3	土居 諒彦		- -		己之上 太陽	

学校対抗 男子≦一回戦	BT10 奈良大学附属 (奈良)		3 - 0			東大寺学園 (奈良)	
	D1	井手口 峻 久保田 高德	2	21 - 4 21 - 6 -	0	鈴木 太晴 中山 晃毅	
	D2	佐野 晃佑 西前 和真	2	21 - 6 21 - 5 -	0	藤野 海飛 山本 和希	
	S1	新居 樹	2	21 - 6 21 - 12 -	0	柏 明哲	
	S2	井手口 峻		- -		鈴木 太晴	
	S3	久保田 高德		- -		中山 晃毅	

学校対抗 男子≦二回戦	BT11 高田商業 (奈良)		3 - 1			奈良学園 (奈良)	
	D1	西浦 祐哉 内藤 真仁	2	21 - 14 14 - 21 21 - 13	1	和田 峻介 大貫 喜晴	
	D2	乾 貴道 西上 和葉	0	20 - 22 20 - 22 -	2	川那部 将悟 北河 龍ノ助	
	S1	井上 敬太	2	21 - 15 21 - 19 -	0	辻田 丞太郎	
	S2	西浦 祐哉	2	21 - 8 21 - 9 -	0	川那部 将悟	
	S3	内藤 真仁		- -		和田 峻介	

学校対抗 男子≦二回戦	BT12 郡山 (奈良)		3 - 0			橿原 (奈良)	
	D1	禰宜田 晴輝 石川 勇太	2	21 - 14 21 - 17 -	0	沖本 楓斗 神部 龍飛	
	D2	小西 直斗 中嶋 涼大	2	21 - 12 21 - 18 -	0	宇田 亮太 山下 玄騎	
	S1	中津 直輝	2	21 - 14 21 - 8 -	0	鈴木 太智	
	S2	禰宜田 晴輝		- -		沖本 楓斗	
	S3	小西 直斗		- -		神部 龍飛	

学校対抗 男子≦二回戦	BT13 西の京 (奈良)		3 - 0			天理 (奈良)	
	D1	石川 弘 安原 大翔	2	22 - 20 21 - 10 -	0	有谷 和真 石川 雅志	
	D2	増田 尚悟 柿原 匠	2	21 - 18 21 - 12 -	0	菊田 貞孝 渡部 孝徳	
	S1	山根 潤也	2	21 - 10 24 - 22 -	0	尾留川 孝太郎	
	S2	安原 大翔		- -		菊田 貞孝	
	S3	石川 弘		- -		渡部 孝徳	

学校対抗 男子≦二回戦	BT14 平城 (奈良)		3 - 1			奈良育英 (奈良)	
	D1	中津 皐稀 高木 愛斗	2	21 - 11 21 - 11 -	0	太田 良太 藤原 光晟	
	D2	林 捺生 山田 悠人	2	21 - 15 18 - 21 23 - 21	1	高木 颯大 安達 悠真	
	S1	宮原 颯大	0	11 - 21 16 - 21 -	2	曾我 響月	
	S2	林 捺生	2	21 - 16 21 - 13 -	0	太田 良太	
	S3	中津 皐稀		- -		安達 悠真	

学校対抗 男子≦二回戦	BT15 高田 (奈良)		3 - 0			法隆寺国際 (奈良)	
	D1	逸崎 赳志 田中 聖也	2	19 - 21 21 - 12 21 - 17	1	辻本 孝 高木 良誠	
	D2	柴田 凌 岡田 惺	2	24 - 26 21 - 17 21 - 19	1	山本 空 河口 樹	
	S1	大北 将一良	2	21 - 19 21 - 11 -	0	宇惠 義貴	
	S2	田中 聖也		- -		辻本 孝	
	S3	逸崎 赳志		- -		高木 良誠	

学校対抗 男子≦二回戦	BT16 一条 (奈良)		3 - 1			登美ヶ丘・国際 (奈良)	
	D1	森本 羽琉 服部 琉	2	21 - 11 21 - 18 -	0	辻内 貴人 江戸 大智	
	D2	愛甲 雄人 柴田 淳平	0	12 - 21 13 - 21 -	2	岩本 真季 日高 雄太	
	S1	佐野 快晴	2	21 - 17 21 - 18 -	0	中村 航	
	S2	服部 琉	2	22 - 20 21 - 17 -	0	日高 雄太	
	S3	森本 羽琉	0	21 - 23 11 - 8 -	1	岩本 真季	

※S3は途中で打ち切り

学校対抗 男子≧二回戦	BT17 添上 (奈良)		3 - 0			奈良 (奈良)	
	D1	上東 海貴 中谷 拓斗	2	21 - 16 21 - 9 -	0	堺 耀介 土居 諒彦	
	D2	西村 友寿 網田 明	2	21 - 15 21 - 15 -	0	平石 知也 下茂 寛治	
	S1	源本 優希	2	21 - 10 21 - 10 -	0	齊藤 広樹	
	S2	上東 海貴		-		堺 耀介	
	S3	中谷 拓斗		-		土居 諒彦	

学校対抗 男子≧準々決勝	BT18 奈良大学附属 (奈良)		3 - 0			高田商業 (奈良)	
	D1	井手口 峻 久保田 高德	2	21 - 8 21 - 7 -	0	西浦 祐哉 内藤 真仁	
	D2	佐野 晃佑 西前 和真	2	21 - 4 21 - 0 -	0	中西 康希 井上 敬太	
	S1	多田 侑生	2	21 - 5 21 - 5 -	0	米倉 風太郎	
	S2	井手口 峻		-		内藤 真仁	
	S3	久保田 高德		-		西浦 祐哉	

学校対抗 男子≧準々決勝	BT19 西の京 (奈良)		3 - 1			郡山 (奈良)	
	D1	石川 弘 安原 大翔	2	21 - 13 21 - 18 -	0	小西 直斗 中畷 涼大	
	D2	山根 潤也 上野 弘道	0	17 - 21 20 - 22 -	2	禰宜田 晴輝 石川 勇太	
	S1	増田 尚悟	2	21 - 16 21 - 16 -	0	中津 直輝	
	S2	安原 大翔	2	21 - 15 21 - 15 -	0	禰宜田 晴輝	
	S3	石川 弘		-		小西 直斗	

学校対抗 男子≧準々決勝	BT20 平城 (奈良)		3 - 1			高田 (奈良)	
	D1	新留 一輝 美野 弘貴	0	6 - 21 17 - 21 -	2	柴田 凌 田中 聖也	
	D2	中津 皐稀 高木 愛斗	2	21 - 8 21 - 10 -	0	大北 将一良 岡田 惺	
	S1	林 捺生	2	21 - 17 21 - 17 -	0	逸崎 昶志	
	S2	中津 皐稀	2	21 - 8 21 - 10 -	0	大北 将一良	
	S3	高木 愛斗		-		田中 聖也	

学校対抗 男子≧準々決勝	BT21 添上 (奈良)		3 - 0			一条 (奈良)	
	D1	上東 海貴 中谷 拓斗	2	21 - 13 21 - 7 -	0	森本 羽琉 服部 琉	
	D2	西村 友寿 網田 明	2	21 - 10 21 - 15 -	0	愛甲 雄人 柴田 淳平	
	S1	水谷 庵	2	21 - 13 21 - 19 -	0	佐野 快晴	
	S2	上東 海貴		-		服部 琉	
	S3	中谷 拓斗		-		森本 羽琉	

学校対抗 男子≧準決勝	BT22 奈良大学附属 (奈良)		3 - 0			西の京 (奈良)	
	D1	井手口 峻 久保田 高德	2	21 - 14 21 - 11 -	0	石川 弘 安原 大翔	
	D2	佐野 晃佑 西前 和真	2	21 - 10 21 - 8 -	0	増田 尚悟 柿原 匠	
	S1	新居 樹	2	21 - 4 21 - 10 -	0	山根 潤也	
	S2	井手口 峻		-		石川 弘	
	S3	久保田 高德		-		安原 大翔	

学校対抗 男子≧準決勝	BT23 添上 (奈良)		3 - 0			平城 (奈良)	
	D1	中谷 拓斗 上東 海貴	2	14 - 21 21 - 15 21 - 19	1	中津 皐稀 高木 愛斗	
	D2	水谷 庵 徳田 神己	2	16 - 21 21 - 12 21 - 11	1	美野 弘貴 新留 一輝	
	S1	網田 明	2	21 - 15 21 - 19 -	0	林 捺生	
	S2	中谷 拓斗		-		中津 皐稀	
	S3	上東 海貴		-		高木 愛斗	

学校対抗 男子≧決勝	BT24 奈良大学附属 (奈良)		3 - 1			添上 (奈良)	
	D1	井手口 峻 久保田 高德	2	21 - 13 21 - 11 -	0	西村 友寿 網田 明	
	D2	佐野 晃佑 西前 和真	0	17 - 21 12 - 21 -	2	上東 海貴 中谷 拓斗	
	S1	新居 樹	2	21 - 9 21 - 7 -	0	水谷 庵	
	S2	井手口 峻	2	21 - 8 21 - 15 -	0	上東 海貴	
	S3	久保田 高德	1	21 - 14 10 - 4 -	0	中谷 拓斗	

※S3は途中で打ち切り

第72回全国高等学校バドミントン選手権大会奈良県予選会

日時：令和3年5月29・30日、6月5・6・12日

場所：天理市総合体育館・すこやか斑鳩スポーツセンター
奈良学園大学・生駒市体育協会滝寺SC

【女子団体】

GT01 榛生昇陽 (奈良)		3 - 1		奈良学園 (奈良)		
学校対抗 《女子》一回戦	D1	米田 愛桜 樋口 香凜	1	19 - 21 21 - 15 7 - 21	2	亀井 裕香 岡本 ふゆり
	D2	安田 彩夏 大西 心愛	2	17 - 21 21 - 13 21 - 13	1	中村 美歌 渡邊 愛子
	S1	中川 瑠菜	1	15 - 13 -	0	松井 彩香
	S2	大西 心愛	2	21 - 18 21 - 16 -	0	亀井 裕香
	S3	岡寄 葵		- -		森川 愛友

GT02 桜井 (奈良)		3 - 2		平城 (奈良)		
学校対抗 《女子》一回戦	D1	篠木 佑奈 岡田 すみれ	0	21 - 23 15 - 21 -	2	森田 綾乃 植田 きらり
	D2	平池 美玖 山岡 絢未	2	21 - 18 18 - 21 21 - 8	1	井奥 光音 中 七海
	S1	中田 姫万梨	2	21 - 16 21 - 14 -	0	三堀 紗穂
	S2	岡田 すみれ	0	9 - 21 13 - 21 -	2	森田 綾乃
	S3	篠木 佑奈	2	21 - 12 21 - 15 -	0	植田 きらり

GT03 西の京 (奈良)		3 - 0		磯城野 (奈良)		
学校対抗 《女子》一回戦	D1	中川 美咲 三嶋 菜奈羽	2	21 - 5 21 - 7 -	0	益岡 沙羅 下島 寿
	D2	大西 瑠奈 中辻 萌咲	2	21 - 7 21 - 8 -	0	馬場 結愛 植田 響
	S1	井関 優花	2	21 - 12 21 - 17 -	0	門野 史奈
	S2	中川 美咲		- -		下島 寿
	S3	三嶋 菜奈羽		- -		益岡 沙羅

GT04 奈良育英 (奈良)		3 - 2		奈良文化 (奈良)		
学校対抗 《女子》一回戦	D1	矢内 優里香 尾島 巳和	2	18 - 21 21 - 14 21 - 19	1	栗原 双葉 加藤 雫
	D2	岡田 いろ葉 森 琴音	2	21 - 6 21 - 8 -	0	出水 麗 西辻 妃菜
	S1	富田 夏歩	1	21 - 17 12 - 21 17 - 21	2	中西 舞
	S2	尾島 巳和	0	11 - 21 19 - 21 -	2	栗原 双葉
	S3	岡田 いろ葉	2	21 - 6 21 - 15 -	0	布上 百葉

GT05 一条 (奈良)		3 - 0		天理 (奈良)		
学校対抗 《女子》一回戦	D1	小池 和香 渡邊 衣純	2	21 - 5 21 - 13 -	0	村山 結子 穀本 志菜
	D2	森 千晏 岩井 睦実	2	21 - 17 21 - 10 -	0	増田 理沙 藤本 歩那
	S1	赤木 風香	2	21 - 7 21 - 7 -	0	三村 桃子
	S2	小池 和香		- -		藤本 歩那
	S3	渡邊 衣純		- -		増田 理沙

GT06 登美ヶ丘・国際 (奈良)		3 - 0		朱雀・商工 (奈良)		
学校対抗 《女子》一回戦	D1	栗原 恵莉 末田 風	2	18 - 21 21 - 13 21 - 19	1	龍見 美佳 河野 美莉衣
	D2	三輪 夏菜 河合 和花	2	21 - 14 21 - 4 -	0	浅井 結羽 懸尾 愛華
	S1	栗原 真莉	2	21 - 18 21 - 16 -	0	畑山 みのり
	S2	河合 和花		- -		懸尾 愛華
	S3	三輪 夏菜		- -		河野 美莉衣

GT07 橿原 (奈良)		3 - 1		高円・芸術 (奈良)		
学校対抗 《女子》一回戦	D1	吉備 明佳里 仲尾 心美	2	21 - 10 21 - 10 -	0	松岡 歩々未 岡本 美咲
	D2	高添 真桜 吉田 有沙	1	21 - 18 17 - 21 5 - 21	2	青山 陽菜 吉本 美優
	S1	山田 春奈	2	21 - 12 21 - 14 -	0	石川 晴菜
	S2	吉備 明佳里	2	21 - 5 21 - 8 -	0	青山 陽菜
	S3	仲尾 心美		- -		岡本 美咲

GT08 法隆寺国際 (奈良)		3 - 1		奈良学園豆太 (奈良)		
学校対抗 《女子》一回戦	D1	小林 朱音 川口 美咲	2	21 - 9 21 - 8 -	0	前田 瑞季 馬場 鈴
	D2	生谷 夕雛 尾松 優有	2	21 - 15 21 - 4 -	0	伊藤 彩貴 文野 美海
	S1	間宮 ここな	0	18 - 21 18 - 21 -	2	岡島 英美
	S2	川口 美咲	2	21 - 7 21 - 9 -	0	中村 萌々
	S3	小林 朱音		- -		文野 美海

学校対抗 女子≦一回戦	GT09 添上 (奈良)		3 - 0			大和広陵 (奈良)	
	D1	森本 彩白 水野 杏香	2	21 - 12 21 - 13 -	0	中道 奈々美 大瀧 光	
	D2	土居 藍瑠 高橋 咲希	2	21 - 10 21 - 10 -	0	高橋 慎季 大石 水琴	
	S1	重田 麻衣	2	21 - 0 21 - 1 -	0	川口 季愛桜	
	S2	土居 藍瑠		- -		中道 奈々美	
	S3	森本 彩白		- -		大瀧 光	

学校対抗 女子≦二回戦	GT10 奈良大学附属 (奈良)		3 - 0			榛生昇陽 (奈良)	
	D1	西本 望美 森 友香	2	21 - 6 21 - 6 -	0	安田 彩夏 大西 心愛	
	D2	獅子内 一奈 松本 笑舞	2	21 - 6 21 - 5 -	0	米田 愛桜 樋口 香凜	
	S1	中川 碧	2	21 - 7 21 - 5 -	0	岡寄 葵	
	S2	森 友香		- -		大西 心愛	
	S3	松本 笑舞		- -		中川 瑠菜	

学校対抗 女子≦二回戦	GT11 西の京 (奈良)		3 - 1			桜井 (奈良)	
	D1	中川 美咲 三嶋 菜奈羽	2	15 - 21 21 - 5 21 - 11	1	篠木 佑奈 岡田 すみれ	
	D2	大西 瑠奈 中辻 萌咲	2	21 - 19 20 - 22 21 - 4	1	平池 美玖 山岡 絢未	
	S1	井関 優花	0	16 - 21 19 - 21 -	2	中田 姫万梨	
	S2	中川 美咲	2	21 - 7 21 - 15 -	0	岡田 すみれ	
	S3	三嶋 菜奈羽		- -		篠木 佑奈	

学校対抗 女子≦二回戦	GT12 高田商業 (奈良)		3 - 0			奈良育英 (奈良)	
	D1	岡本 奈夕 柳生 麗海菜	2	21 - 7 21 - 8 -	0	矢内 優里香 尾島 巳和	
	D2	曾和 小波音 川上 涼花	2	21 - 8 21 - 9 -	0	岡田 いろ葉 森 琴音	
	S1	井谷 真花	2	21 - 12 21 - 1 -	0	富田 夏歩	
	S2	岡本 奈夕		- -		尾島 巳和	
	S3	柳生 麗海菜		- -		岡田 いろ葉	

学校対抗 女子≦二回戦	GT13 高田 (奈良)		3 - 0			一条 (奈良)	
	D1	梅本 実香 吉備 日代里	2	21 - 7 21 - 11 -	0	小池 和香 渡邊 衣純	
	D2	峯岡 侑那 今井 渚月	2	21 - 19 22 - 20 -	0	赤木 風香 森 千晏	
	S1	梅本 実紀	2	21 - 9 21 - 9 -	0	岩井 睦実	
	S2	梅本 実香		- -		小池 和香	
	S3	峯岡 侑那		- -		渡邊 衣純	

学校対抗 女子≦二回戦	GT14 郡山 (奈良)		3 - 0			登美ヶ丘・国際 (奈良)	
	D1	佐野 栞理 松田 はづき	2	21 - 8 21 - 14 -	0	三輪 夏菜 河合 和花	
	D2	中津 志帆 竹内 咲弥	2	21 - 17 16 - 21 21 - 16	1	栗原 恵莉 末田 風	
	S1	今里 ゆう	2	21 - 6 21 - 9 -	0	栗原 真莉	
	S2	松田 はづき		- -		河合 和花	
	S3	佐野 栞理		- -		三輪 夏菜	

学校対抗 女子≦二回戦	GT15 帝塚山 (奈良)		3 - 2			橿原 (奈良)	
	D1	日浦 杏 有田 媛香	2	21 - 16 21 - 19 -	0	吉備 明佳里 仲尾 心美	
	D2	滝石 千咲 八木 穂	2	21 - 17 21 - 17 -	0	高添 真桜 吉田 有沙	
	S1	永岡 桃香	1	21 - 12 19 - 21 14 - 21	2	山田 春奈	
	S2	有田 媛香	0	11 - 21 12 - 21 -	2	吉備 明佳里	
	S3	日浦 杏	2	21 - 9 21 - 10 -	0	仲尾 心美	

学校対抗 女子≦二回戦	GT16 奈良 (奈良)		3 - 1			法隆寺国際 (奈良)	
	D1	中川 藍 吉田 瑠	2	21 - 17 21 - 16 -	0	小林 朱音 川口 美咲	
	D2	小田 悠里加 渡邊 華乃	0	12 - 21 20 - 22 -	2	生谷 夕雛 尾松 優有	
	S1	太田 結子	2	21 - 14 21 - 14 -	0	間宮 ここな	
	S2	中川 藍	2	21 - 8 21 - 5 -	0	川口 美咲	
	S3	伊澤 里咲		- -		小林 朱音	

学校対抗 《女子》 二回戦	GT17 育英西 (奈良)		3 - 0			添上 (奈良)	
	D1	石井 志歩 山根 紗優花	2	21 - 13 21 - 7 -	0	土居 藍瑠 高橋 咲希	
	D2	吉川 侑希 三浦 楓子	2	21 - 11 21 - 14 -	0	森本 彩白 水野 杏香	
	S1	若木 和実	2	21 - 11 21 - 5 -	0	重田 麻衣	
	S2	石井 志歩		- -		土居 藍瑠	
	S3	山根 紗優花		- -		森本 彩白	

学校対抗 《女子》 準々決勝	GT18 奈良大学附属 (奈良)		3 - 0			西の京 (奈良)	
	D1	西本 望美 森 友香	2	21 - 16 21 - 4 -	0	中辻 萌咲 大西 瑠奈	
	D2	獅子内 一奈 松本 笑舞	2	21 - 5 21 - 9 -	0	中田 葵 渡邊 里桜	
	S1	堀川 実桜子	2	21 - 6 21 - 8 -	0	中川 美咲	
	S2	森 友香		- -		三嶋 菜奈羽	
	S3	松本 笑舞		- -		井関 優花	

学校対抗 《女子》 準々決勝	GT19 高田 (奈良)		3 - 1			高田商業 (奈良)	
	D1	梅本 実香 吉備 日代里	2	22 - 20 23 - 21 -	0	岡本 奈夕 柳生 麗海菜	
	D2	梅本 実紀 今井 渚月	1	17 - 21 21 - 16 16 - 21	2	井谷 真花 川上 涼花	
	S1	峯岡 侑那	2	21 - 10 21 - 16 -	0	曾和 小波音	
	S2	梅本 実香	2	21 - 17 21 - 10 -	0	岡本 奈夕	
	S3	梅本 実紀		- -		柳生 麗海菜	

学校対抗 《女子》 準々決勝	GT20 郡山 (奈良)		3 - 1			帝塚山 (奈良)	
	D1	佐野 栞理 松田 はづき	2	21 - 5 21 - 11 -	0	八木 穂 渡部 有咲	
	D2	西村 里咲 竹内 咲弥	0	21 - 23 21 - 23 -	2	日浦 杏 有田 媛香	
	S1	中津 志帆	2	21 - 12 21 - 17 -	0	永岡 桃香	
	S2	松田 はづき	2	21 - 15 21 - 11 -	0	日浦 杏	
	S3	佐野 栞理		- -		有田 媛香	

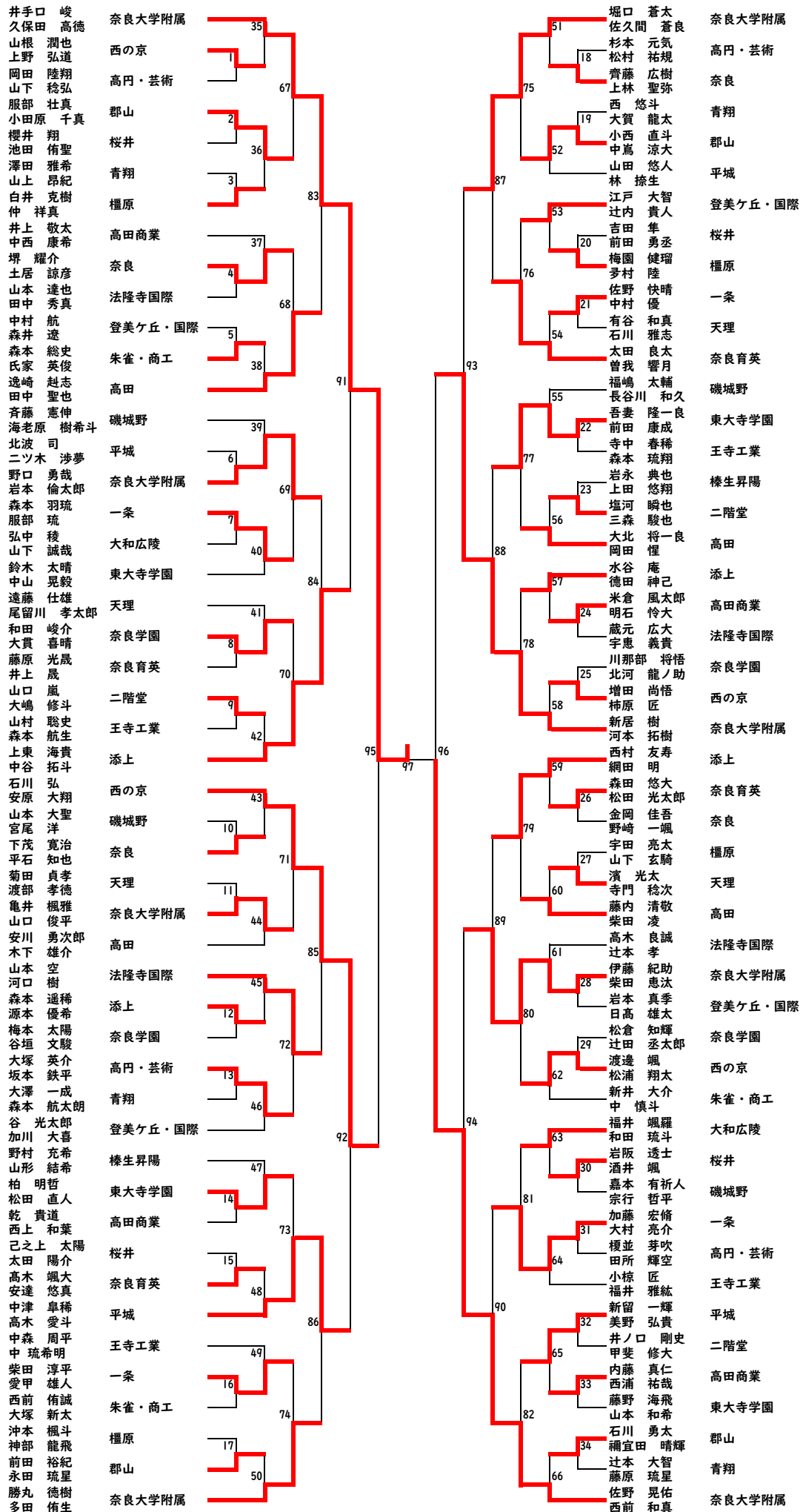
学校対抗 《女子》 準々決勝	GT21 育英西 (奈良)		3 - 0			奈良 (奈良)	
	D1	石井 志歩 山根 紗優花	2	21 - 10 21 - 13 -	0	吉田 瑠 中川 藍	
	D2	吉川 侑希 三浦 楓子	2	21 - 18 21 - 16 -	0	渡邊 華乃 小田 悠里加	
	S1	若木 和実	2	21 - 10 21 - 3 -	0	太田 結子	
	S2	石井 志歩		- -		中川 藍	
	S3	山根 紗優花		- -		伊澤 里咲	

学校対抗 《女子》 準決勝	GT22 奈良大学附属 (奈良)		3 - 0			高田 (奈良)	
	D1	西本 望美 森 友香	2	21 - 12 21 - 7 -	0	明石 紗采 今井 渚月	
	D2	獅子内 一奈 松本 笑舞	2	21 - 13 21 - 14 -	0	梅本 実香 吉備 日代里	
	S1	栗元 晴奈	2	22 - 20 21 - 17 -	0	梅本 実紀	
	S2	森 友香		- -		梅本 実香	
	S3	松本 笑舞		- -		吉備 日代里	

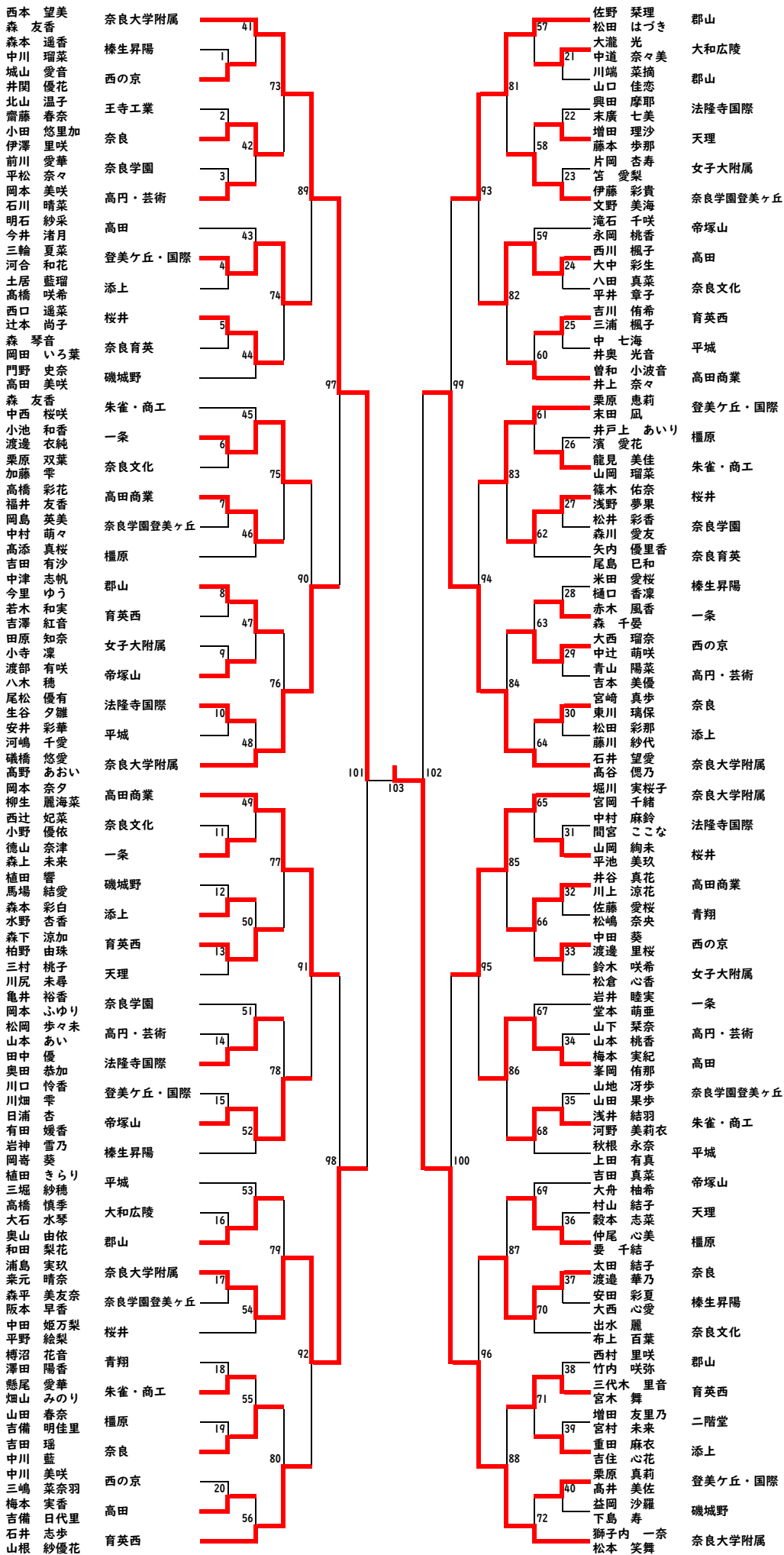
学校対抗 《女子》 準決勝	GT23 育英西 (奈良)		3 - 1			郡山 (奈良)	
	D1	石井 志歩 山根 紗優花	2	21 - 8 21 - 7 -	0	中津 志帆 竹内 咲弥	
	D2	吉川 侑希 三浦 楓子	0	11 - 21 11 - 21 -	2	佐野 栞理 松田 はづき	
	S1	若木 和実	2	22 - 20 21 - 11 -	0	今里 ゆう	
	S2	石井 志歩	2	21 - 12 21 - 9 -	0	佐野 栞理	
	S3	山根 紗優花		- -		松田 はづき	

学校対抗 《女子》 決勝	GT24 奈良大学附属 (奈良)		3 - 0			育英西 (奈良)	
	D1	獅子内 一奈 堀川 実桜子	2	21 - 7 21 - 8 -	0	森下 涼加 三代木 里音	
	D2	西本 望美 森 友香	2	21 - 15 21 - 13 -	0	石井 志歩 山根 紗優花	
	S1	松本 笑舞	2	21 - 12 21 - 13 -	0	若木 和実	
	S2	森 友香		- -		石井 志歩	
	S3	獅子内 一奈		- -		山根 紗優花	

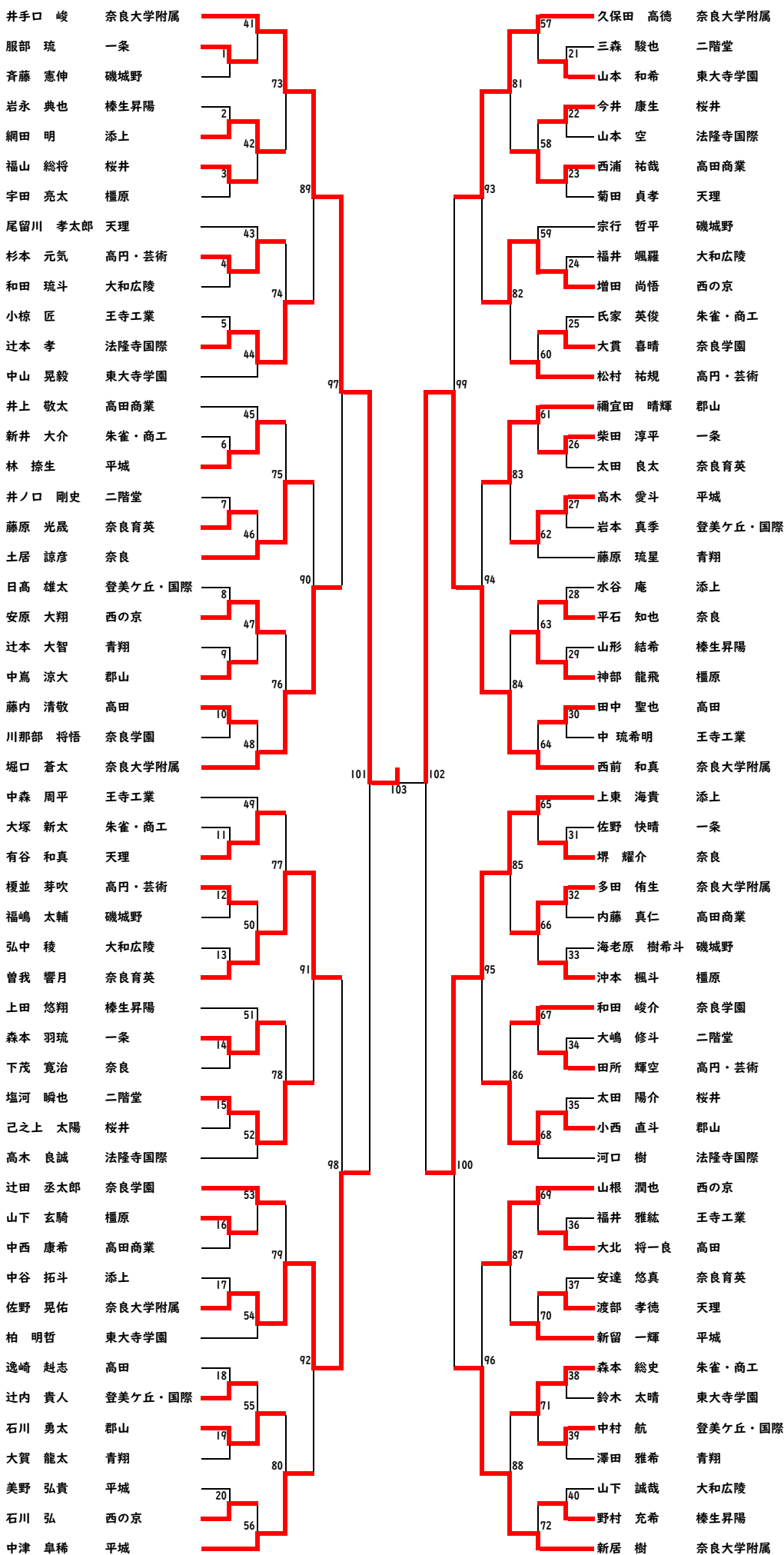
男子ダブルス(98)



女子ダブルス(104)



男子シングルス(104)



女子シングルス(113)

