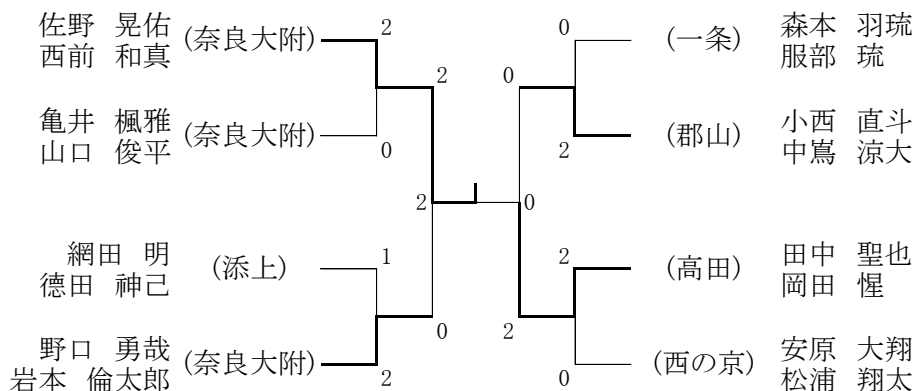


令和3年度 第68回 近畿高等学校バドミントン選手権大会奈良県予選

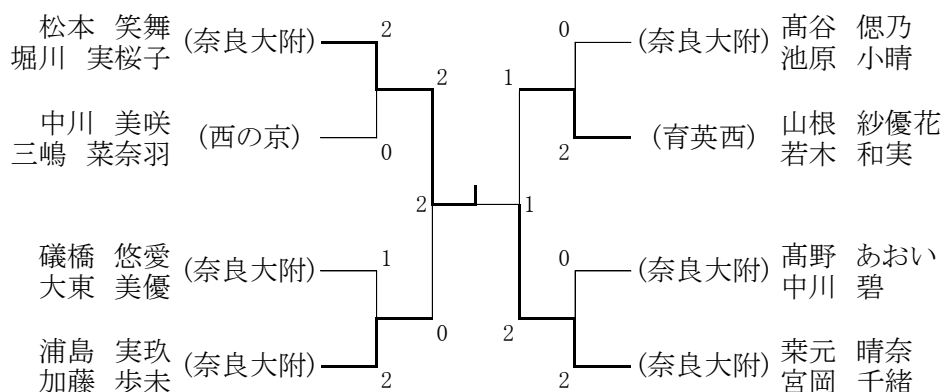
日時：令和3年8月16～20日

場所：ジェイテクトアリーナ奈良、桜井市運動公園体育館

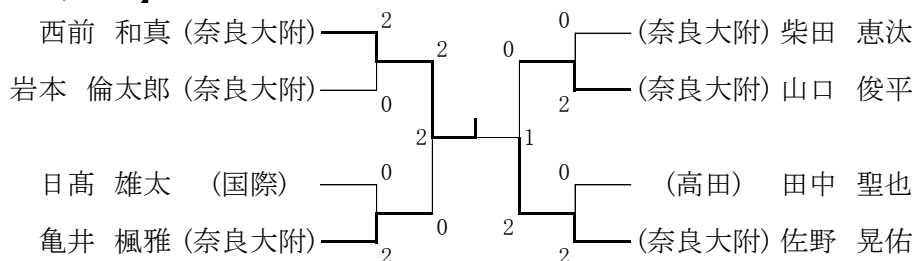
【男子ダブルス】



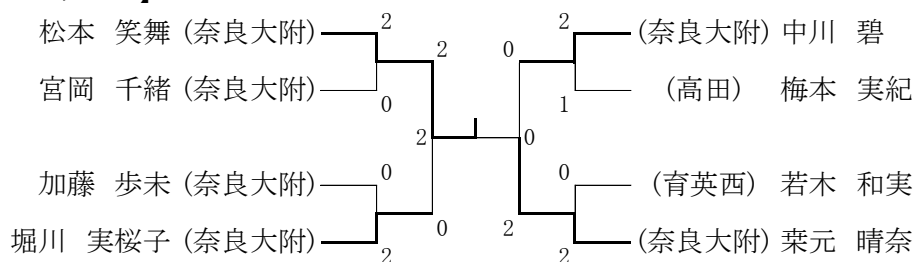
【女子ダブルス】



【男子シングルス】



【女子シングルス】



令和3年度 第68回 近畿高等学校バドミントン選手権大会奈良県予選

日時：令和3年8月16～20日

場所：ジェイテクトアリーナ奈良、桜井市運動公園体育館

《男子シングルス》

《女子シングルス》

《男子ダブルス》

《女子ダブルス》

六回戦 BS376	西前 和真 (奈良大附)	2	21 - 5 21 - 4	0	鈴木 太晴 (東大寺学園)	六回戦 GS278	松本 笑舞 (奈良大附)	2	21 - 6 21 - 10	0	井谷 真花 (高田商業)	五回戦 BD160	佐野 晃佑 西前 和真 (奈良大附)	2	21 - 9 21 - 10	0	辻本 大智 藤原 琉星 (青翔)	五回戦 GD127	松本 笑舞 堀川 実桜子 (奈良大附)	2	21 - 13 21 - 4	0	吉川 侑希 三浦 楓子 (青英西)
BS377	岩本 倫太郎 (奈良大附)	2	21 - 10 21 - 16	0	辻本 孝 (法隆寺国際)	GS279	宮岡 千緒 (奈良大附)	2	21 - 13 21 - 11	0	山根 紗優花 (青英西)	BD161	亀井 楓雅 山根 紗優花 (奈良大附)	2	21 - 15 21 - 7	0	鈴木 太晴 中山 兎毅 (東大寺学園)	GD128	中川 三嶋 美咲 菜奈羽 (西の京)	2	21 - 14 21 - 11	0	安田 彩夏 大西 心愛 (橋生昇陽)
BS378	日高 雄大 (国際)	2	17 - 21 21 - 19 21 - 18	1	山本 空 (法隆寺国際)	GS280	加藤 歩未 (奈良大附)	2	21 - 18 21 - 19	0	高野 あおい (奈良大附)	BD162	網田 明 徳田 神己 (添上)	2	21 - 6 21 - 13	0	吾妻 隆一良 前田 康成 (東大寺学園)	GD129	磯橋 大東 悠愛 実優 (奈良大附)	2	21 - 17 16 - 21 21 - 18	1	井谷 真花 川上 涼花 (高田商業)
BS379	亀井 楓雅 (奈良大附)	2	21 - 19 21 - 18	0	野口 勇哉 (奈良大附)	GS281	堀川 実桜子 (奈良大附)	2	21 - 11 15 - 21 21 - 6	1	今里 ゆう (郡山)	BD163	野口 勇哉 岩本 倫太郎 (奈良大附)	2	21 - 13 21 - 15	0	内藤 真仁 西浦 祐哉 (高田商業)	GD130	浦島 実玖 加藤 歩未 (奈良大附)	2	21 - 14 21 - 18	0	赤木 風香 衣純 (一条)
BS380	柴田 恵汰 (奈良大附)	2	21 - 18 12 - 21 21 - 18	1	徳田 神己 (添上)	GS282	中川 碧 (奈良大附)	2	21 - 17 21 - 15	0	中川 藍 (奈良)	BD164	森本 服部 琉 (一条)	2	21 - 19 13 - 21 21 - 11	1	伊藤 紀助 柴田 恵汰 (奈良大附)	GD131	高谷 池原 徳乃 小晴 (奈良大附)	2	21 - 15 21 - 12	0	今里 ゆう 竹内 咲弥 (郡山)
BS381	山口 俊平 (奈良大附)	2	21 - 14 21 - 14	0	服部 琉 (一条)	GS283	梅本 実紀 (高田)	2	21 - 11 21 - 14	0	浦島 実玖 (奈良大附)	BD165	小西 直斗 岩本 涼大 (郡山)	2	21 - 17 22 - 20	0	辻本 孝 山本 空 (法隆寺国際)	GD132	山根 紗優花 若木 和実 (青英西)	2	21 - 8 21 - 8	0	中川 藍 伊澤 里咲 (奈良)
BS382	田中 聖也 (高田)	2	21 - 9 21 - 18	0	小西 直斗 (郡山)	GS284	若木 和実 (青英西)	2	16 - 21 21 - 18 21 - 18	1	高谷 徳乃 (奈良大附)	BD166	田中 聖也 岡田 惺 (高田)	2	21 - 14 21 - 10	0	岡田 陽水 中西 康介 (奈良大附)	GD133	高野 中川 あおい 碧 (奈良大附)	2	21 - 12 21 - 13	0	柏野 由珠 櫻川 晴香 (青英西)
BS383	佐野 晃佑 (奈良大附)	2	21 - 16 22 - 20	0	内藤 真仁 (高田商業)	GS285	栗元 晴奈 (奈良大附)	2	21 - 18 21 - 16	0	渡邊 衣純 (一条)	BD167	安原 大翔 松浦 翔太 (西の京)	2	21 - 13 21 - 9	0	太田 陽介 福山 総将 (桜井)	GD134	栗元 晴奈 宮岡 千緒 (奈良大附)	2	21 - 15 21 - 9	0	大中 彩生 今井 渚月 (高田)
準々決勝 BS384	西前 和真 (奈良大附)	2	21 - 14 21 - 17	0	岩本 倫太郎 (奈良大附)	準々決勝 GS286	松本 笑舞 (奈良大附)	2	21 - 10 21 - 13	0	宮岡 千緒 (奈良大附)	準々決勝 BD168	佐野 晃佑 西前 和真 (奈良大附)	2	21 - 17 21 - 18	0	亀井 楓雅 山口 俊平 (奈良大附)	準々決勝 GD135	松本 笑舞 堀川 実桜子 (奈良大附)	2	21 - 10 21 - 12	0	中川 美咲 三嶋 西の京
BS385	亀井 楓雅 (奈良大附)	2	23 - 21 21 - 10	0	日高 雄大 (国際)	GS287	堀川 実桜子 (奈良大附)	2	21 - 17 21 - 12	0	加藤 歩未 (奈良大附)	BD169	野口 勇哉 岩本 倫太郎 (奈良大附)	2	21 - 19 25 - 27 21 - 18	1	網田 明 徳田 神己 (添上)	GD136	浦島 実玖 加藤 歩未 (奈良大附)	2	21 - 19 20 - 22 21 - 19	1	磯橋 悠愛 大東 実優 (奈良大附)
BS386	山口 俊平 (奈良大附)	2	21 - 12 21 - 9	0	柴田 恵汰 (奈良大附)	GS288	中川 碧 (奈良大附)	2	17 - 21 21 - 8 21 - 18	1	梅本 実紀 (高田)	BD170	小西 直斗 中嶋 涼大 (郡山)	2	21 - 18 21 - 15	0	森本 服部 琉 (一条)	GD137	山根 紗優花 若木 和実 (青英西)	2	21 - 12 21 - 15	0	高谷 徳乃 池原 小晴 (奈良大附)
BS387	佐野 晃佑 (奈良大附)	2	21 - 15 21 - 8	0	田中 聖也 (高田)	GS289	栗元 晴奈 (奈良大附)	2	21 - 9 21 - 18	0	若木 和実 (青英西)	BD171	田中 聖也 岡田 惺 (高田)	2	21 - 11 21 - 17	0	安原 大翔 松浦 翔太 (西の京)	GD138	栗元 晴奈 宮岡 千緒 (奈良大附)	2	21 - 17 21 - 11	0	高野 あおい 中川 碧 (奈良大附)
準決勝 BS388	西前 和真 (奈良大附)	2	21 - 16 21 - 6	0	亀井 楓雅 (奈良大附)	準決勝 GS290	松本 笑舞 (奈良大附)	2	21 - 11 21 - 11	0	堀川 実桜子 (奈良大附)	準決勝 BD172	佐野 晃佑 西前 和真 (奈良大附)	2	21 - 16 21 - 14	0	野口 勇哉 岩本 倫太郎 (奈良大附)	準決勝 GD139	松本 笑舞 堀川 実桜子 (奈良大附)	2	21 - 14 21 - 17	0	浦島 実玖 加藤 歩未 (奈良大附)
BS389	佐野 晃佑 (奈良大附)	2	21 - 10 21 - 13	0	山口 俊平 (奈良大附)	GS291	栗元 晴奈 (奈良大附)	2	21 - 17 21 - 16	0	中川 碧 (奈良大附)	BD173	田中 聖也 岡田 惺 (高田)	2	21 - 17 21 - 13	0	小西 直斗 中嶋 涼大 (郡山)	GD140	栗元 晴奈 宮岡 千緒 (奈良大附)	2	21 - 17 19 - 21 21 - 12	1	山根 紗優花 若木 和実 (青英西)
決勝 BS390	西前 和真 (奈良大附)	2	22 - 20 17 - 21 21 - 18	1	佐野 晃佑 (奈良大附)	決勝 GS292	松本 笑舞 (奈良大附)	2	21 - 14 21 - 18	0	栗元 晴奈 (奈良大附)	決勝 BD174	佐野 晃佑 西前 和真 (奈良大附)	2	21 - 10 21 - 13	0	田中 聖也 岡田 惺 (高田)	決勝 GD141	松本 笑舞 堀川 実桜子 (奈良大附)	2	21 - 19 12 - 21 21 - 11	1	栗元 晴奈 宮岡 千緒 (奈良大附)

《男子シングルス・敗者復活戦》

《女子シングルス・敗者復活戦》

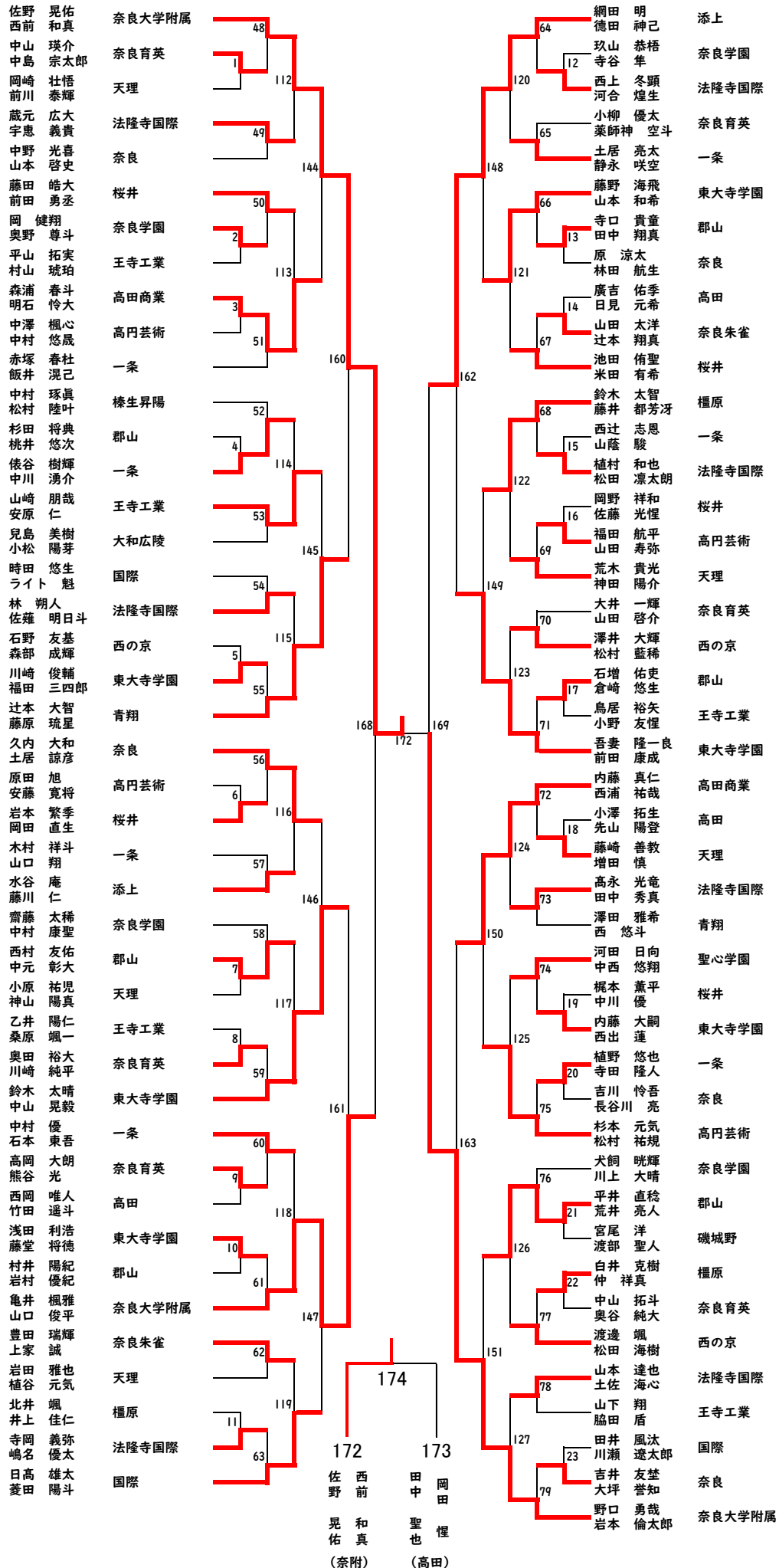
《男子ダブルス・敗者復活戦》

《女子ダブルス・敗者復活戦》

A	野口 勇哉 (奈良大附)	2	15 - 21 21 - 14 21 - 17	1	辻本 孝 (法隆寺国際)	A	高谷 徳乃 (奈良大附)	2	17 - 21 21 - 19 21 - 12	1	山根 紗優花 (青英西)	A	辻本 孝 山本 空 (法隆寺国際)	2	21 - 17 21 - 12	0	辻本 大智 藤原 琉星 (青翔)	A	井谷 真花 川上 涼花 (高田商業)	2	21 - 18 24 - 22	0	赤木 風香 衣純 (一条)	
B	徳田 神己 (添上)		不戦勝			B	中川 藍 (奈良)	2	21 - 18 21 - 13	0	井谷 真花 (高田商業)	B	太田 陽介 福山 総将 (桜井)		不戦勝			B	大中 彩生 今井 渚月 (高田)	2	21 - 17 16 - 21 21 - 14	1	今里 ゆう 竹内 咲弥 (郡山)	
C	服部 琉 (一条)		不戦勝			C	今里 ゆう (郡山)		不戦勝			C	鈴木 太晴 中山 兎毅 (東大寺学園)		不戦勝			C	安田 彩夏 大西 心愛 (橋生昇陽)		不戦勝			
D	小西 直斗 (郡山)		不戦勝			D	渡邊 衣純 (一条)		不戦勝			D	内藤 真仁 西浦 祐哉 (高田商業)		不戦勝			D	中川 藍 伊澤 里咲 (奈良)		不戦勝			
A予選①	鈴木 太晴 (東大寺学園)	2	13 - 21 22 - 20 23 - 21	1	山本 空 (法隆寺国際)	A予選	山根 紗優花 (青英西)	2	22 - 24 21 - 16 21 - 10	1	高野 あおい (奈良大附)													
A予選②	辻本 孝 (法隆寺国際)	2	21 - 19 21 - 12	0	内藤 真仁 (高田商業)	B予選	中川 藍 (奈良)	2	18 - 21 21 - 12 21 - 15	1	浦島 実玖 (奈良大附)													
A予選③	野口 勇哉 (奈良大附)	2	21 - 11 21 - 9	0	鈴木 太晴 (東大寺学園)																			

以上の結果により、ベスト8以上の選手、並びに敗者復活戦の勝者が、12月12日から14日に和歌山県で行われる、第68回近畿高等学校バドミントン選手権大会へ出場となります。

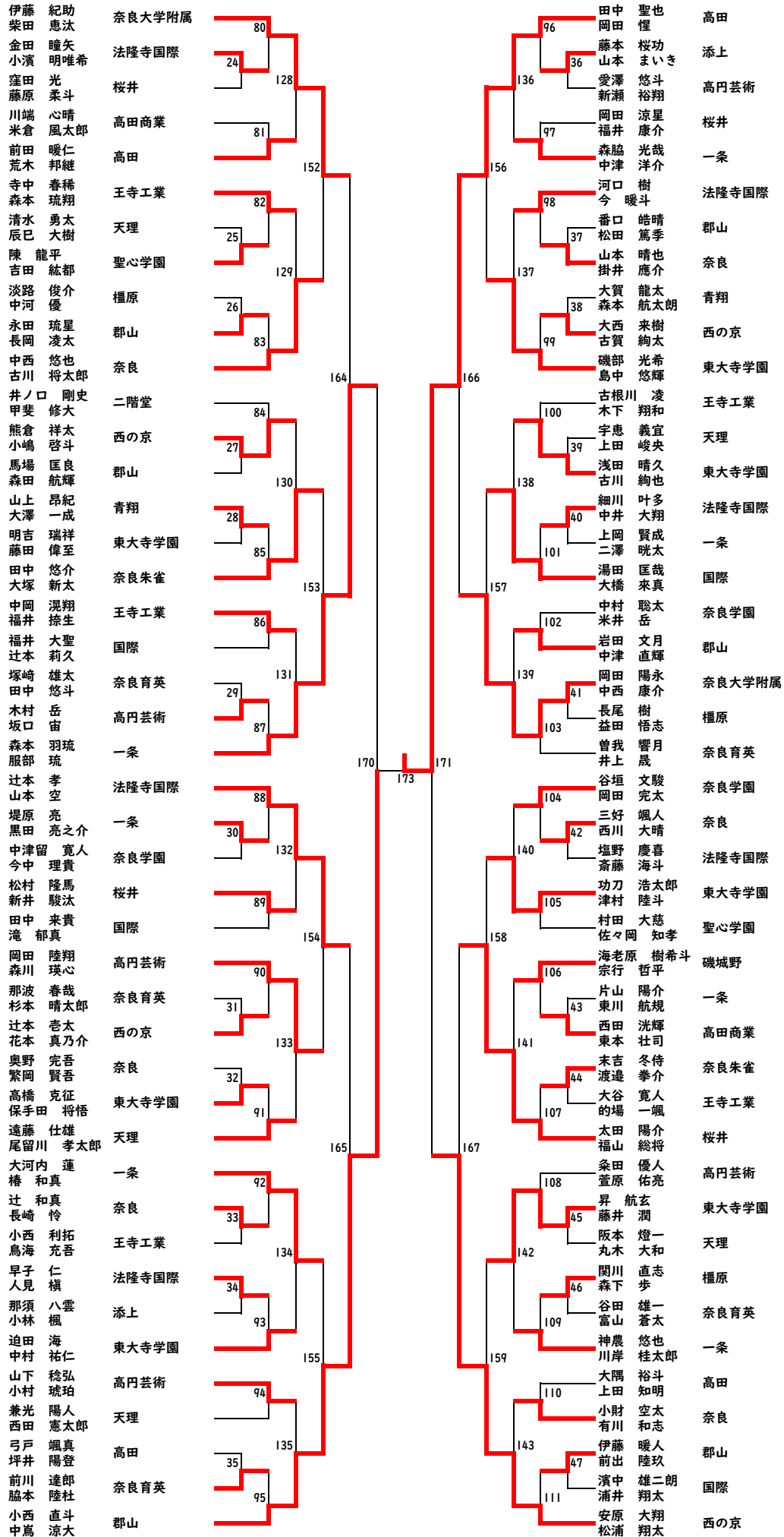
男子ダブルス (1)



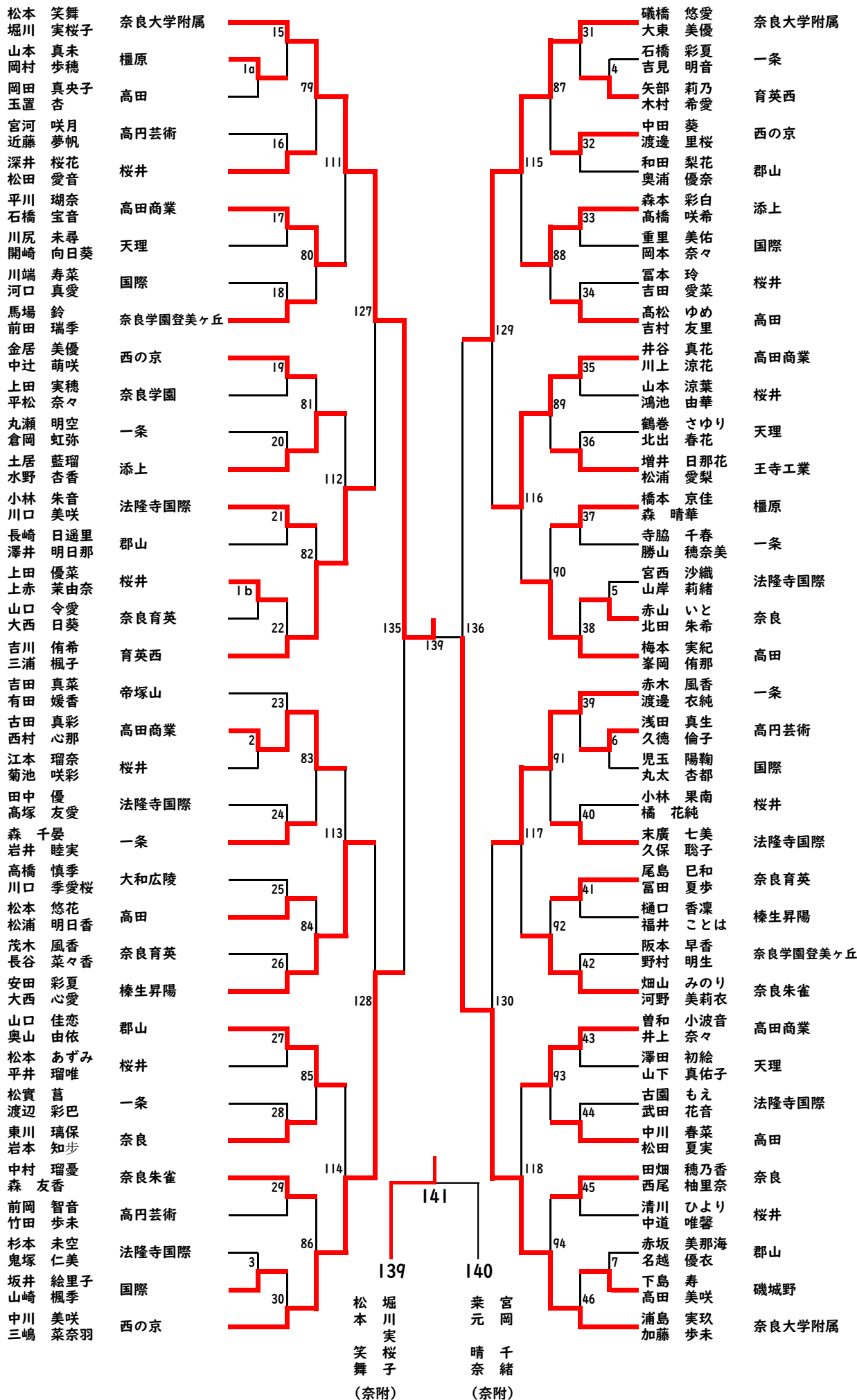
佐野晃和 (奈附)
西前和真 (奈附)
田中聖也 (高田)
岡田惺 (高田)

奈良大学附属

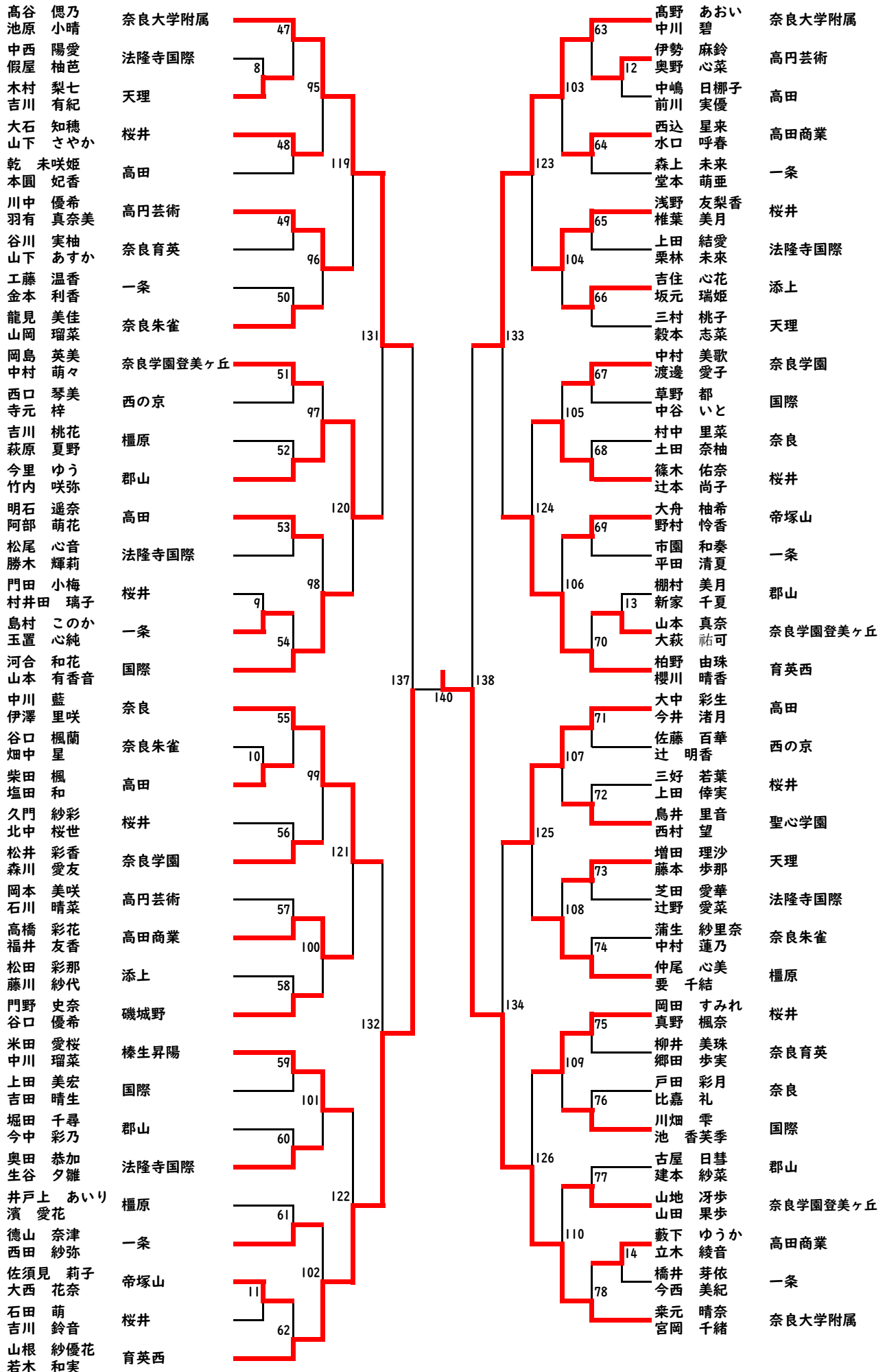
男子ダブルス (2)



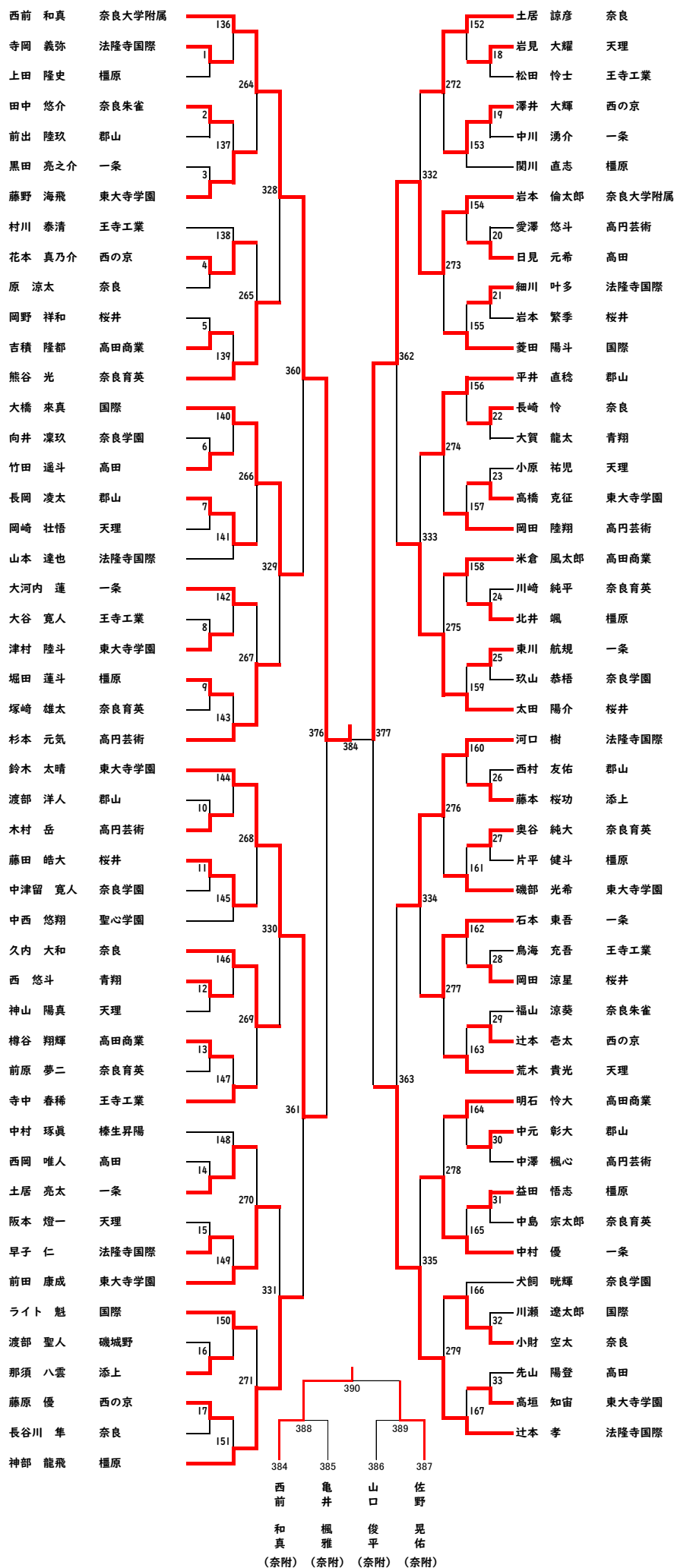
女子ダブルス (I)



女子ダブルス (2)

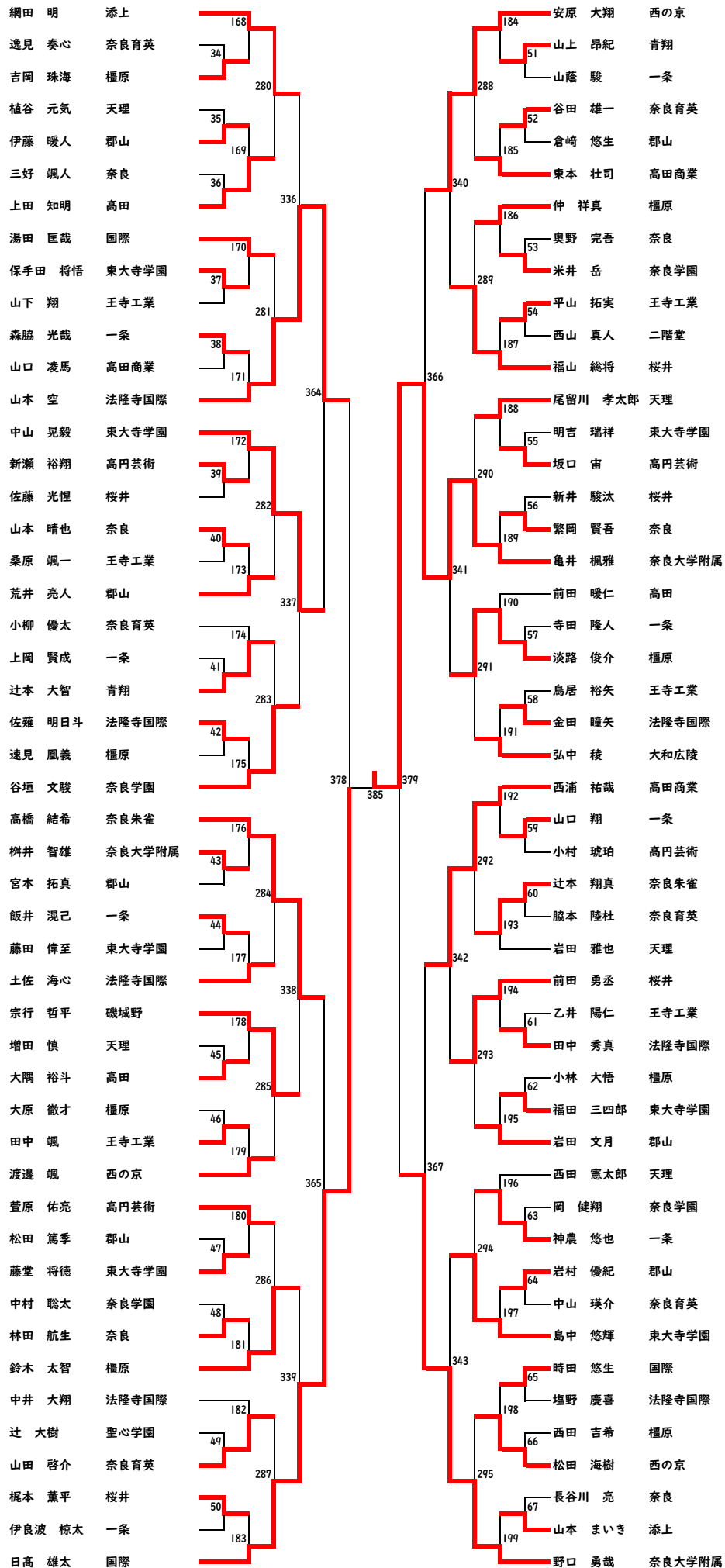


男子シングルス (I)

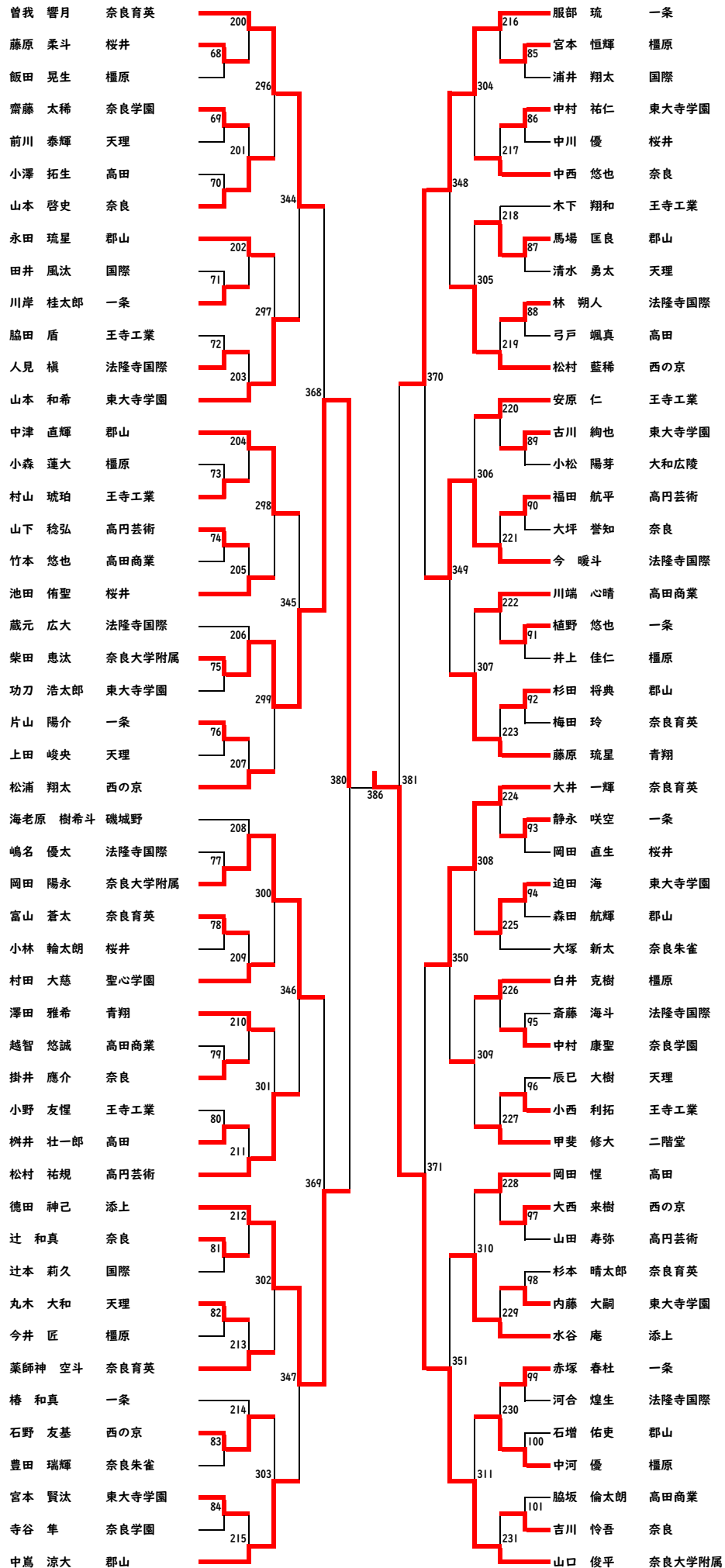


(奈附) (奈附) (奈附) (奈附)

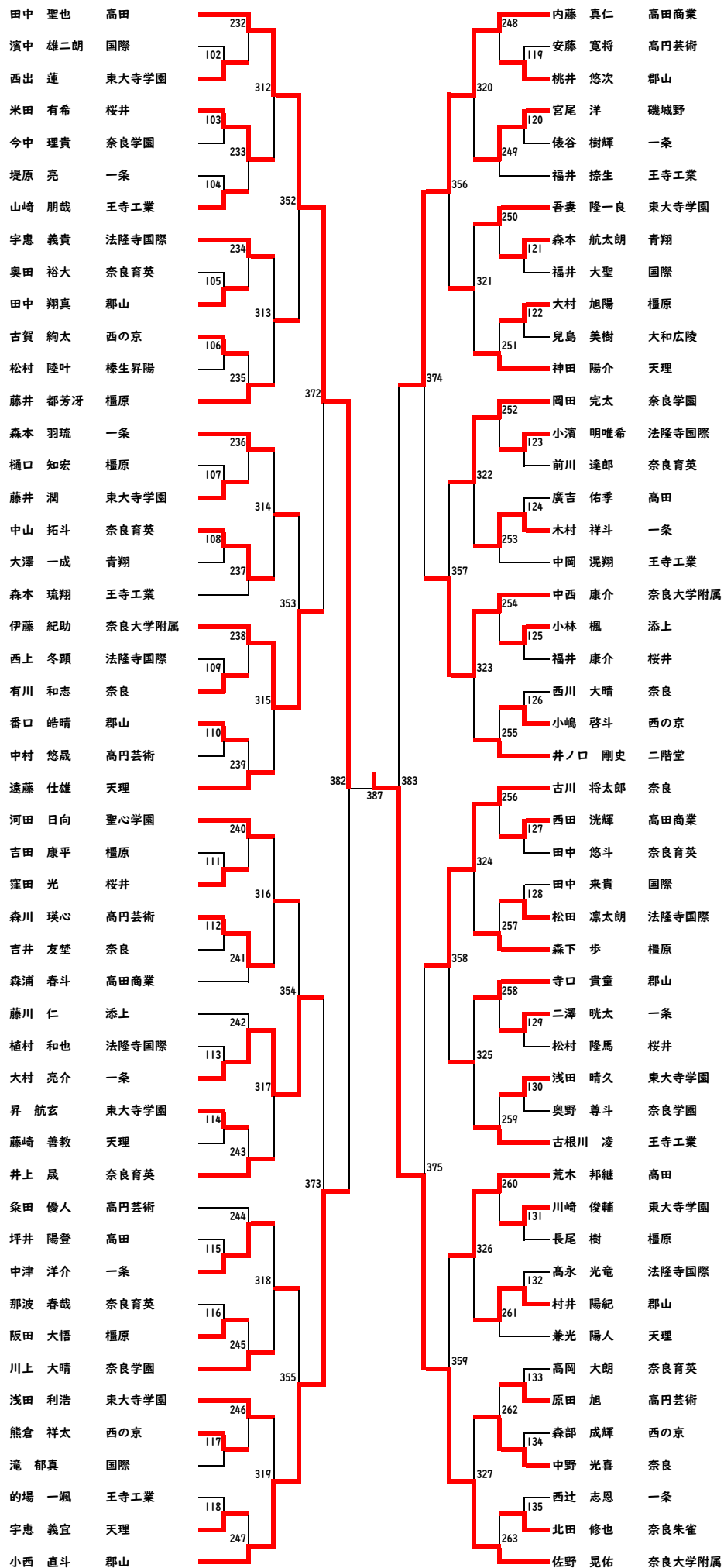
男子シングルス (2)



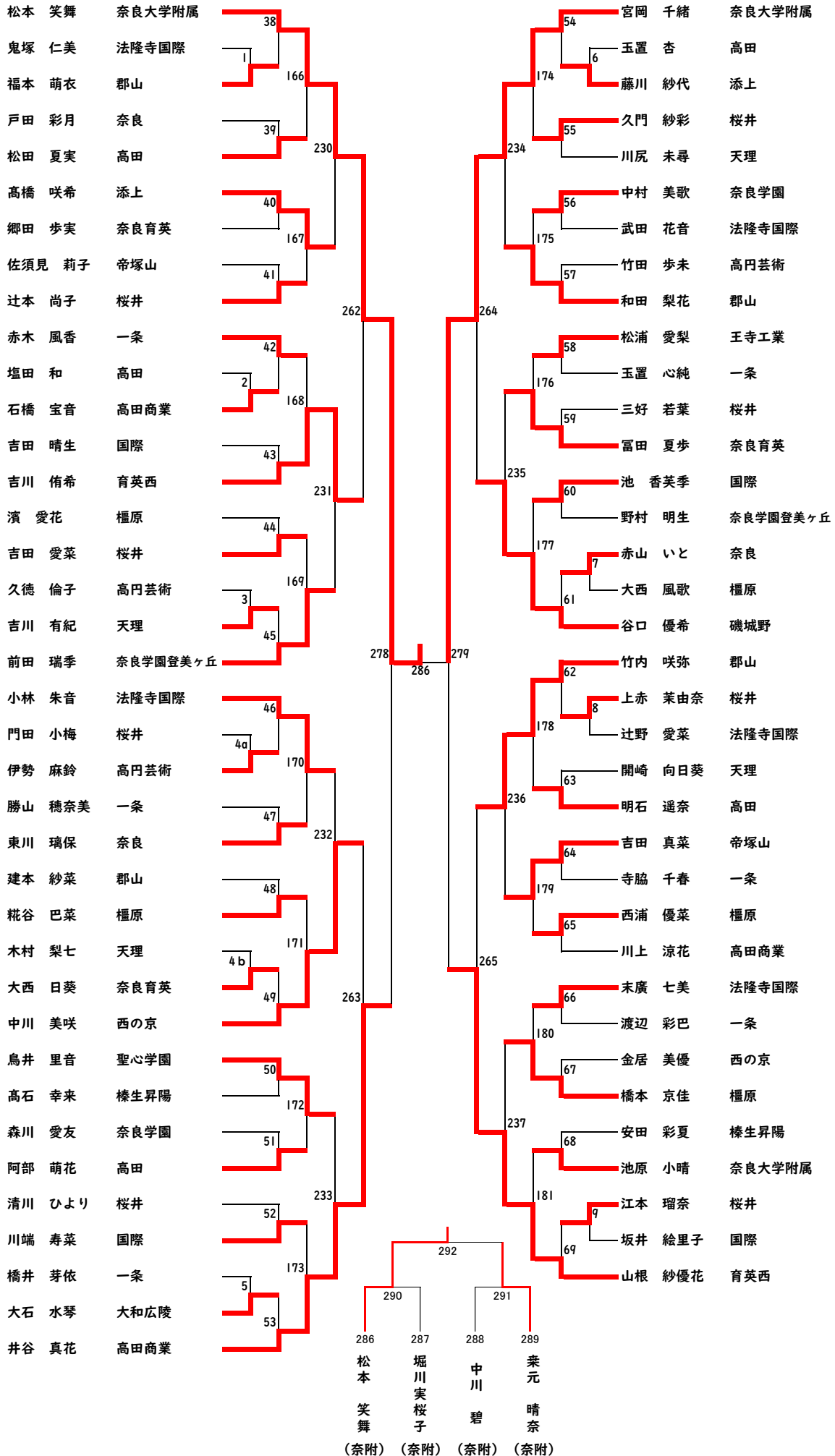
男子シングルス (3)



男子シングルス (4)

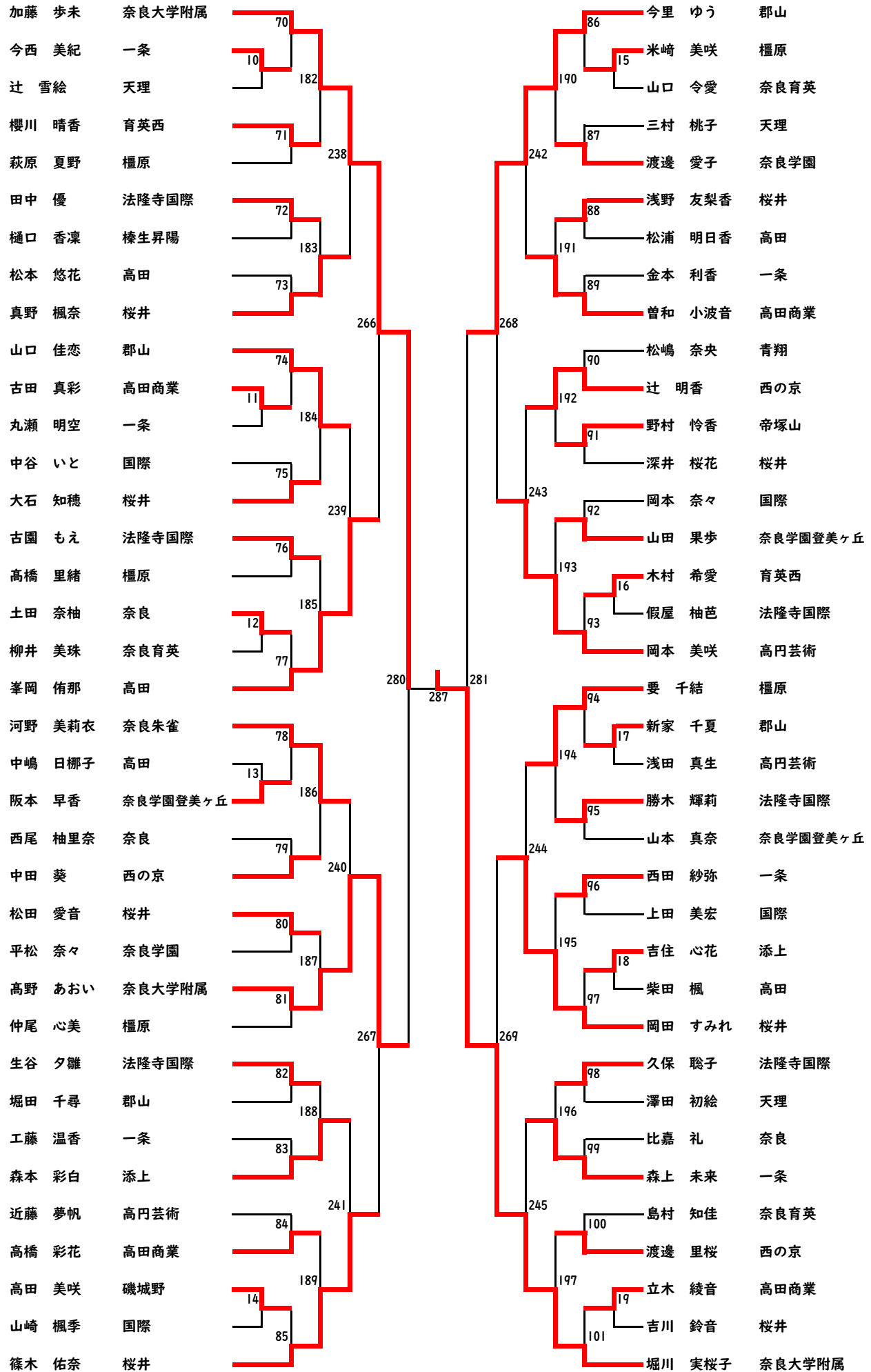


女子シングルス (I)

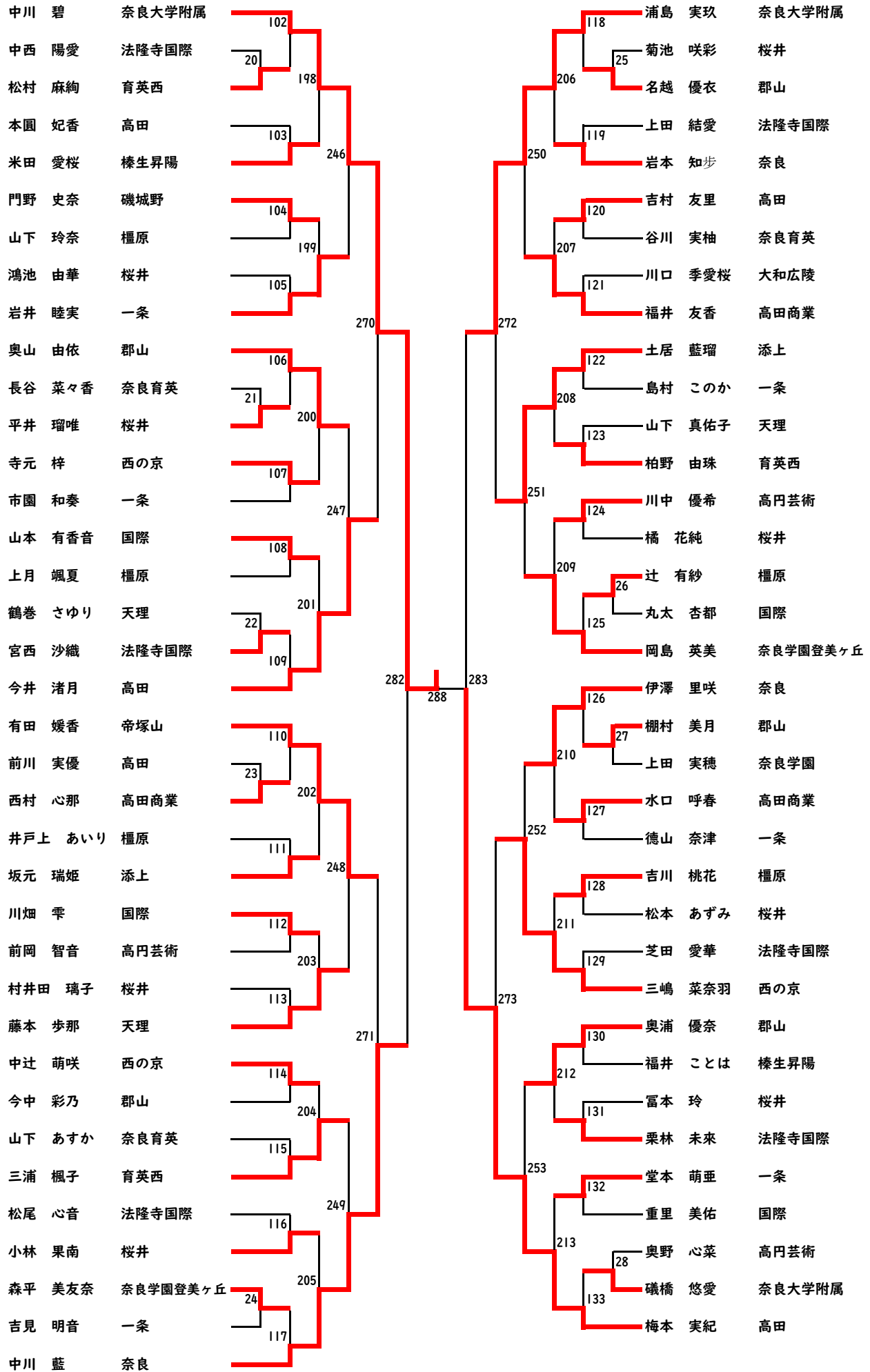


(奈附) (奈附) (奈附) (奈附)

女子シングルス (2)



女子シングルス (3)



女子シングルス (4)

