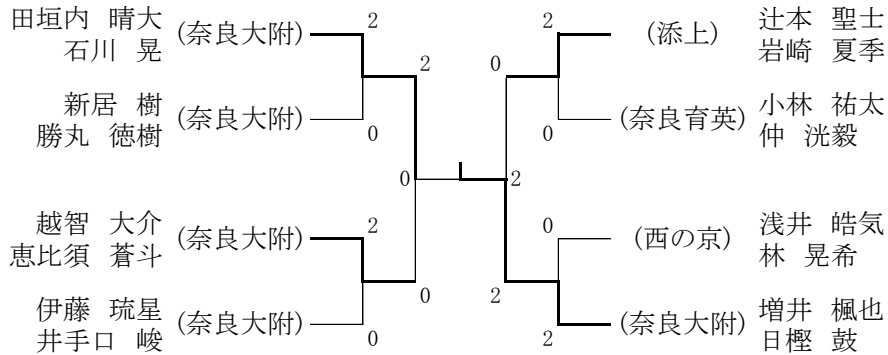


平成31(令和元)年度 第69回奈良県高等学校バドミントン春季大会

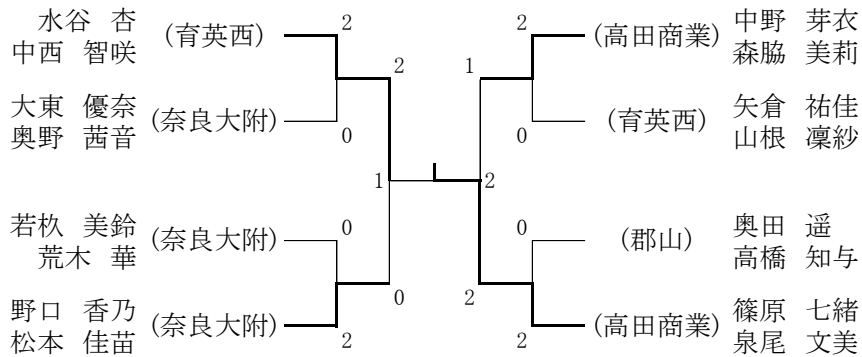
日時：平成31年4月20・21・27・28日

場所：田原本町中央体育館、ジェイテクトアリーナ奈良

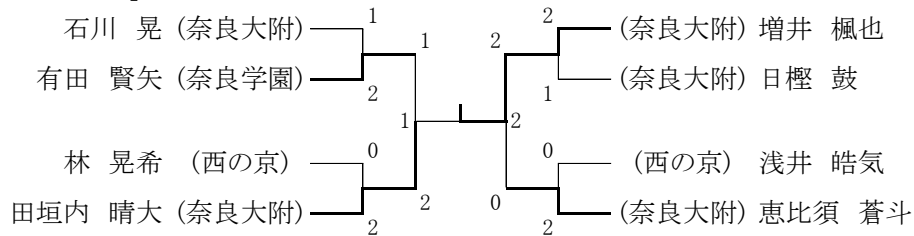
【男子ダブルス】



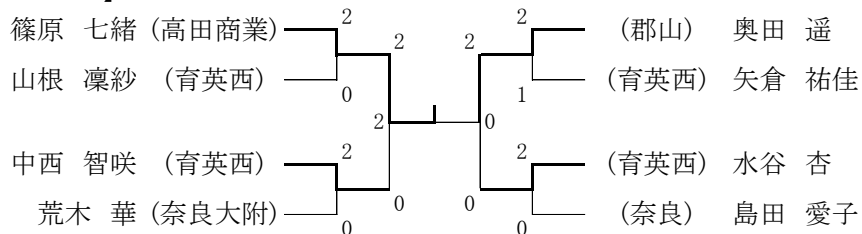
【女子ダブルス】



【男子シングルス】



【女子シングルス】



平成31(令和元)年度 第69回奈良県高等学校バドミントン春季大会

日時：平成31年4月20・21・27・28日
 場所：田原本町中央体育館、ジェイテクトアリーナ奈良

《男子シングルス》

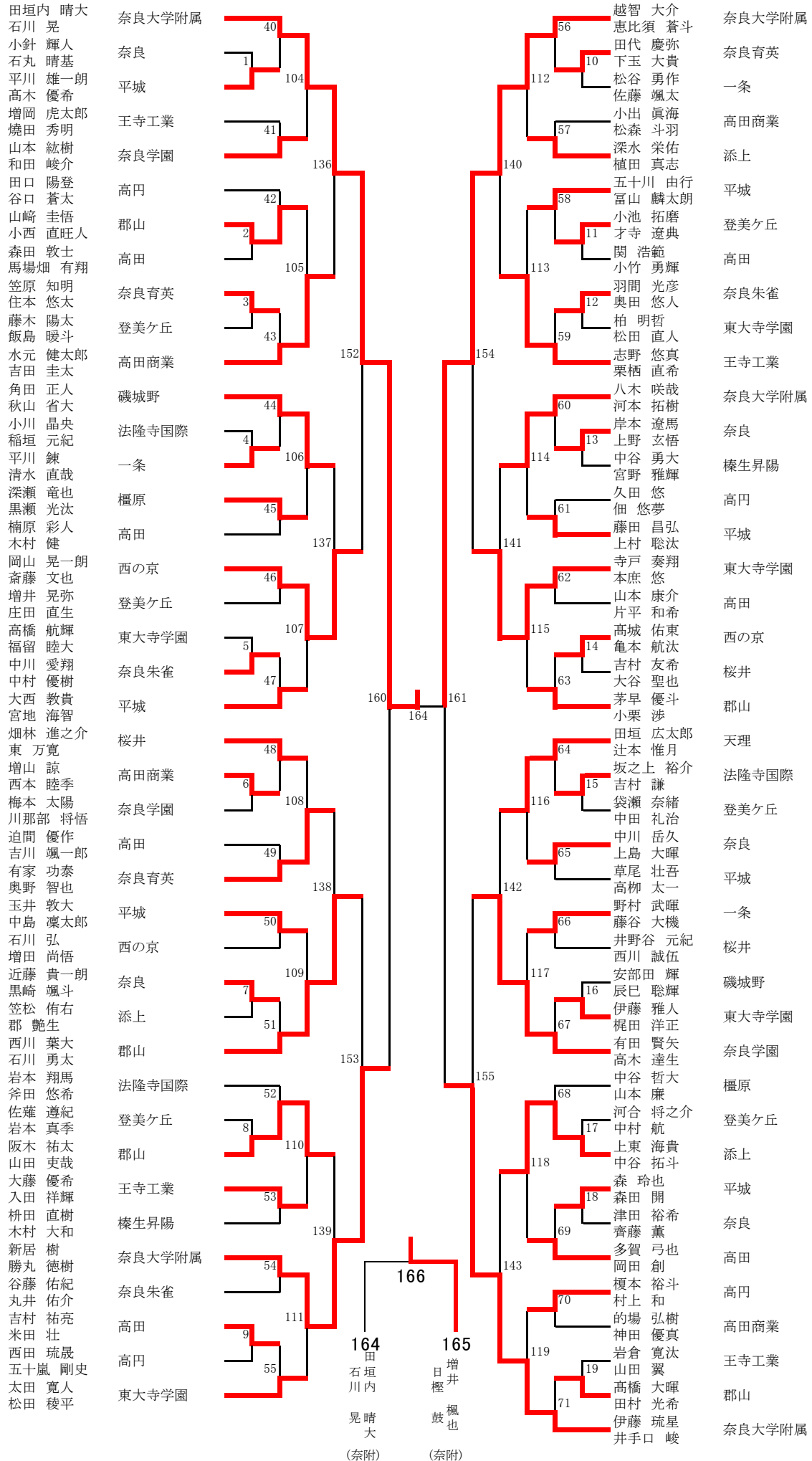
《女子シングルス》

《男子ダブルス》

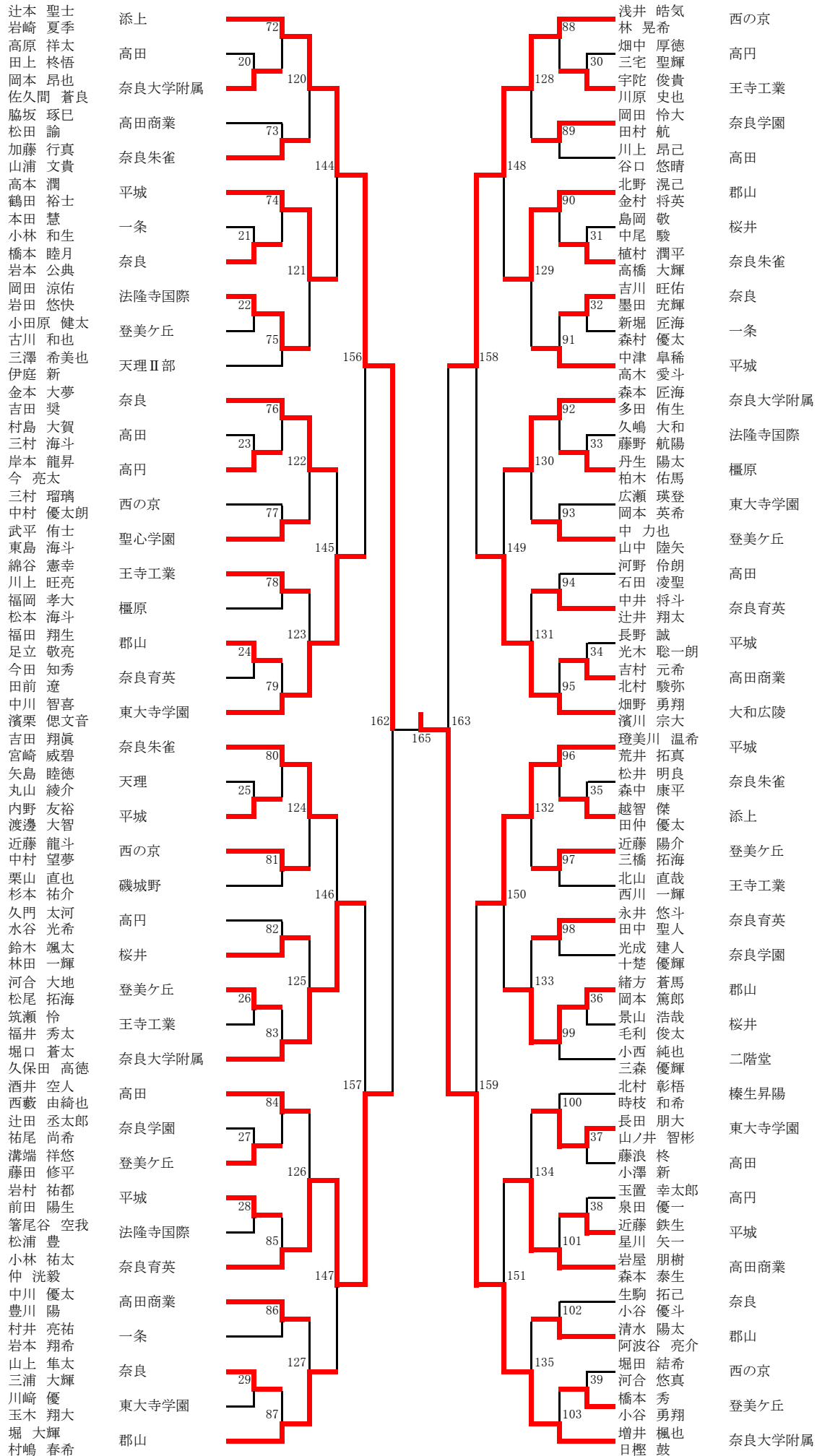
《女子ダブルス》

六回戦	BS342	石川 晃 (奈良大附)	2	21 - 10 21 - 14	0	新居 樹 (奈良大附)	六回戦	GS242	篠原 七緒 (高田商業)	2	21 - 16 21 - 8	0	松本 佳苗 (奈良大附)	五回戦	BD152	田垣内 晴大 石川 晃 (奈良大附)	2	21 - 8 21 - 8	0	岡山 晃一朗 齋藤 文也 (西の京)	四回戦	GD110	水谷 杏 中西 智咲 (育英西)	2	21 - 11 21 - 7	0	川本 咲季 網田 珠久 (桜井)
	BS343	有田 賢矢 (奈良学園)	2	21 - 15 16 - 21 21 - 16	1	越智 大介 (奈良大附)		GS243	山根 凜紗 (育英西)	2	21 - 9 21 - 15	0	見立 知優 (橿原)		BD153	新居 樹 勝丸 徳樹 (奈良大附)	2	21 - 10 21 - 7	0	西川 葉大 石川 勇太 (郡山)		GD111	大東 優奈 奥野 茜音 (奈良大附)	2	22 - 20 21 - 18	0	笠井 佑衣 橋本 紫音 (郡山)
	BS344	林 晃希 (西の京)	2	21 - 11 21 - 13	0	高本 潤 (平城)		GS244	中西 智咲 (育英西)	2	21 - 15 21 - 6	0	高橋 知与 (郡山)		BD154	越智 大介 恵比須 蒼斗 (奈良大附)	2	21 - 11 21 - 12	0	寺戸 奏翔 本庶 悠 (東大寺)		GD112	若杵 美鈴 荒木 華 (奈良大附)	2	23 - 21 21 - 17	0	笠嶋 梨乃 江南 伶捺 (平城)
	BS345	田垣内 晴大 (奈良大附)	2	21 - 10 21 - 7	0	上東 海貴 (添上)		GS245	荒木 華 (奈良大附)	2	21 - 14 21 - 15	0	泉尾 文美 (高田商業)		BD155	伊藤 琉星 井手口 峻 (奈良大附)	2	21 - 19 21 - 18	0	有田 賢矢 高木 達生 (奈良学園)		GD113	野口 香乃 松本 佳苗 (奈良大附)	2	21 - 8 21 - 6	0	平田 涼 林 咲良 (添上)
	BS346	増井 楓也 (奈良大附)	2	21 - 5 21 - 13	0	北野 滉己 (郡山)		GS246	奥田 遥 (郡山)	2	21 - 13 21 - 12	0	中野 芽衣 (高田商業)		BD156	辻本 聖士 岩崎 夏季 (添上)	2	21 - 15 21 - 17	0	中川 智喜 濱栗 惲文音 (東大寺)		GD114	中野 芽衣 森脇 美莉 (高田商業)	2	21 - 10 21 - 7	0	梶田 千遥 橋 汐南 (西の京)
	BS347	日樫 鼓 (奈良大附)	2	21 - 14 16 - 21 21 - 15	1	井手口 峻 (奈良大附)		GS247	矢倉 祐佳 (育英西)	2	21 - 17 21 - 18	0	藤田 美菜子 (添上)		BD157	小林 祐太 仲 洗毅 (奈良育英)	2	21 - 14 22 - 24 24 - 22	1	堀口 蒼太 久保田 高德 (奈良大附)		GD115	矢倉 祐佳 山根 凜紗 (育英西)	2	21 - 13 21 - 15	0	長綱 悠加 古茂田 杏純 (平城)
	BS348	浅井 皓気 (西の京)	2	10 - 21 21 - 18 21 - 16	1	辻本 聖士 (添上)		GS248	水谷 杏 (育英西)	2	21 - 16 21 - 15	0	森脇 美莉 (高田商業)		BD158	浅井 皓気 林 晃希 (西の京)	2	17 - 21 21 - 17 21 - 11	1	畑野 勇翔 濱川 宗大 (大和広陵)		GD116	奥田 遥 高橋 知与 (郡山)	2	21 - 13 21 - 11	0	西本 望美 森 友香 (奈良大附)
	BS349	恵比須 蒼斗 (奈良大附)	2	21 - 10 21 - 14	0	堀 大輝 (郡山)		GS249	島田 愛子 (奈良)	2	19 - 21 21 - 12 21 - 13	1	野口 香乃 (奈良大附)		BD159	増井 楓也 日樫 鼓 (奈良大附)	2	21 - 10 21 - 9	0	瑠美川 温希 荒井 拓真 (平城)		GD117	篠原 七緒 泉尾 文美 (高田商業)	2	21 - 10 21 - 6	0	見立 知優 山本 彩乃 (橿原)
準々決勝	BS350	有田 賢矢 (奈良学園)	2	21 - 17 13 - 21 21 - 12	1	石川 晃 (奈良大附)	準々決勝	GS250	篠原 七緒 (高田商業)	2	21 - 9 21 - 10	0	山根 凜紗 (育英西)	準々決勝	BD160	田垣内 晴大 石川 晃 (奈良大附)	2	21 - 6 21 - 9	0	新居 樹 勝丸 徳樹 (奈良大附)	準々決勝	GD118	水谷 杏 中西 智咲 (育英西)	2	21 - 13 21 - 10	0	大東 優奈 奥野 茜音 (奈良大附)
	BS351	田垣内 晴大 (奈良大附)	2	21 - 13 21 - 12	0	林 晃希 (西の京)		GS251	中西 智咲 (育英西)	2	21 - 12 21 - 14	0	荒木 華 (奈良大附)		BD161	越智 大介 恵比須 蒼斗 (奈良大附)	2	21 - 18 21 - 15	0	伊藤 琉星 井手口 峻 (奈良大附)		GD119	野口 香乃 松本 佳苗 (奈良大附)	2	21 - 4 21 - 11	0	若杵 美鈴 荒木 華 (奈良大附)
	BS352	増井 楓也 (奈良大附)	2	21 - 17 14 - 21 21 - 18	1	日樫 鼓 (奈良大附)		GS252	奥田 遥 (郡山)	2	17 - 21 21 - 9 21 - 14	1	矢倉 祐佳 (育英西)		BD162	辻本 聖士 岩崎 夏季 (添上)	2	24 - 22 21 - 12	0	小林 祐太 仲 洗毅 (奈良育英)		GD120	中野 芽衣 森脇 美莉 (高田商業)	2	21 - 15 21 - 15	0	矢倉 祐佳 山根 凜紗 (育英西)
	BS353	恵比須 蒼斗 (奈良大附)	2	21 - 8 21 - 16	0	浅井 皓気 (西の京)		GS253	水谷 杏 (育英西)	2	21 - 19 21 - 8	0	島田 愛子 (奈良)		BD163	増井 楓也 日樫 鼓 (奈良大附)	2	22 - 20 21 - 14	0	浅井 皓気 林 晃希 (西の京)		GD121	篠原 七緒 泉尾 文美 (高田商業)	2	21 - 12 21 - 8	0	奥田 遥 高橋 知与 (郡山)
準決勝	BS354	田垣内 晴大 (奈良大附)	2	21 - 15 23 - 25 21 - 9	1	有田 賢矢 (奈良学園)	準決勝	GS254	篠原 七緒 (高田商業)	2	21 - 13 21 - 12	0	中西 智咲 (育英西)	準決勝	BD164	田垣内 晴大 石川 晃 (奈良大附)	2	21 - 8 21 - 7	0	越智 大介 恵比須 蒼斗 (奈良大附)	準決勝	GD122	水谷 杏 中西 智咲 (育英西)	2	23 - 21 21 - 19	0	野口 香乃 松本 佳苗 (奈良大附)
	BS355	増井 楓也 (奈良大附)	2	21 - 14 21 - 18	0	恵比須 蒼斗 (奈良大附)		GS255	奥田 遥 (郡山)	2	21 - 13 21 - 18	0	水谷 杏 (育英西)		BD165	増井 楓也 日樫 鼓 (奈良大附)	2	21 - 15 21 - 12	0	辻本 聖士 岩崎 夏季 (添上)		GD123	篠原 七緒 泉尾 文美 (高田商業)	2	19 - 21 21 - 13 21 - 12	1	中野 芽衣 森脇 美莉 (高田商業)
決勝	BS356	増井 楓也 (奈良大附)	2	17 - 21 21 - 10 21 - 10	1	田垣内 晴大 (奈良大附)	決勝	GS256	篠原 七緒 (高田商業)	2	21 - 9 22 - 20	0	奥田 遥 (郡山)	決勝	BD166	増井 楓也 日樫 鼓 (奈良大附)	2	21 - 13 22 - 20	0	田垣内 晴大 石川 晃 (奈良大附)	決勝	GD124	篠原 七緒 泉尾 文美 (高田商業)	2	21 - 11 13 - 21 21 - 11	1	水谷 杏 中西 智咲 (育英西)

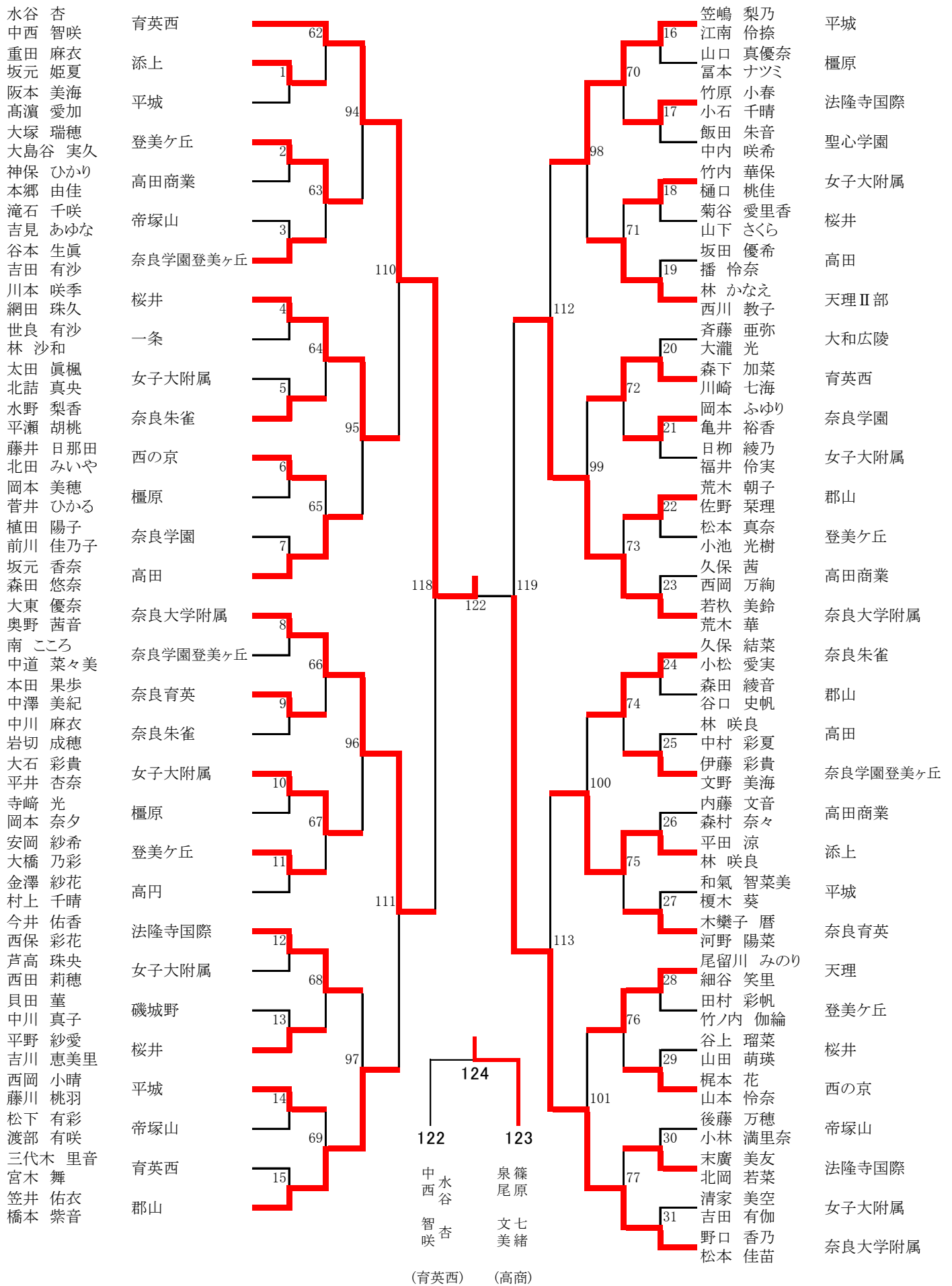
男子ダブルス(1)



男子ダブルス(2)



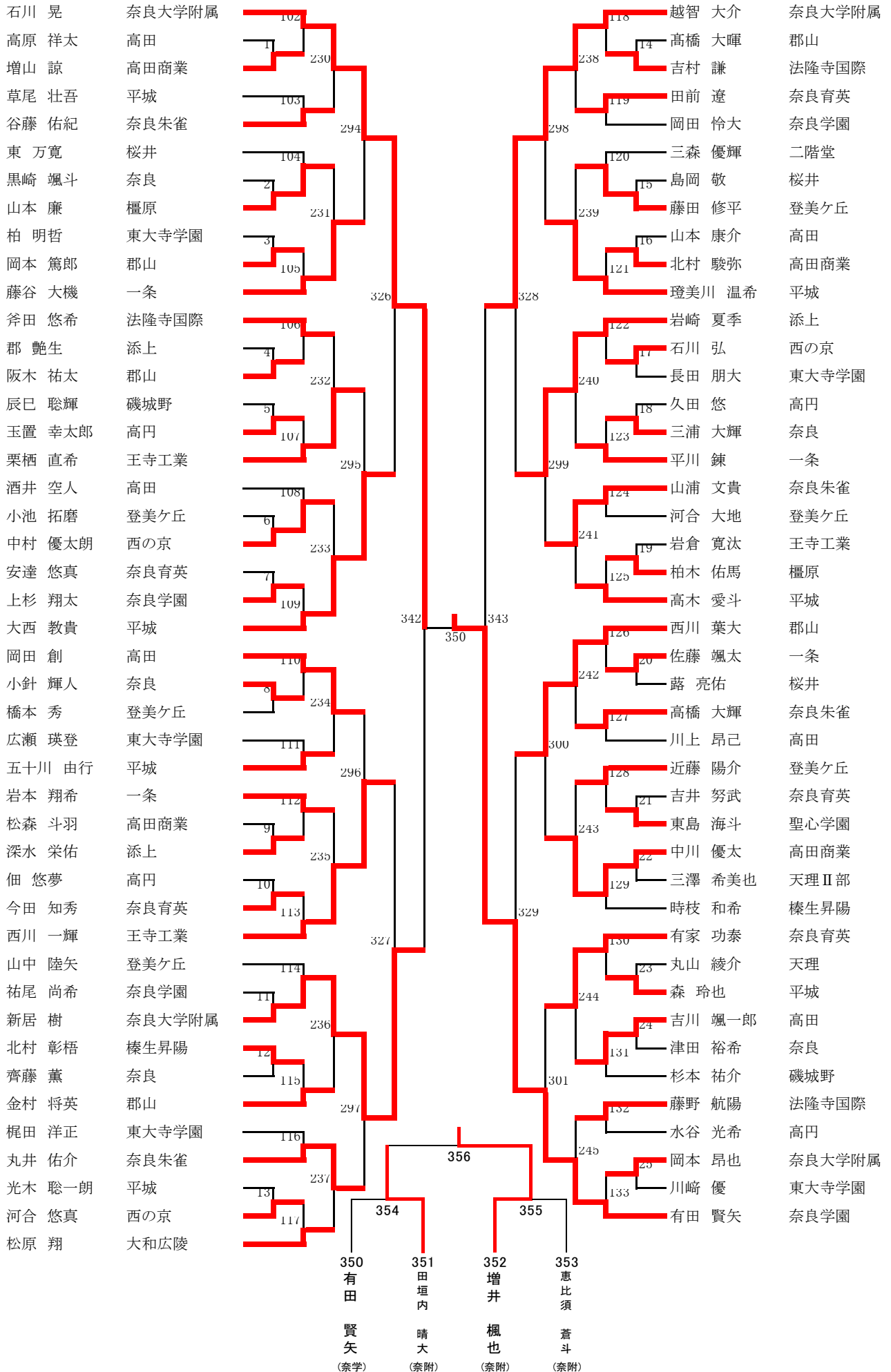
女子ダブルス(1)



女子ダブルス(2)

中野 芽衣	高田商業	78	奥田 遥	郡山
森脇 美莉	法隆寺国際	32	高橋 知与	平城
岸田 愛加	奈良朱雀	102	森田 綾乃	檀原
松井 美砂希	磯城野	33	植田 きらり	女子大附属
浅井 結羽	育英西	79	万月 涼加	奈良学園登美ヶ丘
懸尾 愛華	奈良学園登美ヶ丘	34	梅本 来美	奈良朱雀
仲村 愛奈	奈良大学附属	114	喜多 真優	登美ヶ丘
西俣 優奈	女子大附属	35	大山 喜千	聖心学園
三代木 洗瑠	桜井	80	上田 莉子	奈良大学附属
森下 涼加	天理Ⅱ部	36	成田 岬	法隆寺国際
笠島 菜々子	西の京	103	東田 桃	磯城野
嶋村 百果	平城	37	村上 愛莉	奈良学園
石井 望愛	大和広陵	81	村上 葵	高田
獅子内 一奈	登美ヶ丘	38	渡部 紗帆	奈良育英
南 里奈	奈良学園	120	畔岡 奈央	帝塚山
阿部 月歩	平城	123	芹川 智栄	一条
富樹 睦	奈良育英	82	西本 望美	育英西
更家 弥希	奈良朱雀	40	森 友香	西の京
多川 萌乃	登美ヶ丘	104	大向 彩奈	郡山
日比野 朱里	檀原	41	黒岩 奈未	平城
梶田 千遥	桜井	83	松本 真菜華	天理
橋 汐南	女子大附属	42	大谷 桃花	添上
柏野 萌	奈良	115	金森 雅生	登美ヶ丘
米澤 ひな子	添上	43	梅本 明里	檀原
中道 奈々美	女子大附属	84	福井 早紀	榛生昇陽
加藤 愛梨	高田	44	喜村 朱音	高田
田仲 珠梨	帝塚山	105	松下 りさ子	奈良学園登美ヶ丘
一之瀬 楓香	天理	45	井出 綾水	帝塚山
菊山 樹里	郡山	85	後藤 ひまり	一条
野呂 優加	高田	46	駒井 愛	育英西
長綱 悠加	奈良	117	前田 玲音	西の京
古茂田 杏純	添上	47	平田 怜奈	郡山
高桑 あかり	女子大附属	86	竹田 さくら	平城
大橋 和	高田商業	78	石井 志歩	天理
藤井 柚葉	高田	47	渡邊 綾乃	添上
萩野 未夢	帝塚山	106	大西 瑠奈	登美ヶ丘
田尻 すず	天理	48	藪中 輝澄	檀原
岡田 冴未	郡山	87	中津 志帆	榛生昇陽
續 恵里伽	高田	49	東山 綾香	高田
平田 祐奈	奈良	116	畑中 澄玲	奈良学園登美ヶ丘
東 晴菜	添上	43	田中 和美	帝塚山
岡村 奈美	女子大附属	88	植田 百香	桜井
後藤 美海	高田	44	藤原 舞	女子大附属
中田 真由	帝塚山	107	南田 夢花	登美ヶ丘
大石 光希	天理	45	向井 百花	檀原
渡邊 真実子	郡山	89	岡村 知優	榛生昇陽
藤田 美菜子	高田	46	見立 彩乃	高田
島 爽歌	奈良	118	山本 深雪	奈良学園登美ヶ丘
野口 璃々花	添上	43	和田 愛	帝塚山
中谷 乃環	女子大附属	84	泉谷 夏穂	桜井
奥田 結衣	高田	47	山口 紗良	女子大附属
長尾 明莉	帝塚山	108	松尾 美琴	高田商業
丹頂 杏梨	天理	45	北澤 菜々美	
福井 真央	郡山	85	福田 充杏	
糸川 琴乃	高田	46	上野 日浦	
永井 優菜	奈良	119	小原 早耶香	
新藤 琴音	添上	43	平野 絵梨	
松田 はづき	高田	46	沼田 美空	
宮崎 ひなた	奈良	120	板東 南希	
松浦 朋香	女子大附属	84	篠原 七緒	
矢倉 祐佳	高田商業	78	泉尾 文美	
山根 凜紗				

男子シングルス(1)改



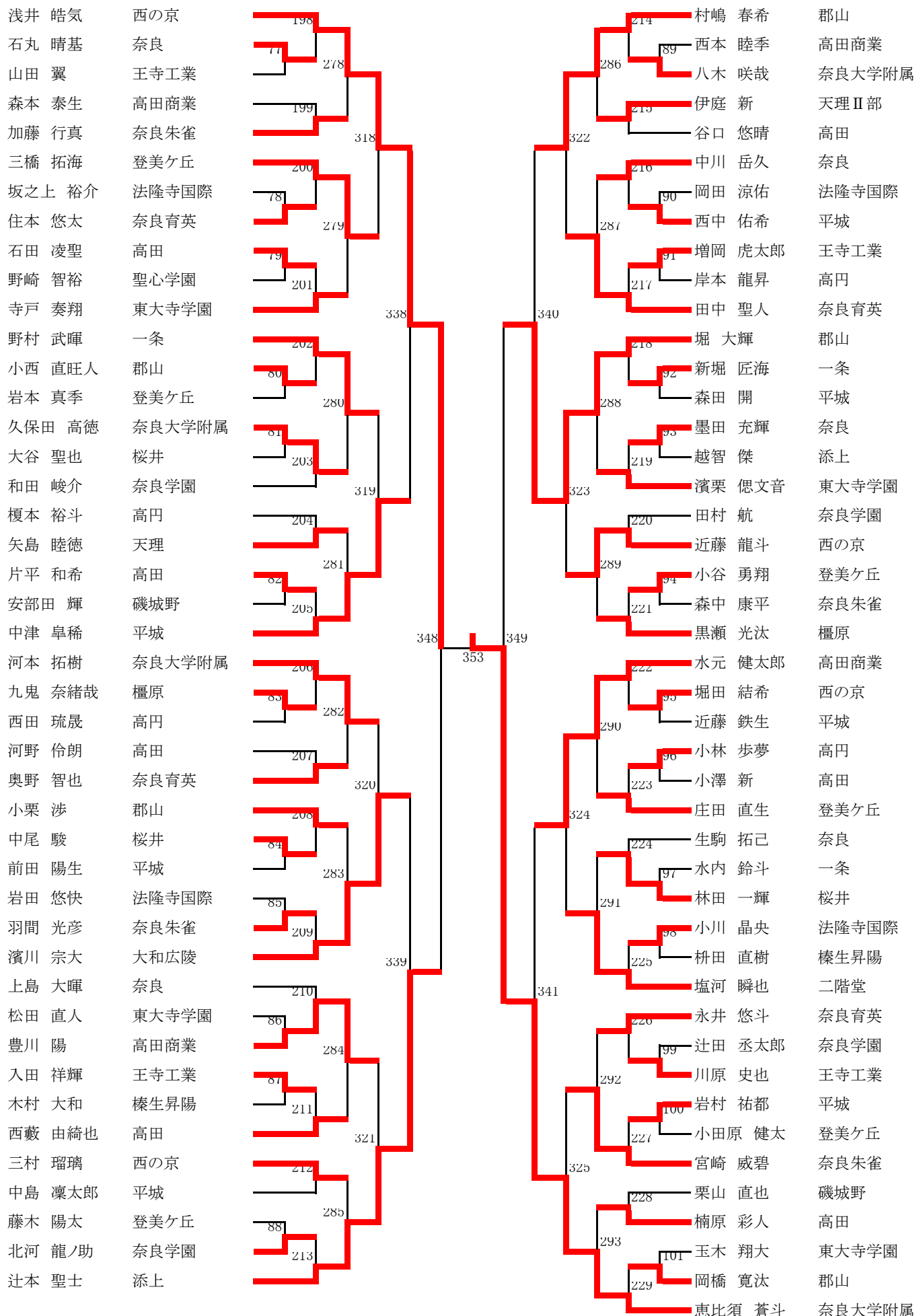
男子シングルス(2) 改

伊藤 琉星	奈良大学附属	134	302	130	本庶 悠	東大寺学園
松谷 勇作	一条	20	246	139	畑中 厚德	高田
永松 正行	奈良育英	246	302	254	森本 憲太	王寺工業
井野谷 元紀	桜井	135	302	131	上東 海貴	添上
玉井 敦大	平城	302	302	306	勝丸 徳樹	奈良大学附属
畑野 勇翔	大和広陵	130	302	152	岩屋 朋樹	高田商業
稲垣 元紀	法隆寺国際	27	247	40	小竹 勇輝	高田
松尾 拓海	登美ヶ丘	247	330	255	中村 望夢	西の京
阿波谷 亮介	郡山	28	330	41	上野 玄悟	奈良
三村 海斗	高田	137	330	153	景山 浩哉	桜井
谷口 蒼太	高円	330	332	荒井 拓真	平城	
小谷 優斗	奈良	138	332	134	成田 孝亮	天理Ⅱ部
十楚 優輝	奈良学園	29	332	42	箸尾谷 空我	法隆寺国際
佐薙 遵紀	登美ヶ丘	248	332	256	河合 将之介	登美ヶ丘
馬場畑 有翔	高田	30	303	43	奥田 悠人	奈良朱雀
足立 敬亮	郡山	139	303	155	川那部 将悟	奈良学園
林 晃希	西の京	303	307	村井 亮祐	一条	
松田 稜平	東大寺学園	140	307	136	笠原 知明	奈良育英
宇陀 俊貴	王寺工業	31	307	257	上村 聡汰	平城
植田 真志	添上	249	344	44	田村 光希	郡山
足立 愛音	高田商業	32	344	157	飯田 一輝	磯城野
平川 雄一郎	平城	141	344	259	多田 侑生	奈良大学附属
吉田 翔真	奈良朱雀	344	345	138	武平 侑士	聖心学園
堀口 蒼太	奈良大学附属	142	351	45	増田 尚悟	西の京
阪 晴斗	法隆寺国際	33	351	258	中田 礼治	登美ヶ丘
宮野 雅輝	榛生昇陽	250	351	46	山田 吏哉	郡山
久門 太河	高円	143	351	159	星川 矢一	平城
三森 駿也	二階堂	304	351	308	北山 直哉	王寺工業
鈴木 颯太	桜井	144	351	160	山本 紘樹	奈良学園
渡邊 大智	平城	34	351	47	高橋 航輝	東大寺学園
吉村 祐亮	高田	251	351	259	迫間 優作	高田
亀本 航汰	西の京	35	351	48	泉田 優一	高円
岸本 遼馬	奈良	145	351	161	西川 誠伍	桜井
田垣 広太郎	天理	331	351	光内 悠朔	吉野	
福岡 孝大	橿原	146	351	162	吉田 圭太	高田商業
田代 慶弥	奈良育英	36	351	49	松浦 豊	法隆寺国際
筑瀬 怜	王寺工業	252	351	260	小林 和生	一条
吉川 旺佑	奈良	37	351	50	飯島 暖斗	登美ヶ丘
吉村 元希	高田商業	147	351	163	内野 友裕	平城
高本 潤	平城	305	351	309	仲 洸毅	奈良育英
伊藤 雅人	東大寺学園	148	351	164	中谷 哲大	橿原
溝端 祥悠	登美ヶ丘	253	351	261	木村 健	高田
田上 柊悟	高田	38	351	51	松井 明良	奈良朱雀
森本 遥稀	添上	149	351	165	堺 耀介	奈良
茅早 優斗	郡山	351	351	田垣内 晴大	奈良大学附属	

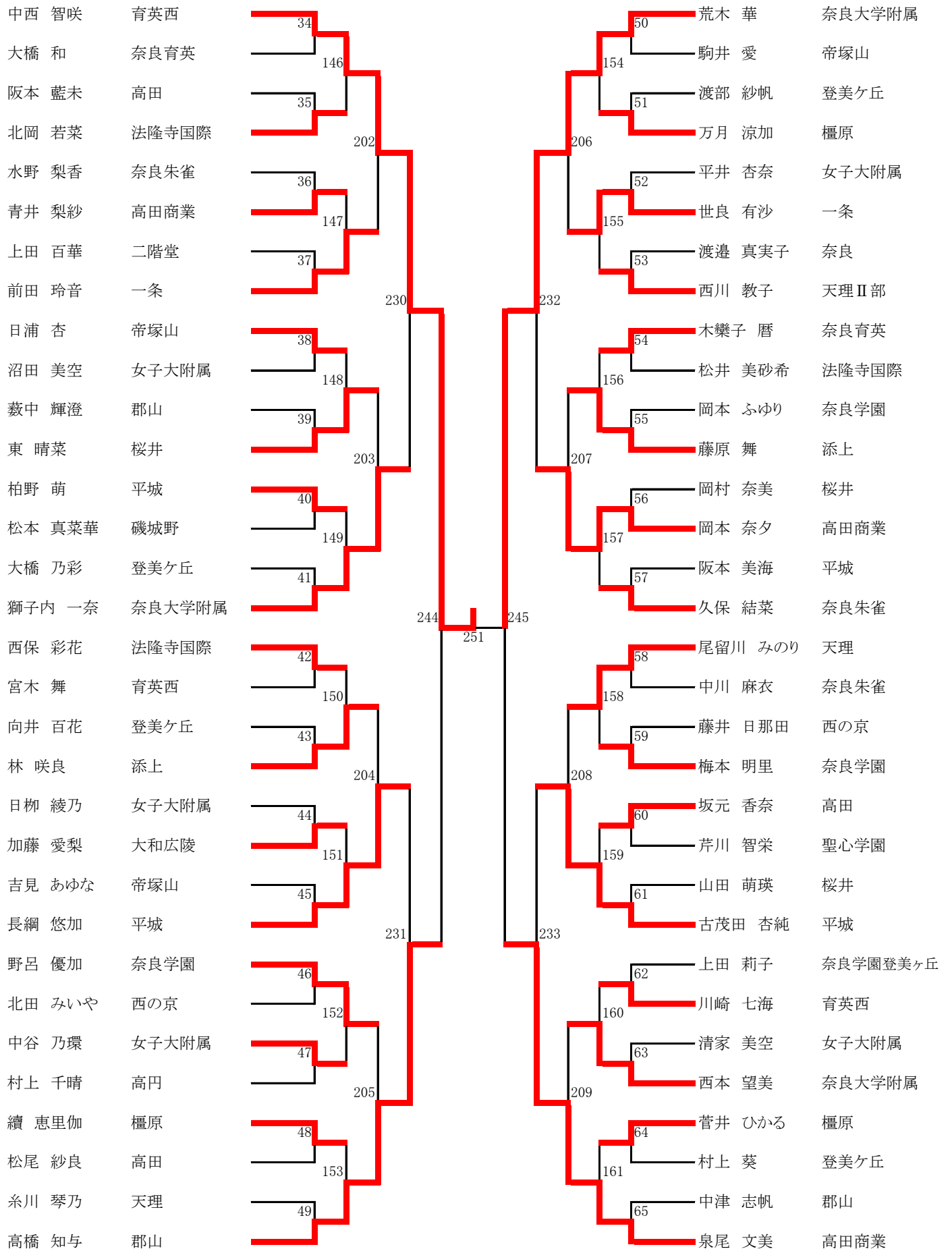
男子シングルス(3) 改

増井 楓也	奈良大学附属	186				吉田 奨	奈良	182
高木 優希	平城	52	262			石川 勇太	郡山	65
五十嵐 剛史	高円					長野 誠	平城	270
松田 諭	高田商業	167				中井 将斗	奈良育英	183
光成 建人	奈良学園		310			深瀬 竜也	橿原	314
多賀 弓也	高田	168				増井 晃弥	登美ヶ丘	184
古川 和也	登美ヶ丘	53	263			三宅 聖輝	高円	66
辻本 惟月	天理					岡本 英希	東大寺学園	271
丹生 陽太	橿原	54				本田 慧	一条	67
中川 愛翔	奈良朱雀	169				神田 優真	高田商業	185
岩本 公典	奈良		334			角田 正人	磯城野	336
畑林 進之介	桜井	170				中 力也	登美ヶ丘	186
森本 匠海	奈良大学附属	55	264			山ノ井 智彬	東大寺学園	68
関 浩範	高田					緒方 蒼馬	郡山	272
大藤 優希	王寺工業	56				中谷 拓斗	添上	69
福田 翔生	郡山	171				高城 佑東	西の京	187
岡山 晃一朗	西の京		311			鶴田 裕士	平城	315
近藤 貴一朗	奈良	172				川上 旺亮	王寺工業	188
中谷 勇大	榛生昇陽	57	265			橋本 睦月	奈良	273
藤田 昌弘	平城					藤浪 柊	高田	70
田仲 優太	添上	58				出世 瑛人	法隆寺国際	189
福留 睦大	東大寺学園	173				井手口 峻	奈良大学附属	347
小林 祐太	奈良育英		346			中川 智喜	東大寺学園	190
田口 陽登	高円	174				中村 優樹	奈良朱雀	71
梅本 太陽	奈良学園	59	266			山上 隼太	奈良	274
佐久間 蒼良	奈良大学附属					森田 敦士	高田	191
植村 潤平	奈良朱雀	175				富山 麟太郎	平城	316
脇坂 琢巳	高田商業		312			清水 直哉	一条	192
太田 寛人	東大寺学園	176				焼田 秀明	王寺工業	72
袋瀬 奈緒	登美ヶ丘	60	267			辻井 翔太	奈良育英	275
清水 陽太	郡山					的場 弘樹	高田商業	73
松本 海斗	橿原	61				今 亮太	高円	193
久嶋 大和	法隆寺国際	177				高木 達生	奈良学園	337
秋山 省大	磯城野		335			宮地 海智	平城	194
金本 大夢	奈良	178				山崎 圭悟	郡山	74
才寺 遼典	登美ヶ丘	62	268			村島 大賀	高田	276
森村 優太	一条					笠松 侑右	添上	75
毛利 俊太	桜井	63				下玉 大貴	奈良育英	195
小出 眞海	高田商業	179				小西 純也	二階堂	317
村上 和	高円		313			斎藤 文也	西の京	196
綿谷 憲幸	王寺工業	180				岩本 翔馬	法隆寺国際	277
高柳 太一	平城		269			吉村 友希	桜井	76
米田 壮	高田	64				中村 航	登美ヶ丘	197
高木 颯大	奈良育英	181				日樫 鼓	奈良大学附属	
北野 滉己	郡山							

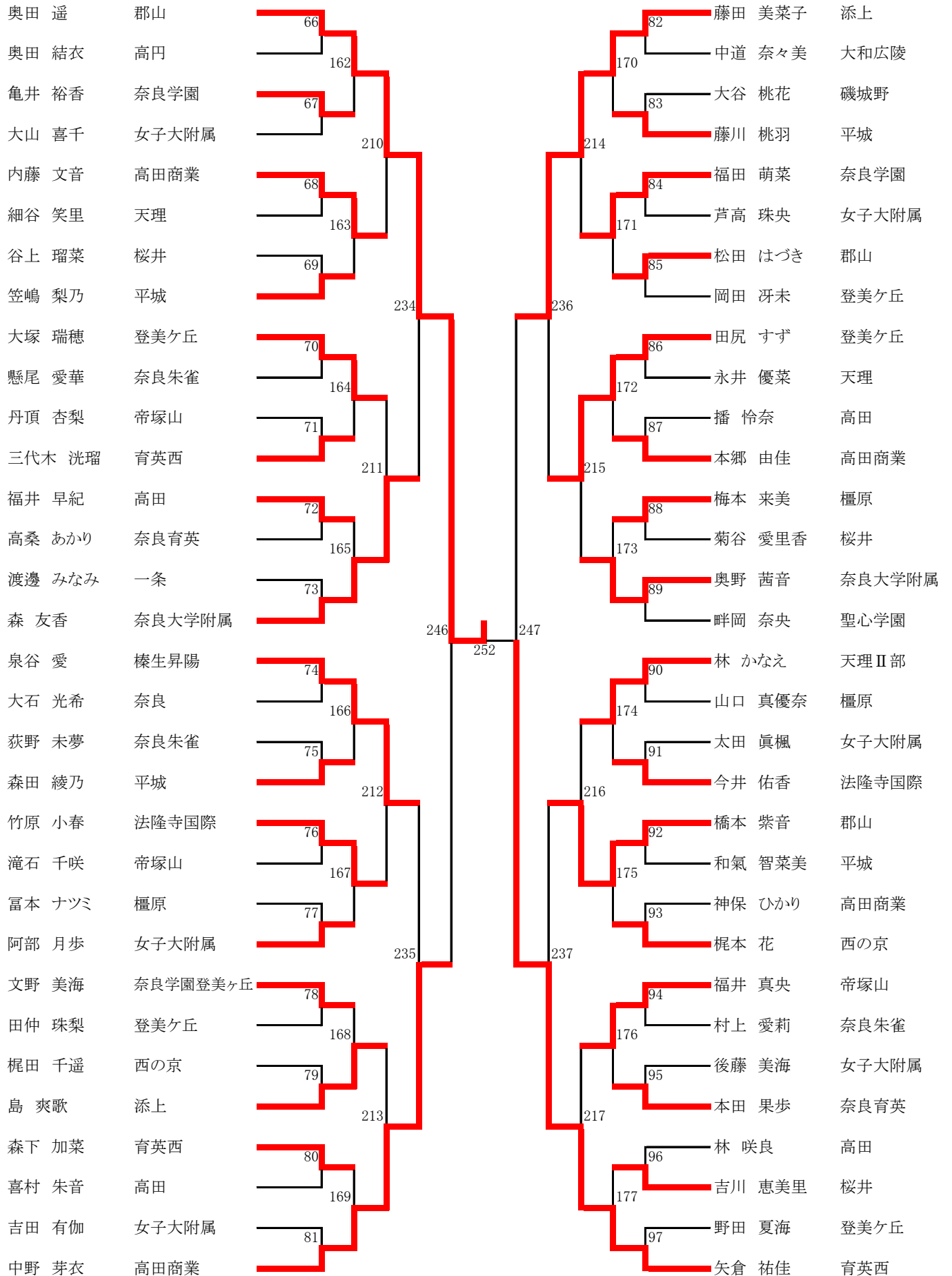
男子シングルス(4)改



女子シングルス(2)



女子シングルス(3)



女子シングルス(4)

