

# 令和4年度 第72回 奈良県高等学校バドミントン春季大会

日時：令和4年4月16・17・23・29・30日

場所：桜井芝運動公園体育館、ロートアリーナ奈良

## 【男子ダブルス】

佐野 晃佑 (奈良大附)	2		2		(奈良大附)	亀井 楓雅
西前 和真		2	0		(奈良大附)	山口 俊平
水谷 庵 (添上)	0		1		(高田商業)	内藤 真仁
源本 優希		2	0		(高田商業)	西浦 祐哉
柴田 恵汰 (奈良大附)	1		0		(郡山)	小西 直斗
中西 康介		0	2		(郡山)	中畠 涼大
網田 明 (添上)	2		2		(奈良大附)	野口 勇哉
徳田 神己		0	2		(奈良大附)	岩本 倫太郎

## 【女子ダブルス】

松本 笑舞 (奈良大附)	2		2		(育英西)	山根 紗優花
堀川 実桜子		2	2		(育英西)	若木 和実
高野 あおい (奈良大附)	1		0		(西の京)	中川 美咲
中川 碧		2	0		(西の京)	三嶋 菜奈羽
吉田 歩花 (高田商業)	0		0		(奈良)	中川 藍
松岡 莉亜奈		0	0		(奈良)	伊澤 里咲
井谷 真花 (高田商業)	2		2		(高田)	梅本 実紀
川上 涼花		0	2		(高田)	峯岡 侑那

## 【男子シングルス】

佐野 晃佑 (奈良大附)	2		2		(高田)	田中 聖也
山口 俊平 (奈良大附)	0		1		(添上)	網田 明
赤木 郁弥 (奈良大附)	0		0		(奈良大附)	亀井 楓雅
岩本 倫太郎 (奈良大附)	2		2		(奈良大附)	西前 和真

## 【女子シングルス】

堀川 実桜子 (奈良大附)	0		2		(奈良大附)	加藤 歩未
栞元 晴奈 (奈良大附)	2		1		(高田)	梅本 実紀
若木 和実 (育英西)	2		0		(奈良大附)	宮岡 千緒
中川 碧 (奈良大附)	0		2		(奈良大附)	松本 笑舞

# 令和4年度 第72回 奈良県高等学校バドミントン春季大会

日時：令和4年4月16・17・23・29・30日

場所：桜井芝運動公園体育館、ロートアリーナ奈良

## 《男子シングルス》

六回戦 BS346	佐野 晃佑 (奈良大附)	2	21 - 15 21 - 13	0	辻本 孝 (法隆寺国際)
BS347	山口 俊平 (奈良大附)	2	21 - 7 23 - 21	0	徳田 神己 (添上)
BS348	赤木 郁弥 (奈良大附)	2	19 - 21 21 - 16 21 - 15	1	日攄 聖 (奈良大附)
BS349	岩本 倫太郎 (奈良大附)	2	21 - 13 21 - 7	0	水谷 庵 (添上)
BS350	田中 聖也 (高田)	2	20 - 22 21 - 5 21 - 9	1	伊藤 紀助 (奈良大附)
BS351	網田 明 (添上)	2	21 - 18 21 - 16	0	野口 勇哉 (奈良大附)
BS352	亀井 楓雅 (奈良大附)	2	23 - 25 21 - 11 21 - 18	1	安原 大翔 (西の京)
BS353	西前 和真 (奈良大附)	2	21 - 8 21 - 8	0	柴田 恵汰 (奈良大附)
準々決勝 BS354	佐野 晃佑 (奈良大附)	2	21 - 12 21 - 16	0	山口 俊平 (奈良大附)
BS355	岩本 倫太郎 (奈良大附)	2	21 - 18 21 - 11	0	赤木 郁弥 (奈良大附)
BS356	田中 聖也 (高田)	2	19 - 21 21 - 4 23 - 21	1	網田 明 (添上)
BS357	西前 和真 (奈良大附)	2	21 - 15 21 - 18	0	亀井 楓雅 (奈良大附)
準決勝 BS358	佐野 晃佑 (奈良大附)	2	21 - 14 21 - 19	0	岩本 倫太郎 (奈良大附)
BS359	西前 和真 (奈良大附)	2	21 - 12 21 - 19	0	田中 聖也 (高田)
決勝 BS360	西前 和真 (奈良大附)	2	22 - 20 21 - 18	0	佐野 晃佑 (奈良大附)

## 《女子シングルス》

六回戦 GS284	堀川 実桜子 (奈良大附)	2	21 - 9 21 - 10	0	今井 渚月 (高田)
GS285	栞元 晴奈 (奈良大附)	2	21 - 16 21 - 15	0	荻野 さくら (奈良大附)
GS286	若木 和実 (育英西)	2	21 - 13 21 - 16	0	浦島 実玖 (奈良大附)
GS287	中川 碧 (奈良大附)	2	11 - 21 24 - 22 21 - 17	1	大東 美優 (奈良大附)
GS288	加藤 歩未 (奈良大附)	2	21 - 14 21 - 12	0	井谷 真花 (高田商業)
GS289	梅本 実紀 (高田)	2	17 - 21 21 - 17 21 - 14	1	土居 藍瑠 (添上)
GS290	宮岡 千緒 (奈良大附)	2	21 - 19 21 - 15	0	山根 紗優花 (育英西)
GS291	松本 笑舞 (奈良大附)	2	21 - 9 21 - 9	0	高野 あおい (奈良大附)
準々決勝 GS292	栞元 晴奈 (奈良大附)	2	21 - 17 21 - 13	0	堀川 実桜子 (奈良大附)
GS293	若木 和実 (育英西)	2	24 - 22 21 - 10	0	中川 碧 (奈良大附)
GS294	加藤 歩未 (奈良大附)	2	21 - 23 21 - 12 21 - 19	1	梅本 実紀 (高田)
GS295	松本 笑舞 (奈良大附)	2	21 - 14 21 - 14	0	宮岡 千緒 (奈良大附)
準決勝 GS296	栞元 晴奈 (奈良大附)	2	21 - 11 21 - 11	0	若木 和実 (育英西)
GS297	松本 笑舞 (奈良大附)	2	24 - 22 21 - 9	0	加藤 歩未 (奈良大附)
決勝 GS298	松本 笑舞 (奈良大附)	2	21 - 17 21 - 15	0	栞元 晴奈 (奈良大附)

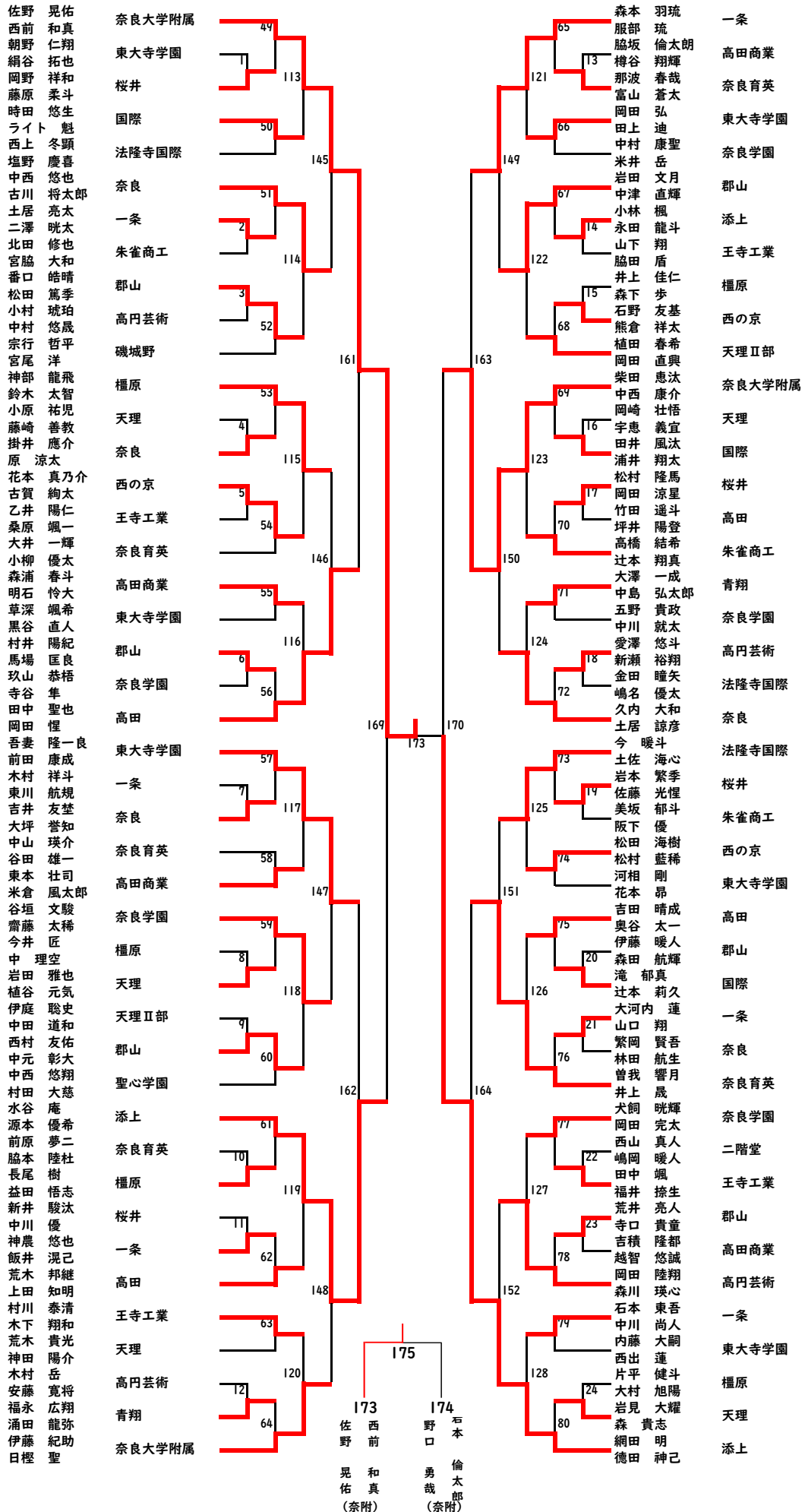
## 《男子ダブルス》

五回戦 BD161	佐野 晃佑 西前 和真 (奈良大附)	2	21 - 11 21 - 10	0	田中 聖也 岡田 惺 (高田)
BD162	水谷 庵 源本 優希 (添上)	2	21 - 16 21 - 13	0	吾妻 隆一良 前田 康成 (東大寺学園)
BD163	柴田 恵汰 中西 康介 (奈良大附)	2	21 - 16 21 - 15	0	森本 羽琉 服部 琉 (一条)
BD164	網田 明 徳田 神己 (添上)	2	21 - 15 21 - 16	0	曾我 響月 井上 晟 (奈良育英)
BD165	亀井 楓雅 山口 倫太郎 (奈良大附)	2	23 - 21 21 - 19	0	安原 大翔 松浦 翔太 (西の京)
BD166	内藤 真仁 西浦 祐哉 (高田商業)	2	21 - 9 21 - 14	0	辻本 孝 河口 樹 (法隆寺国際)
BD167	小西 直斗 中嶋 涼大 (郡山)	2	21 - 13 24 - 22	0	杉本 元気 松村 祐規 (高円芸術)
BD168	野口 勇哉 岩本 倫太郎 (奈良大附)	2	22 - 20 21 - 14	0	島中 悠輝 鈴木 太晴 (東大寺学園)
準々決勝 BD169	佐野 晃佑 西前 和真 (奈良大附)	2	21 - 18 21 - 7	0	水谷 庵 源本 優希 (添上)
BD170	網田 明 徳田 神己 (添上)	2	15 - 21 21 - 15 21 - 14	1	柴田 恵汰 中西 康介 (奈良大附)
BD171	亀井 楓雅 山口 倫太郎 (奈良大附)	2	17 - 21 21 - 14 21 - 15	1	内藤 真仁 西浦 祐哉 (高田商業)
BD172	野口 勇哉 岩本 倫太郎 (奈良大附)	2	21 - 12 21 - 14	0	小西 直斗 中嶋 涼大 (郡山)
準決勝 BD173	佐野 晃佑 西前 和真 (奈良大附)	2	21 - 13 21 - 9	0	網田 明 徳田 神己 (添上)
BD174	野口 勇哉 岩本 倫太郎 (奈良大附)	2	21 - 17 21 - 11	0	亀井 楓雅 山口 俊平 (奈良大附)
決勝 BD175	佐野 晃佑 西前 和真 (奈良大附)	2	21 - 18 21 - 18	0	野口 勇哉 岩本 倫太郎 (奈良大附)

## 《女子ダブルス》

五回戦 GD131	松本 笑舞 堀川 実桜子 (奈良大附)	2	21 - 7 21 - 9	0	赤木 風香 渡邊 衣純 (一条)
GD132	高野 あおい 中川 碧 (奈良大附)	2	21 - 9 21 - 15	0	河合 和花 山本 有香音 (国際)
GD133	吉田 歩花 松岡 莉亜奈 (高田商業)	2	21 - 11 19 - 21 21 - 11	1	橋本 京佳 仲尾 心美 (樺原)
GD134	井谷 真花 川上 涼花 (高田商業)	2	21 - 15 21 - 13	0	浦島 実玖 加藤 歩未 (奈良大附)
GD135	山根 若木 若木 和実 (育英西)	2	21 - 17 21 - 8	0	岡本 紗和 加野 さくら (奈良大附)
GD136	中川 美咲 三嶋 菜奈羽 (西の京)	2	21 - 17 21 - 18	0	土居 藍瑠 高橋 咲希 (添上)
GD137	中川 藍 伊澤 里咲 (奈良)	2	11 - 21 21 - 16 21 - 19	1	大中 彩生 今井 渚月 (高田)
GD138	梅本 実紀 峯岡 侑那 (高田)	2	21 - 12 21 - 6	0	篠木 佑奈 辻本 尚子 (桜井)
準々決勝 GD139	松本 笑舞 堀川 実桜子 (奈良大附)	2	24 - 22 13 - 21 21 - 12	1	高野 あおい 中川 碧 (奈良大附)
GD140	井谷 真花 川上 涼花 (高田商業)	2	21 - 16 21 - 7	0	吉田 歩花 松岡 莉亜奈 (高田商業)
GD141	山根 若木 若木 和実 (育英西)	2	21 - 11 21 - 11	0	中川 美咲 三嶋 菜奈羽 (西の京)
GD142	梅本 実紀 峯岡 侑那 (高田)	2	21 - 15 21 - 11	0	中川 藍 伊澤 里咲 (奈良)
準決勝 GD143	松本 笑舞 堀川 実桜子 (奈良大附)	2	21 - 9 21 - 10	0	井谷 真花 川上 涼花 (高田商業)
GD144	山根 若木 若木 和実 (育英西)	2	21 - 14 21 - 9	0	梅本 実紀 峯岡 侑那 (高田)
決勝 GD145	松本 笑舞 堀川 実桜子 (奈良大附)	2	21 - 8 21 - 19	0	山根 紗優花 若木 和実 (育英西)

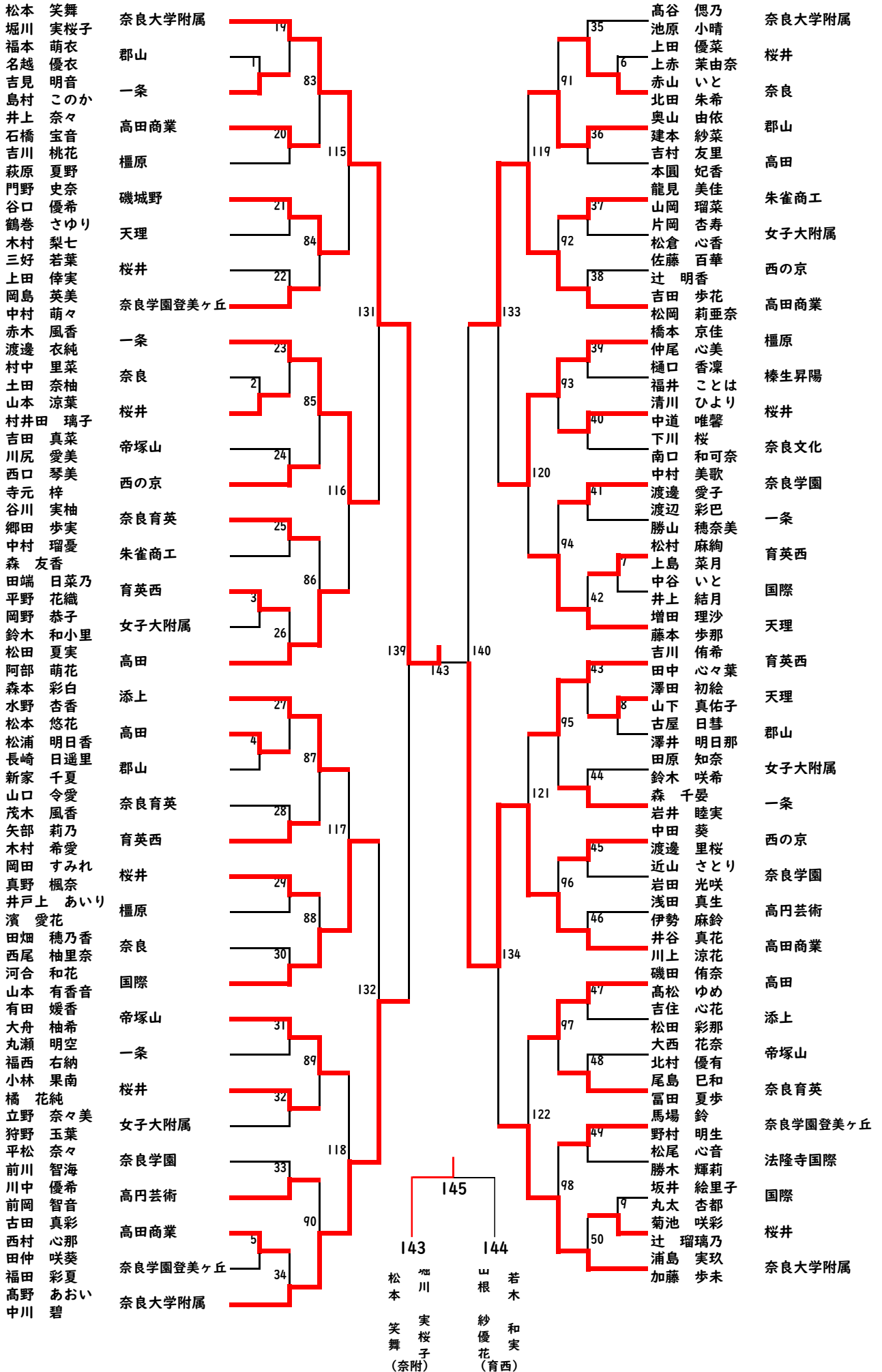
男子ダブルス (I)



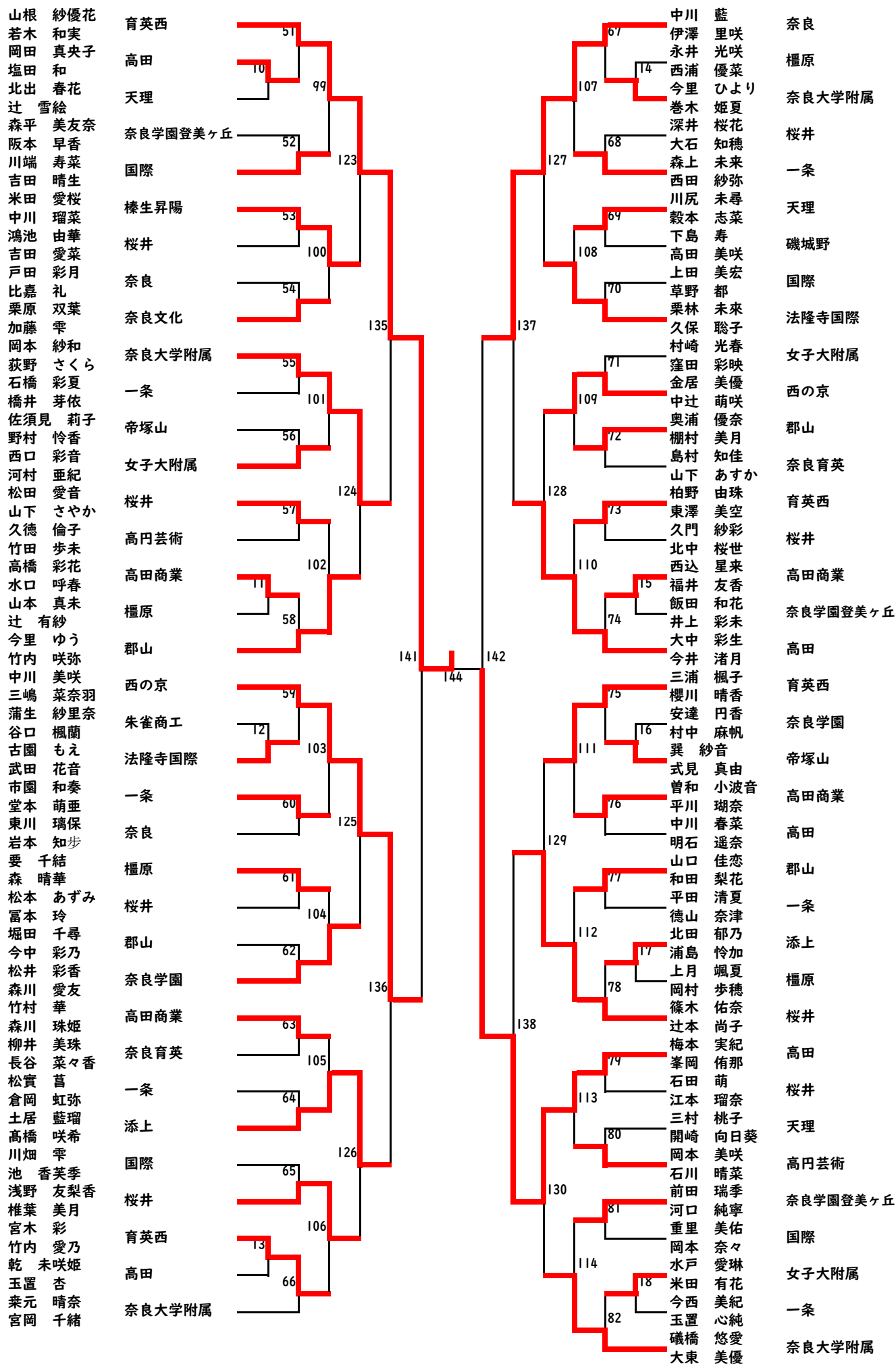
男子ダブルス (2)

亀井 楓雅	奈良大学附属	81		小西 直斗	郡山	97	
山口 俊平	郡山	25		中 涼大	奈良大学附属	37	
杉崎 将典	奈良	129		赤木 郁弥	王寺工業	137	
倉崎 悠生	奈良	82		小池 拓実	青翔	98	
三好 颯人	榎原	153		平山 充吾	添上	157	
西川 大晴志	奈良育英	83		鳥海 龍太	奈良	99	
関川 直志	東大寺学園	26		大賀 航太郎	天理	138	
中河 優	高田商業	130		森本 仁	西の京	39	
高岡 大朗	奈良学園	27		藤川 幹太	東大寺学園	100	
山田 啓介	国際	84		一瀬 晴也	国際	101	
功刀 浩太郎	高田	85		山本 空太	朱雀商工	40	
津村 陸斗	青翔	28		小財 燈一	高円芸術	139	
西田 光輝	天理	131		阪本 大樹	奈良学園	41	
柳 拳志郎	法隆寺国際	29		辰巳 優	奈良	102	
奥村 修次	朱雀商工	86		藤原 来樹	高田	154	
小嶋 隆太郎	一条	87		大西 偉至	一条	103	
田中 来貴	榎原	24b		藤田 知宙	東大寺学園	104	
福井 大聖	奈良育英	132		高垣 雄二朗	法隆寺国際	42	
廣吉 佑季	桜井	30		濱中 悠介	高田商業	140	
西岡 唯人	奈良	88		川瀬 新太	榎原	104	
辻本 琉星	東大寺学園	89		大塚 元氣	奈良育英	105	
藤原 仕雄	添上	31		杉村 祐規	桜井	106	
尾留川 孝太郎	西の京	90		岡 健翔	東大寺学園	43	
松田 凛太郎	法隆寺国際	29b		奥野 尊斗	高田商業	141	
河合 煌生	高田	133		中野 光喜	西の京	106	
福山 涼葵	天理II部	89		有川 和志	奈良学園	44	
渡邊 拳介	聖心学園	31		大隅 裕斗	榎原	107	
大村 亮介	西の京	135		日見 元希	青翔	108	
中村 優海	奈良	91		赤塚 春杜	天理	45	
吉岡 恒輝	奈良育英	32		寺田 隆人	桜井	109	
官本 優人	朱雀商工	92		昇 航玄	奈良	110	
桑田 佑亮	郡山	33		藤井 達也	一条	109	
萱原 拓斗	大和広陵	93		山本 人見	王寺工業	111	
中山 光	国際	34		川端 心晴	二階堂	46	
熊谷 勇丞	榎原	136		池上 博紀	高円芸術	143	
前田 康介	高田	94		吉田 康平	榎原	144	
福井 怜吾	天理	95		大原 徹才	青翔	47	
吉川 亮	一条	35		塚崎 純平	天理	110	
長谷川 亮	奈良育英	96		川崎 陽介	桜井	111	
伊野 龍和	朱雀商工	36		太田 総将	奈良	112	
福井 暁統	郡山	97		福山 悠輝	一条	112	
藤本 優輝	大和広陵	37		島中 太晴	王寺工業	48	
萩原 大翔	国際	98		鈴木 凌馬	二階堂	111	
安原 翔太	榎原	38		山口 悠也	高円芸術	112	
松浦 翔太	高田商業	99		竹本 啓斗	榎原	113	
辻本 孝	西の京	40		辻本 聡太	青翔	114	
河口 樹	法隆寺国際	100		小嶋 聡太	天理	115	
榎井 壮一郎	高田	101		中村 留寛人	桜井	116	
弓戸 真地	天理II部	102		中津 涉	奈良学園	117	
児玉 瑛地	聖心学園	103		栗崎 克樹	榎原	118	
植田 冬馬	西の京	104		白井 雅希	青翔	119	
陳 龍平	奈良	105		澤田 悠斗	天理	120	
吉田 紘都	奈良育英	106		西丸 大和	桜井	121	
渡邊 颯	朱雀商工	107		清水 勇太	奈良	122	
澤井 大輝	郡山	108		藤田 皓大	一条	123	
辻 和真	大和広陵	109		岡田 直生	王寺工業	124	
長崎 亮之介	国際	110		奥野 完吾	二階堂	125	
堤原 悠斗	榎原	111		山本 光哉	高円芸術	126	
黒田 純大	高田商業	112		森脇 和真	榎原	127	
田中 冬侍	西の京	113		中岡 琉翔	青翔	128	
奥谷 優希	天理	114		井ノ口 剛史	天理	129	
末吉 佑史	一条	115		甲斐 修大	桜井	130	
石増 優紀	奈良育英	116		中澤 楓心	奈良	131	
岩村 美樹	朱雀商工	117		原田 旭	一条	132	
兒島 陽芽	郡山	118		北井 颯俊	王寺工業	133	
小松 雄太	大和広陵	119		田中 翔真	法隆寺国際	134	
日高 雄大	国際	120		長岡 凌太	東大寺学園	135	
大橋 来真	榎原	121		杉本 晴太郎	一条	136	
西田 吉希	高田商業	122		中島 宗太郎	高田	137	
飯田 晃平	西の京	123		湯田 匡哉	奈良大学附属	138	
福田 航平	天理	124		菱田 陽斗			
山田 寿弥	一条	125		早子 海斗			
兼光 陽人	奈良育英	126		斎藤 久遠			
西田 憲太郎	朱雀商工	127		石塚 祐輝			
川岸 桂太郎	郡山	128		上田 志恩			
上岡 賢成	大和広陵	129		西辻 陽介			
永田 琉星	国際	130		片山 展侑			
平井 直稔	榎原	131		丸谷 陽登			
山崎 朋哉	高田商業	132		野口 勇哉			
村山 琥珀	奈良大学附属	133		岩本 倫太郎			
池田 侑聖	郡山	134					
米田 有希	天理	135					
富永 高志	一条	136					
秦 顕真	奈良育英	137					
大森 広夢	朱雀商工	138					
中井 創正	郡山	139					
内藤 真仁	大和広陵	140					
西浦 祐哉	国際	141					

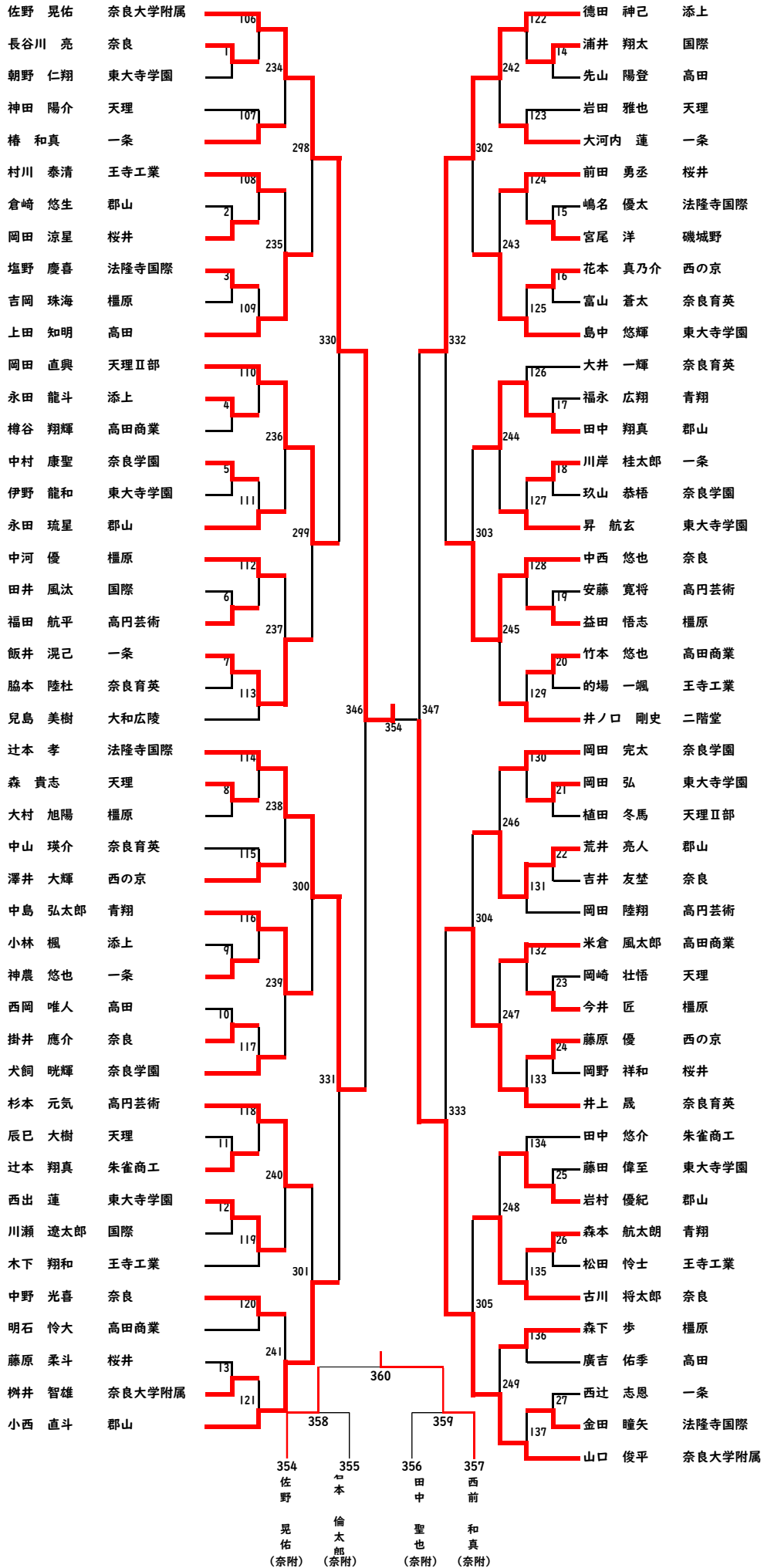
女子ダブルス (1)



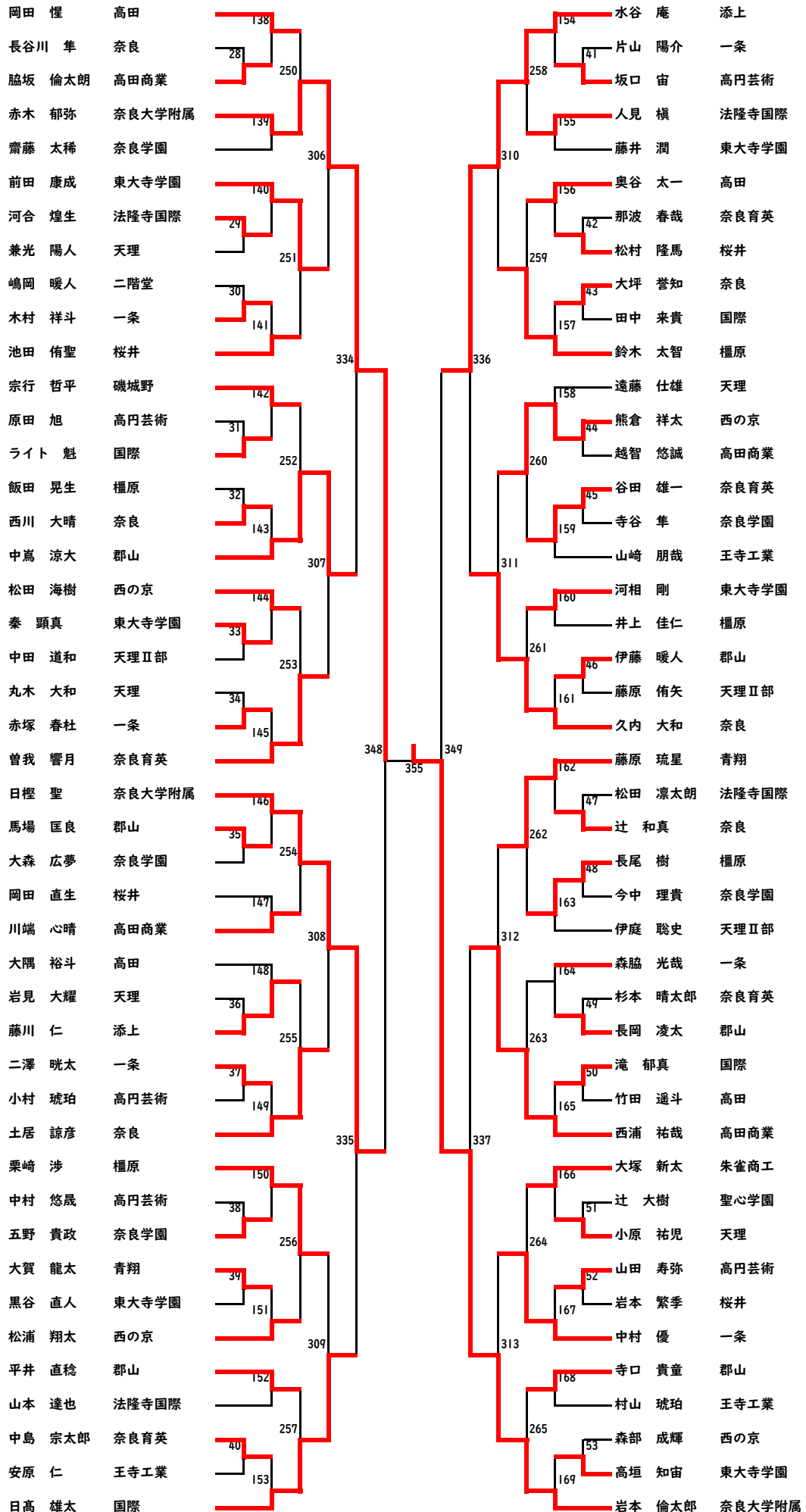
女子ダブルス (2)



男子シングルス (I)

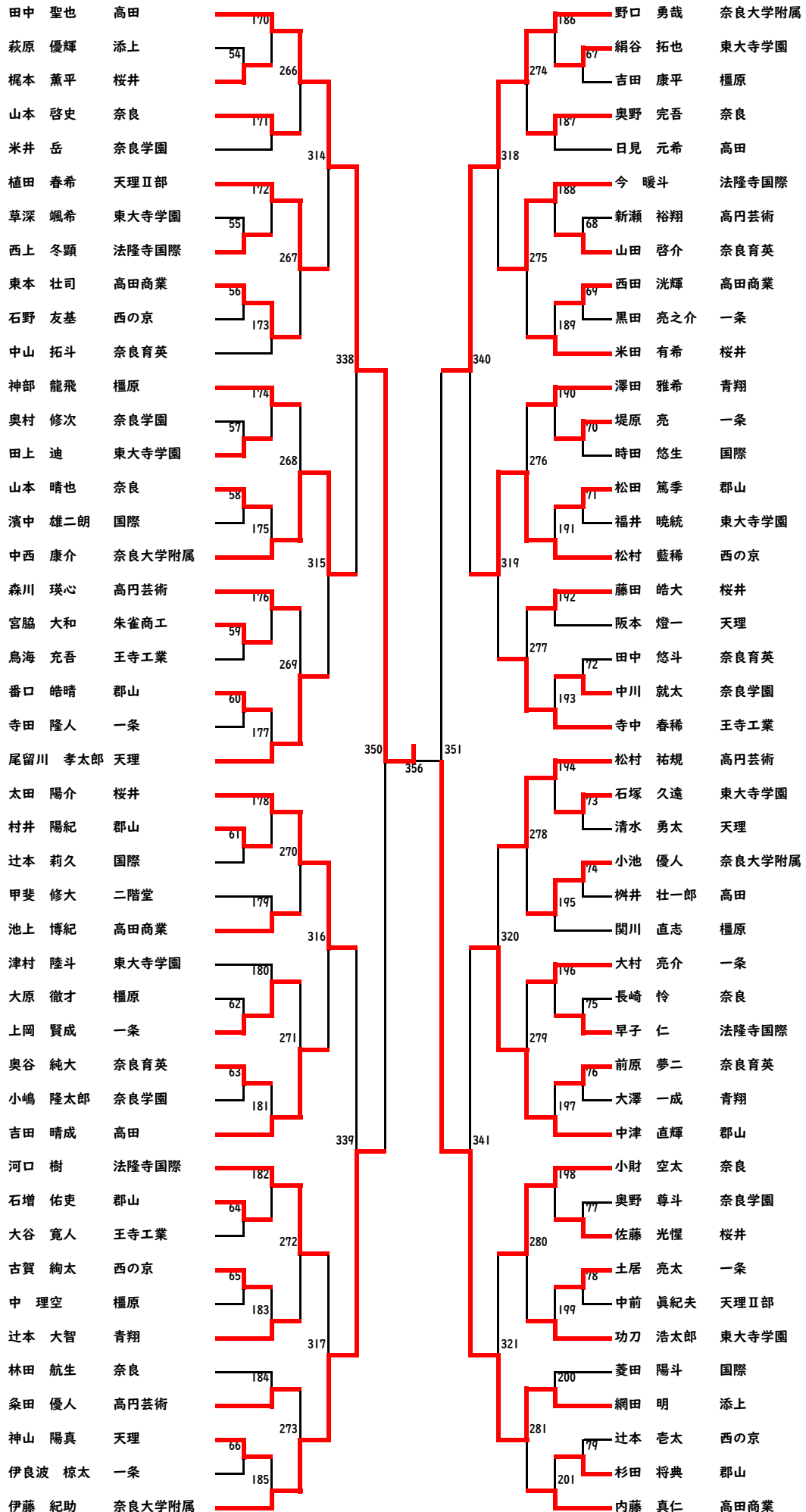


男子シングルス (2)

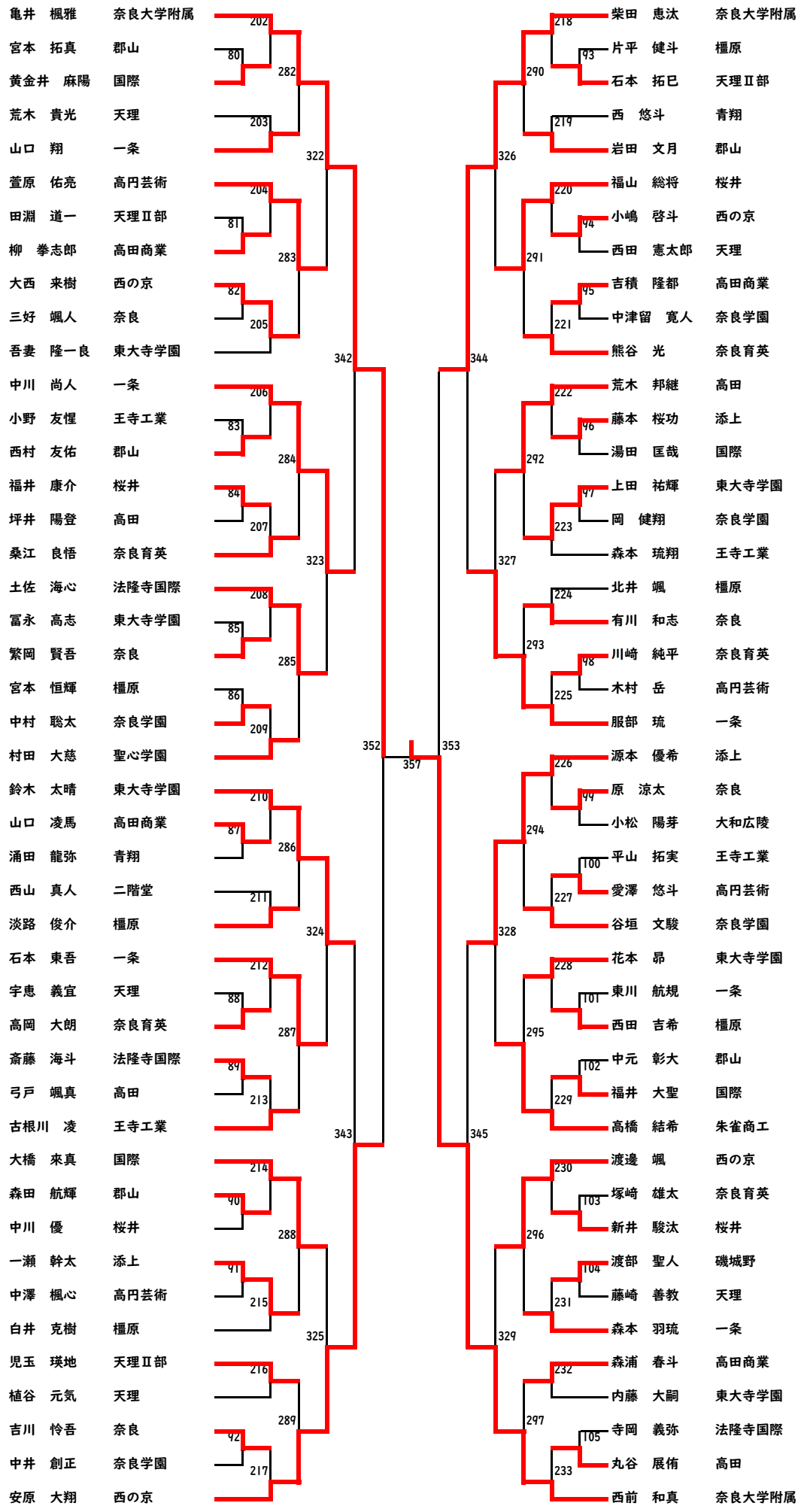




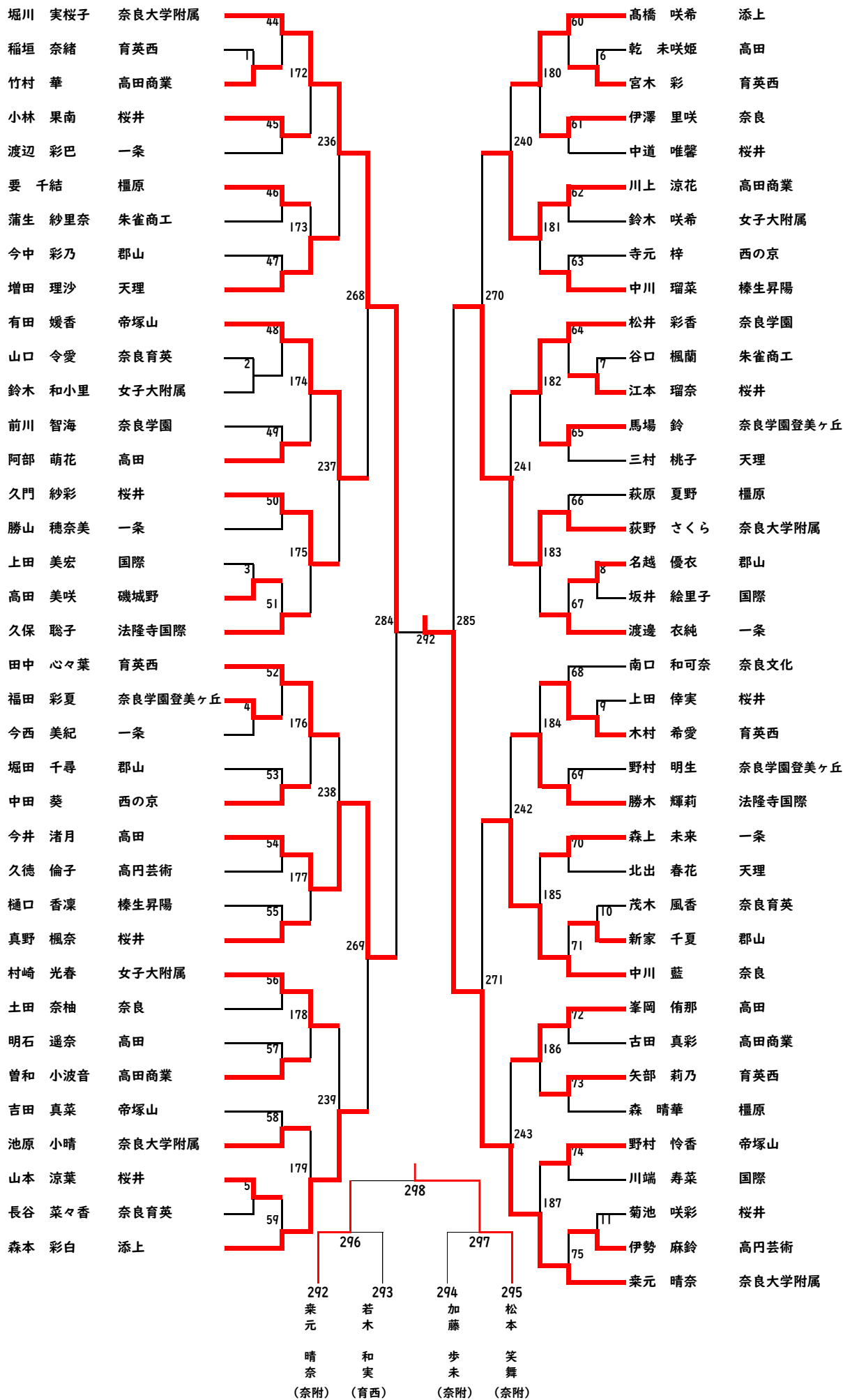
男子シングルス (3)



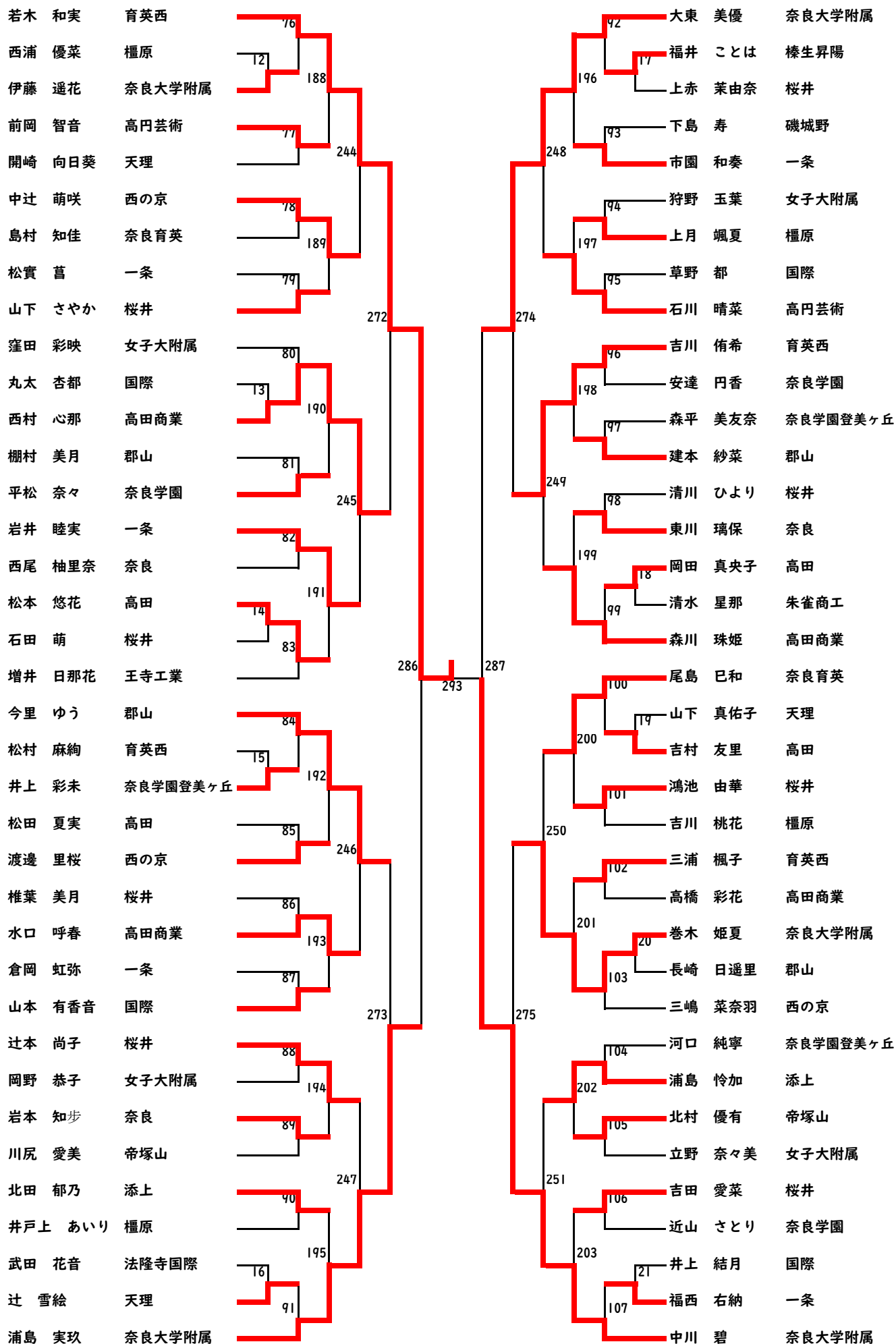
男子シングルス (4)



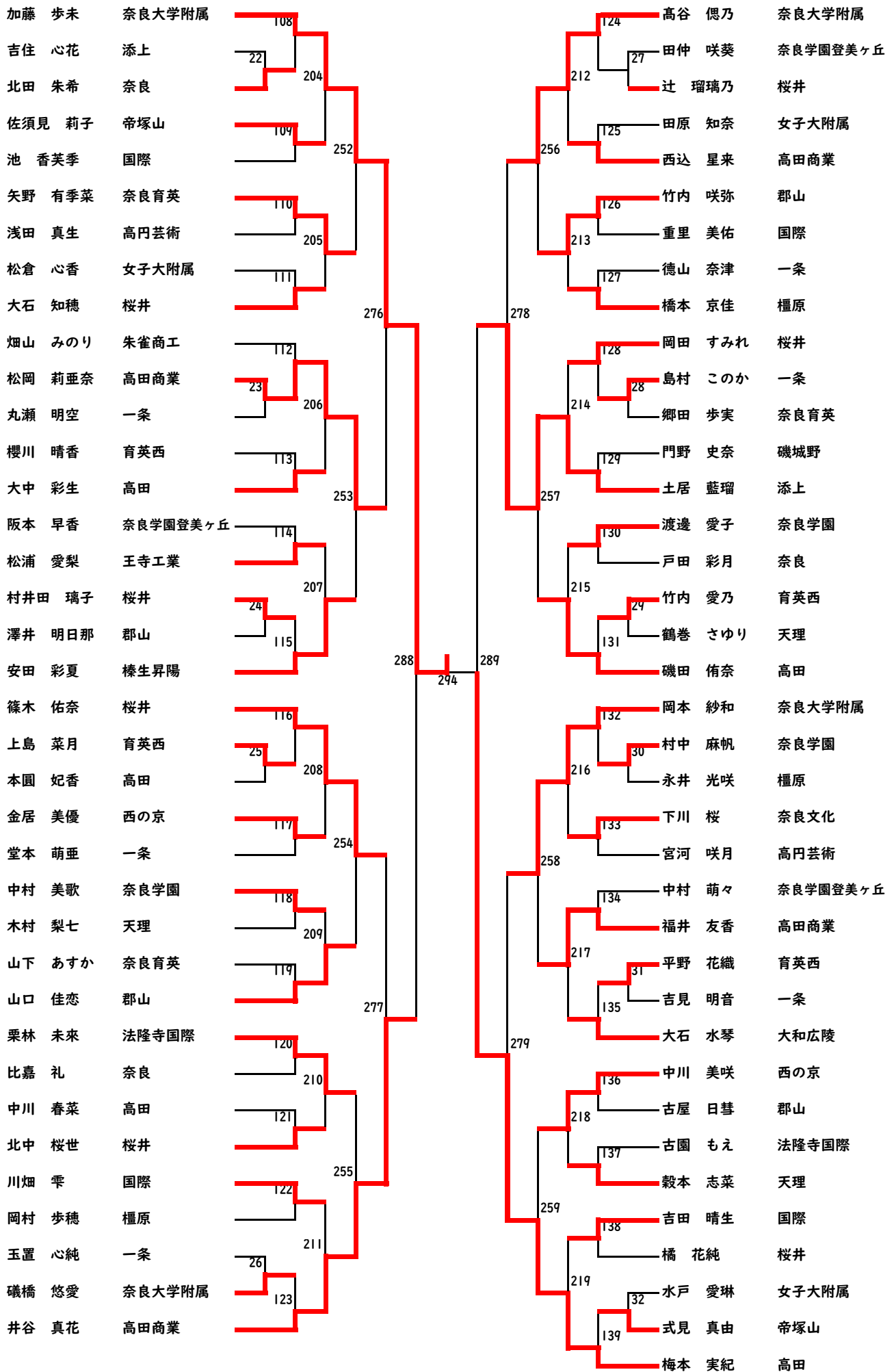
女子シングルス (I)



女子シングルス (2)



女子シングルス (3)



女子シングルス (4)

