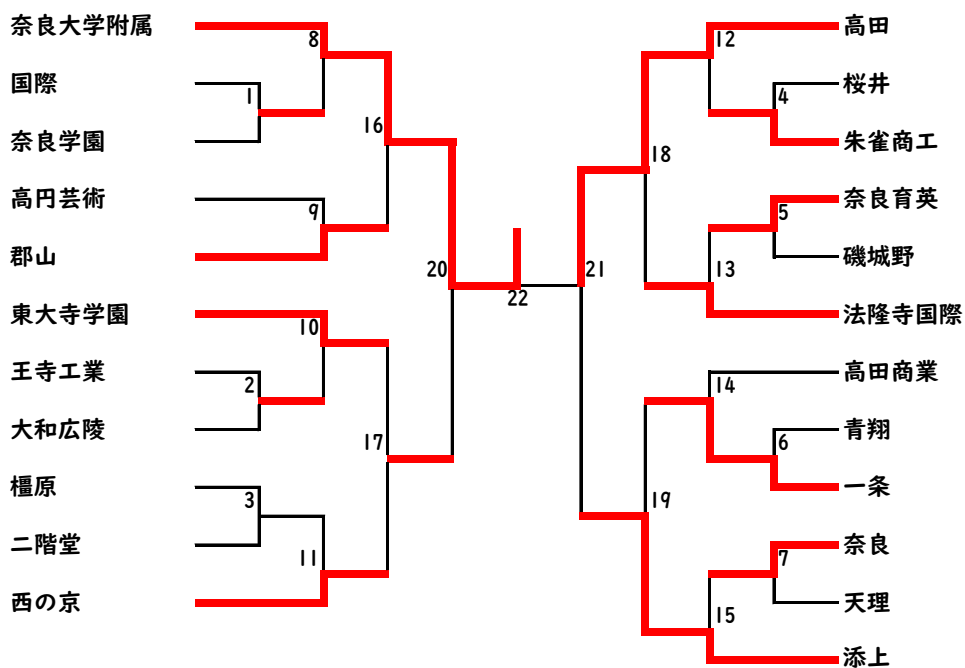
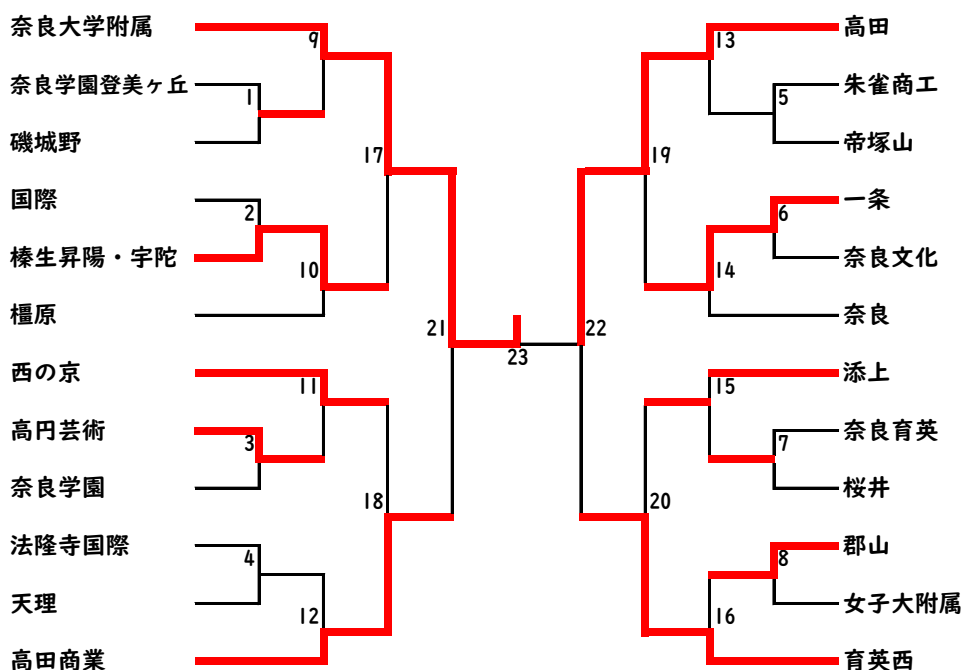


男子団体(23)



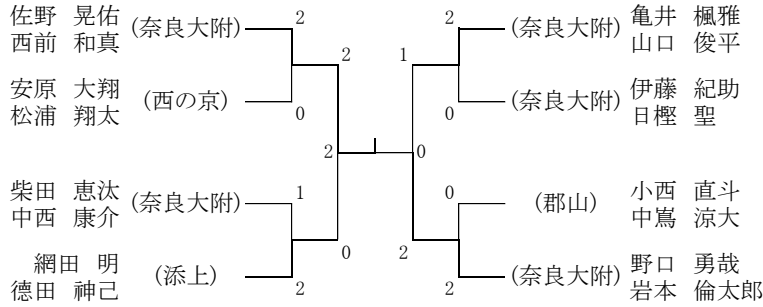
女子団体(24)



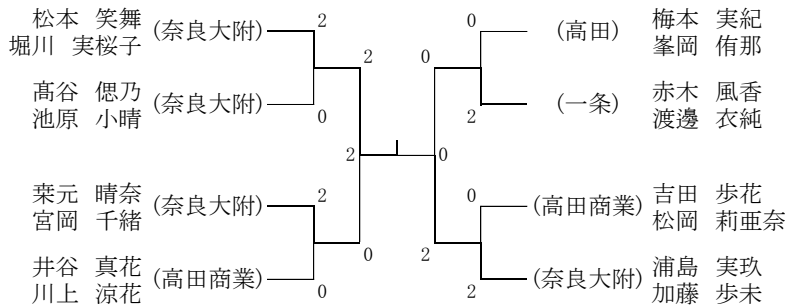
令和4年度 第73回全国高等学校バドミントン選手権大会奈良県予選会

日時：令和4年5月28・29日、6月4・5・12日
 場所：天理市総合体育館・奈良学園高校・ジェイテクトアリーナ奈良
 宇陀市総合体育館・すこやか斑鳩スポーツセンター

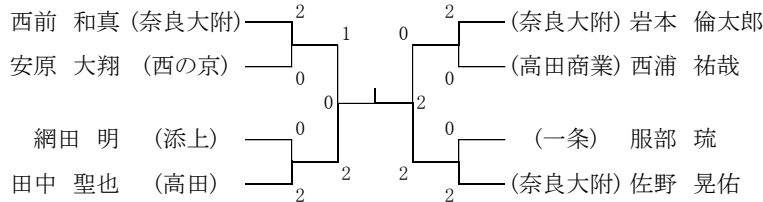
【男子ダブルス】



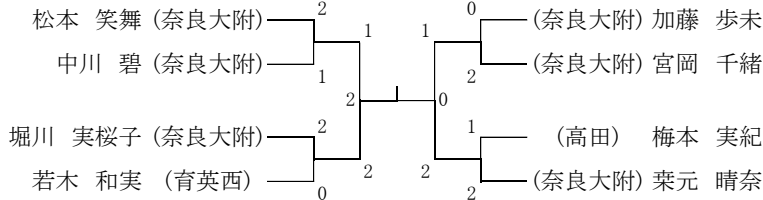
【女子ダブルス】



【男子シングルス】



【女子シングルス】



令和4年度 第73回全国高等学校バドミントン選手権大会奈良県予選会

日時：令和4年5月28・29日、6月4・5・12日

場所：天理市総合体育館・奈良学園高校・ジェイテクトアリーナ奈良・宇陀市総合体育館・すこやか斑鳩スポーツセンター

《男子シングルス》

《女子シングルス》

《男子ダブルス》

《女子ダブルス》

| | | | | | | | | | | | | | | | | | | | | | | | |
|----------------------|------------------|---|-------------------------------|---|------------------|----------------------|------------------|---|-------------------------------|---|-----------------|----------------------|---------------------------|---|-------------------------------|---|---------------------------|----------------------|---------------------------|---|--------------------|---|---------------------------|
| 四回戦 BS085 | 西前 和真 (奈良大附) | 2 | 21 - 7 21 - 4 | 0 | 井上 晟 (奈良育英) | 四回戦 GS086 | 松本 笑舞 (奈良大附) | 2 | 21 - 3 21 - 1 | 0 | 森 晴華 (樫原) | 四回戦 BD076 | 佐野 晃佑 西前 和真 (奈良大附) | 2 | 21 - 10 21 - 8 | 0 | 森脇 光哉 大河内 蓮 (一条) | 四回戦 GD083 | 松本 笑舞 堀川 実桜子 (奈良大附) | 2 | 21 - 8 21 - 8 | 0 | 井上 奈々 石橋 宝音 (高田商業) |
| BS086 | 安原 大翔 (西の京) | 2 | 21 - 15 20 - 22 21 - 18 | 1 | 赤木 郁弥 (奈良大附) | GS087 | 中川 碧 (奈良大附) | 2 | 23 - 21 21 - 15 | 0 | 山根 紗優花 (育英西) | BD077 | 安原 大翔 松浦 翔太 (西の京) | 2 | 19 - 21 21 - 12 21 - 19 | 1 | 赤木 郁弥 小池 優人 (奈良大附) | GD084 | 高谷 徳乃 池原 小晴 (奈良大附) | 2 | 21 - 6 21 - 7 | 0 | 神山 穂 田原 瑠菜 (高田芸術) |
| BS087 | 網田 明 (添上) | 2 | 21 - 14 21 - 10 | 0 | 辻本 孝 (法隆寺国際) | GS088 | 堀川 実桜子 (奈良大附) | 2 | 21 - 12 21 - 19 | 0 | 峯岡 侑那 (高田) | BD078 | 柴田 恵汰 中西 康介 (奈良大附) | 2 | 21 - 14 21 - 15 | 0 | 日高 雄太 大橋 來真 (国際) | GD085 | 栗元 晴奈 宮岡 千緒 (奈良大附) | 2 | 21 - 10 21 - 6 | 0 | 三浦 楓子 田中 心々葉 (育英西) |
| BS088 | 田中 聖也 (高田) | 2 | 21 - 3 21 - 9 | 0 | 松村 祐規 (高田芸術) | GS089 | 若木 和実 (育英西) | 2 | 21 - 13 21 - 9 | 0 | 川上 涼花 (高田商業) | BD079 | 網田 明 徳田 神己 (添上) | 2 | 21 - 9 21 - 12 | 0 | 石本 東吾 中川 尚人 (一条) | GD086 | 井谷 真花 川上 涼花 (高田商業) | 2 | 21 - 8 21 - 9 | 0 | 尾島 巳和 矢野 有季菜 (奈良育英) |
| BS089 | 岩本 倫太郎 (奈良大附) | 2 | 21 - 14 21 - 18 | 0 | 中川 尚人 (一条) | GS090 | 加藤 歩未 (奈良大附) | 2 | 13 - 21 21 - 18 21 - 19 | 1 | 中川 藍 (奈良) | BD080 | 亀井 楓雅 山口 俊平 (奈良大附) | 2 | 21 - 14 21 - 9 | 0 | 桑田 優人 萱原 佑亮 (高田芸術) | GD087 | 梅本 実紀 峯岡 侑那 (高田) | 2 | 21 - 19 21 - 16 | 0 | 中田 葵 渡邊 里桜 (西の京) |
| BS090 | 西浦 祐哉 (高田商業) | 2 | 21 - 6 21 - 8 | 0 | 曾我 響月 (奈良育英) | GS091 | 宮岡 千緒 (奈良大附) | 2 | 21 - 5 21 - 7 | 0 | 仲尾 心美 (樫原) | BD081 | 伊藤 紀助 日榎 聖 (奈良大附) | 2 | 21 - 18 27 - 25 | 0 | 内藤 真仁 西浦 祐哉 (高田商業) | GD088 | 赤木 風香 渡邊 衣純 (一条) | 2 | 21 - 16 21 - 10 | 0 | 橋本 京佳 仲尾 心美 (樫原) |
| BS091 | 服部 琉 (一条) | 2 | 21 - 16 21 - 15 | 0 | 日高 雄太 (国際) | GS092 | 梅本 実紀 (高田) | 2 | 21 - 4 21 - 11 | 0 | 伊澤 里咲 (奈良) | BD082 | 小西 直斗 中寫 涼大 (郡山) | 2 | 21 - 10 21 - 8 | 0 | 辻本 大智 藤原 琉星 (青翔) | GD089 | 吉田 歩花 松岡 莉亜奈 (高田商業) | 2 | 22 - 20 21 - 9 | 0 | 河合 和花 山本 有香音 (国際) |
| BS092 | 佐野 晃佑 (奈良大附) | 2 | - キ - ケ - ン | | 岡田 惺 (高田) | GS093 | 栗元 晴奈 (奈良大附) | 2 | 21 - 15 21 - 15 | 0 | 大東 美優 (奈良大附) | BD083 | 野口 勇哉 岩本 倫太郎 (奈良大附) | 2 | 21 - 16 21 - 11 | 0 | 久内 大和 土居 諒彦 (奈良) | GD090 | 浦島 実玖 加藤 歩未 (奈良大附) | 2 | 21 - 10 21 - 10 | 0 | 金居 美優 中辻 萌咲 (西の京) |
| 準々決勝 BS093 | 西前 和真 (奈良大附) | 2 | 21 - 11 21 - 16 | 0 | 安原 大翔 (西の京) | 準々決勝 GS094 | 松本 笑舞 (奈良大附) | 2 | 19 - 21 21 - 12 21 - 9 | 1 | 中川 碧 (奈良大附) | 準々決勝 BD084 | 佐野 晃佑 西前 和真 (奈良大附) | 2 | 21 - 11 21 - 14 | 0 | 安原 大翔 松浦 翔太 (西の京) | 準々決勝 GD091 | 松本 笑舞 堀川 実桜子 (奈良大附) | 2 | 21 - 14 21 - 19 | 0 | 高谷 徳乃 池原 小晴 (奈良大附) |
| BS094 | 田中 聖也 (高田) | 2 | 21 - 13 21 - 17 | 0 | 網田 明 (添上) | GS095 | 堀川 実桜子 (奈良大附) | 2 | 21 - 14 21 - 18 | 0 | 若木 和実 (育英西) | BD085 | 網田 明 徳田 神己 (添上) | 2 | 7 - 21 21 - 15 21 - 13 | 1 | 柴田 恵汰 中西 康介 (奈良大附) | GD092 | 栗元 晴奈 宮岡 千緒 (奈良大附) | 2 | 21 - 12 21 - 12 | 0 | 井谷 真花 川上 涼花 (高田商業) |
| BS095 | 岩本 倫太郎 (奈良大附) | 2 | 25 - 23 21 - 8 | 0 | 西浦 祐哉 (高田商業) | GS096 | 宮岡 千緒 (奈良大附) | 2 | 21 - 17 21 - 11 | 0 | 加藤 歩未 (奈良大附) | BD086 | 亀井 楓雅 山口 俊平 (奈良大附) | 2 | 21 - 8 21 - 13 | 0 | 伊藤 紀助 日榎 聖 (奈良大附) | GD093 | 赤木 風香 渡邊 衣純 (一条) | 2 | 21 - 11 21 - 11 | 0 | 梅本 実紀 峯岡 侑那 (高田) |
| BS096 | 佐野 晃佑 (奈良大附) | 2 | 21 - 8 21 - 12 | 0 | 服部 琉 (一条) | GS097 | 栗元 晴奈 (奈良大附) | 2 | 21 - 12 19 - 21 21 - 12 | 1 | 梅本 実紀 (高田) | BD087 | 野口 勇哉 岩本 倫太郎 (奈良大附) | 2 | 21 - 16 21 - 15 | 0 | 小西 直斗 中寫 涼大 (郡山) | GD094 | 浦島 実玖 加藤 歩未 (奈良大附) | 2 | 21 - 11 21 - 10 | 0 | 吉田 歩花 松岡 莉亜奈 (高田商業) |
| 準決勝 BS097 | 田中 聖也 (高田) | 2 | 21 - 15 19 - 21 21 - 17 | 1 | 西前 和真 (奈良大附) | 準決勝 GS098 | 堀川 実桜子 (奈良大附) | 2 | 18 - 21 21 - 18 21 - 14 | 1 | 松本 笑舞 (奈良大附) | 準決勝 BD088 | 佐野 晃佑 西前 和真 (奈良大附) | 2 | 21 - 11 21 - 15 | 0 | 網田 明 徳田 神己 (添上) | 準決勝 GD095 | 松本 笑舞 堀川 実桜子 (奈良大附) | 2 | 21 - 13 25 - 23 | 0 | 栗元 晴奈 宮岡 千緒 (奈良大附) |
| BS098 | 佐野 晃佑 (奈良大附) | 2 | 22 - 20 21 - 15 | 0 | 岩本 倫太郎 (奈良大附) | GS099 | 栗元 晴奈 (奈良大附) | 2 | 23 - 21 19 - 21 21 - 13 | 1 | 宮岡 千緒 (奈良大附) | BD089 | 野口 勇哉 岩本 倫太郎 (奈良大附) | 2 | 24 - 22 20 - 22 21 - 19 | 1 | 亀井 楓雅 山口 俊平 (奈良大附) | GD096 | 浦島 実玖 加藤 歩未 (奈良大附) | 2 | 21 - 14 21 - 10 | 0 | 赤木 風香 渡邊 衣純 (一条) |
| 決勝 BS099 | 佐野 晃佑 (奈良大附) | 2 | 23 - 21 21 - 10 | 0 | 田中 聖也 (高田) | 決勝 GS100 | 堀川 実桜子 (奈良大附) | 2 | 22 - 20 21 - 9 | 0 | 栗元 晴奈 (奈良大附) | 決勝 BD090 | 佐野 晃佑 西前 和真 (奈良大附) | 2 | 21 - 13 21 - 16 | 0 | 野口 勇哉 岩本 倫太郎 (奈良大附) | 決勝 GD097 | 松本 笑舞 堀川 実桜子 (奈良大附) | 2 | 21 - 19 21 - 18 | 0 | 浦島 実玖 加藤 歩未 (奈良大附) |

第二代表決定戦

| | | | | | | | | | | | | | | | | | | | | | | | |
|------|-----------------|---|------------------------------|---|------------------|------|-----------------|---|-------------------------------|---|-----------------|------|--------------------------|---|-------------------------------|---|-----------------------|------|--------------------------|---|--------------------|---|--------------------------|
| 第1試合 | 西前 和真 (奈良大附) | 2 | 14 - 21 21 - 8 22 - 20 | 1 | 岩本 倫太郎 (奈良大附) | 第1試合 | 宮岡 千緒 (奈良大附) | 2 | 21 - 16 19 - 21 21 - 16 | 1 | 松本 笑舞 (奈良大附) | 第1試合 | 亀井 楓雅 山口 俊平 (奈良大附) | 2 | 19 - 21 21 - 11 21 - 18 | 1 | 網田 明 徳田 神己 (添上) | 第1試合 | 栗元 晴奈 宮岡 千緒 (奈良大附) | 2 | 21 - 16 21 - 9 | 0 | 赤木 風香 渡邊 衣純 (一条) |
| 第2試合 | 決勝の結果より実施せず | | | | | 第2試合 | 決勝の結果より実施せず | | | | | 第2試合 | 決勝の結果より実施せず | | | | | 第2試合 | 栗元 晴奈 宮岡 千緒 (奈良大附) | 2 | 21 - 16 21 - 11 | 0 | 浦島 実玖 加藤 歩未 (奈良大附) |

第73回全国高等学校バドミントン選手権大会奈良県予選会

日時：令和4年5月28・29日、6月4・5・12日

場所：天理市総合体育館・奈良学園高校・ジェイテクトアリーナ奈良
宇陀市総合体育館・すこやか斑鳩スポーツセンター

【男子団体】

| | | | | | | | | |
|-------------------|--------------------------------|----------------|----|-------------------------------|---|--------------------|---|------------------|
| 学校対抗 男子 一回戦 | BT01 国際 (奈良) 3 - 1 奈良学園 (奈良) | | D1 | 日高 雄太 大橋 来真 | 2 | 21 - 8 21 - 9 | 0 | 米井 岳 齋藤 太稀 |
| | D2 | 湯田 匡哉 ライト 魁 | 0 | 20 - 22 7 - 21 | 2 | 岡田 完太 犬飼 暁輝 | | |
| | S1 | 菱田 陽斗 | 2 | 18 - 21 21 - 17 21 - 16 | 1 | 谷垣 文駿 | | |
| | S2 | 大橋 来真 | 2 | 19 - 21 21 - 10 21 - 11 | 1 | 岡田 完太 | | |
| | S3 | 日高 雄太 | | - | | 犬飼 暁輝 | | |
| | | | | - | | | | |
| 学校対抗 男子 一回戦 | BT02 王寺工業 (奈良) 3 - 0 大和広陵 (奈良) | | D1 | 寺中 春稀 木下 翔和 | 2 | 21 - 18 21 - 18 | 0 | 弘中 稜 大沼 優斗 |
| | D2 | 森本 琉翔 中岡 滉翔 | 2 | 21 - 13 21 - 7 | 0 | 兒島 美樹 小松 陽芽 | | |
| | S1 | 古根川 凌 | 2 | 21 - 4 21 - 7 | 0 | 嶋田 太陽 | | |
| | S2 | 寺中 春稀 | | - | | 大沼 優斗 | | |
| | S3 | 村川 泰清 | | - | | 弘中 稜 | | |
| | | | | - | | | | |
| 学校対抗 男子 一回戦 | BT03 橿原 (奈良) 3 - 1 二階堂 (奈良) | | D1 | 神部 龍飛 藤井 都芳冨 | 2 | 21 - 6 21 - 8 | 0 | 嶋岡 暖人 西山 真人 |
| | D2 | 鈴木 太智 仲 祥汰 | 2 | 21 - 13 21 - 16 | 0 | 井ノ口 剛史 甲斐 修大 | | |
| | S1 | 栗崎 涉 | 2 | 21 - 7 21 - 6 | 0 | 山崎 龍聖 | | |
| | S2 | 藤井 都芳冨 | | - | | 井ノ口 剛史 | | |
| | S3 | 神部 龍飛 | | - | | 甲斐 修大 | | |
| | | | | - | | | | |
| 学校対抗 男子 一回戦 | BT04 朱雀商工 (奈良) 3 - 2 桜井 (奈良) | | D1 | 田中 悠介 百々 宙飛 | 0 | 14 - 21 15 - 21 | 2 | 太田 陽介 福山 総将 |
| | D2 | 高橋 結希 大塚 新太 | 2 | 21 - 9 12 - 21 21 - 15 | 1 | 米田 有希 池田 侑聖 | | |
| | S1 | 辻本 翔真 | 2 | 21 - 13 18 - 21 21 - 17 | 1 | 前田 勇丞 | | |
| | S2 | 高橋 結希 | 0 | 14 - 21 18 - 21 | 2 | 太田 陽介 | | |
| | S3 | 大塚 新太 | 2 | 21 - 17 21 - 13 | 0 | 米田 有希 | | |
| | | | | - | | | | |
| 学校対抗 男子 一回戦 | BT05 奈良育英 (奈良) 3 - 0 磯城野 (奈良) | | D1 | 曾我 響月 井上 晟 | 2 | 21 - 4 21 - 5 | 0 | 渡部 聖人 網本 浩星 |
| | D2 | 中山 拓斗 熊谷 光 | 2 | 21 - 13 21 - 11 | 0 | 宗行 哲平 宮尾 洋 | | |
| | S1 | 大井 一輝 | 2 | 21 - 11 21 - 9 | 0 | 小西 祐登 | | |
| | S2 | 井上 晟 | | - | | 宗行 哲平 | | |
| | S3 | 曾我 響月 | | - | | 宮尾 洋 | | |
| | | | | - | | | | |
| 学校対抗 男子 一回戦 | BT06 一条 (奈良) 3 - 0 青翔 (奈良) | | D1 | 森本 羽琉 服部 琉 | 2 | 21 - 9 21 - 7 | 0 | 大賀 龍太 森本 航太郎 |
| | D2 | 石本 東吾 中川 尚人 | 2 | 21 - 9 19 - 21 21 - 12 | 1 | 辻本 大智 藤原 琉星 | | |
| | S1 | 中村 優 | 2 | 21 - 18 21 - 12 | 0 | 中島 弘太郎 | | |
| | S2 | 中川 尚人 | | - | | 藤原 琉星 | | |
| | S3 | 服部 琉 | | - | | 辻本 大智 | | |
| | | | | - | | | | |
| 学校対抗 男子 一回戦 | BT07 奈良 (奈良) 3 - 0 天理 (奈良) | | D1 | 土居 諒彦 久内 大和 | 2 | 22 - 20 21 - 9 | 0 | 遠藤 仕雄 尾留川 孝太郎 |
| | D2 | 中西 悠也 中野 光喜 | 2 | 21 - 6 21 - 14 | 0 | 岩田 雅也 植谷 元気 | | |
| | S1 | 古川 将太郎 | 2 | 21 - 9 21 - 15 | 0 | 荒木 貴光 | | |
| | S2 | 土居 諒彦 | | - | | 尾留川 孝太郎 | | |
| | S3 | 久内 大和 | | - | | 遠藤 仕雄 | | |
| | | | | - | | | | |
| 学校対抗 男子 一回戦 | BT08 奈良大学附属 (奈良) 3 - 0 国際 (奈良) | | D1 | 野口 勇哉 岩本 倫太郎 | 2 | 21 - 3 21 - 4 | 0 | 日高 雄太 大橋 来真 |
| | D2 | 亀井 楓雅 山口 俊平 | 2 | 21 - 11 21 - 6 | 0 | 湯田 匡哉 ライト 魁 | | |
| | S1 | 赤木 郁弥 | 2 | 21 - 6 21 - 10 | 0 | 菱田 陽斗 | | |
| | S2 | 西前 和真 | | - | | 日高 雄太 | | |
| | S3 | 佐野 晃佑 | | - | | 大橋 来真 | | |
| | | | | - | | | | |

| | | | | | | | |
|----------------|--------------|----------------|-------|-------------------------|---|----------------|--|
| 学校対抗 男子≧二回戦 | BT09 郡山 (奈良) | | 3 - 0 | | | 高円芸術 (奈良) | |
| | D1 | 小西 直斗 中嶋 涼大 | 2 | 21 - 14 21 - 12 - | 0 | 杉本 元気 松村 祐規 | |
| | D2 | 岩田 文月 平井 直稔 | 2 | 21 - 17 21 - 12 - | 0 | 糸田 優人 萱原 佑亮 | |
| | S1 | 中津 直輝 | 2 | 21 - 12 21 - 13 - | 0 | 岡田 陸翔 | |
| | S2 | 中嶋 涼大 | | - - - | | 杉本 元気 | |
| | S3 | 小西 直斗 | | - - - | | 松村 祐規 | |

| | | | | | | | |
|----------------|-----------------|-----------------|-------|-------------------------|---|----------------|--|
| 学校対抗 男子≧二回戦 | BT10 東大寺学園 (奈良) | | 3 - 0 | | | 王寺工業 (奈良) | |
| | D1 | 吾妻 隆一良 鈴木 太晴 | 2 | 21 - 8 21 - 5 - | 0 | 寺中 春稀 木下 翔和 | |
| | D2 | 功刀 浩太郎 津村 陸斗 | 2 | 21 - 11 21 - 18 - | 0 | 中岡 滉翔 森本 琉翔 | |
| | S1 | 島中 悠輝 | 2 | 21 - 13 21 - 0 - | 0 | 古根川 凌 | |
| | S2 | 前田 康成 | | - - - | | 寺中 春稀 | |
| | S3 | 鈴木 太晴 | | - - - | | 村川 泰清 | |

| | | | | | | | |
|----------------|---------------|----------------|-------|-------------------------------|---|-----------------|--|
| 学校対抗 男子≧二回戦 | BT11 西の京 (奈良) | | 3 - 0 | | | 橿原 (奈良) | |
| | D1 | 松田 海樹 澤井 大輝 | 2 | 21 - 10 14 - 21 23 - 21 | 1 | 白井 克樹 仲 祥汰 | |
| | D2 | 安原 大翔 松浦 翔太 | 2 | 21 - 8 21 - 18 - | 0 | 神部 龍飛 藤井 都芳冴 | |
| | S1 | 渡邊 颯 | 2 | 21 - 19 13 - 21 21 - 15 | 1 | 鈴木 太智 | |
| | S2 | 松浦 翔太 | | - - - | | 神部 龍飛 | |
| | S3 | 安原 大翔 | | - - - | | 藤井 都芳冴 | |

| | | | | | | | |
|----------------|--------------|----------------|-------|-------------------------|---|----------------|--|
| 学校対抗 男子≧二回戦 | BT12 高田 (奈良) | | 3 - 1 | | | 朱雀商工 (奈良) | |
| | D1 | 岡田 惺 田中 聖也 | 2 | 21 - 6 21 - 10 - | 0 | 辻本 翔真 黒木 航 | |
| | D2 | 上田 知明 荒木 邦継 | 0 | 21 - 23 11 - 21 - | 2 | 大塚 新太 高橋 結希 | |
| | S1 | 吉田 晴成 | 2 | 21 - 17 21 - 12 - | 0 | 田中 悠介 | |
| | S2 | 岡田 惺 | 2 | 21 - 4 21 - 18 - | 0 | 大塚 新太 | |
| | S3 | 田中 聖也 | | - - - | | 高橋 結希 | |

| | | | | | | | |
|----------------|-----------------|---------------|-------|-------------------------|---|---------------|--|
| 学校対抗 男子≧二回戦 | BT13 法隆寺国際 (奈良) | | 3 - 1 | | | 奈良育英 (奈良) | |
| | D1 | 辻本 孝 河口 樹 | 2 | 21 - 18 23 - 21 - | 0 | 井上 晟 曾我 響月 | |
| | D2 | 今 暖斗 土佐 海心 | 2 | 21 - 16 21 - 18 - | 0 | 熊谷 光 中山 拓斗 | |
| | S1 | 人見 楨 | 0 | 19 - 21 7 - 21 - | 2 | 大井 一輝 | |
| | S2 | 辻本 孝 | 2 | 21 - 12 21 - 8 - | 0 | 井上 晟 | |
| | S3 | 河口 樹 | | - - - | | 曾我 響月 | |

| | | | | | | | |
|----------------|--------------|----------------|-------|-------------------------|---|----------------|--|
| 学校対抗 男子≧二回戦 | BT14 一条 (奈良) | | 3 - 0 | | | 高田商業 (奈良) | |
| | D1 | 石本 東吾 中川 尚人 | 2 | 21 - 15 21 - 17 - | 0 | 内藤 真仁 岡村 飛路 | |
| | D2 | 森本 羽琉 服部 琉 | 2 | 21 - 6 21 - 6 - | 0 | 東本 壮司 川端 心晴 | |
| | S1 | 中村 優 | 2 | 21 - 18 21 - 15 - | 0 | 森浦 春斗 | |
| | S2 | 中川 尚人 | | - - - | | 内藤 真仁 | |
| | S3 | 服部 琉 | | - - - | | 米倉 風太郎 | |

| | | | | | | | |
|----------------|--------------|---------------|-------|-------------------------|---|----------------|--|
| 学校対抗 男子≧二回戦 | BT15 添上 (奈良) | | 3 - 1 | | | 奈良 (奈良) | |
| | D1 | 網田 明 徳田 神己 | 2 | 21 - 10 21 - 14 - | 0 | 中西 悠也 中野 光喜 | |
| | D2 | 水谷 庵 源本 優希 | 2 | 21 - 17 21 - 18 - | 0 | 久内 大和 土居 諒彦 | |
| | S1 | 一瀬 幹太 | 0 | 15 - 21 12 - 21 - | 2 | 古川 将太郎 | |
| | S2 | 源本 優希 | 2 | 21 - 9 21 - 13 - | 0 | 土居 諒彦 | |
| | S3 | 網田 明 | | - - - | | 久内 大和 | |

| | | | | | | | |
|-----------------|------------------|-----------------|-------|-------------------------------|---|----------------|--|
| 学校対抗 男子≧準々決勝 | BT16 奈良大学附属 (奈良) | | 3 - 1 | | | 郡山 (奈良) | |
| | D1 | 亀井 楓雅 山口 俊平 | 2 | 21 - 8 21 - 9 - | 0 | 岩田 文月 平井 直稔 | |
| | D2 | 野口 勇哉 岩本 倫太郎 | 2 | 15 - 21 21 - 14 21 - 13 | 1 | 小西 直斗 中嶋 涼大 | |
| | S1 | 赤木 郁弥 | 0 | 19 - 21 20 - 22 - | 2 | 中津 直輝 | |
| | S2 | 西前 和真 | 2 | 21 - 8 21 - 7 - | 0 | 中嶋 涼大 | |
| | S3 | 佐野 晃佑 | | - - - | | 小西 直斗 | |

第73回全国高等学校バドミントン選手権大会奈良県予選会

日時：令和4年5月28・29日、6月4・5・12日

場所：天理市総合体育館・奈良学園高校・ジェイテクトアリーナ奈良

宇陀市総合体育館・すこやか斑鳩スポーツセンター

【女子団体】

| GT01 磯城野 (奈良) | | 3 - 1 | | 奈良学園壺天 (奈良) | | |
|------------------|----|----------------|---|--------------------|---|----------------|
| 学校対抗 《女子》一回戦 | D1 | 谷口 優希 杉田 柑奈 | 2 | 21 - 16 21 - 15 | 0 | 岡島 英美 中村 萌々 |
| | D2 | 下島 寿 門野 史奈 | 0 | 16 - 21 19 - 21 | 2 | 馬場 鈴 前田 瑞季 |
| | S1 | 高田 美咲 | 2 | 21 - 19 21 - 19 | 0 | 河口 純寧 |
| | S2 | 杉田 柑奈 | 2 | 21 - 6 21 - 8 | 0 | 中村 萌々 |
| | S3 | 谷口 優希 | | - | | 岡島 英美 |

| GT02 榛生昇陽・宇陀 (奈良) | | 3 - 1 | | 国際 (奈良) | | |
|----------------------|----|-----------------|---|--------------------|---|-----------------|
| 学校対抗 《女子》一回戦 | D1 | 樋口 香凜 福井 ことは | 0 | 7 - 21 7 - 21 | 2 | 河合 和花 山本 有香音 |
| | D2 | 安田 彩夏 米田 愛桜 | 2 | 21 - 8 21 - 15 | 0 | 吉田 晴生 川端 寿菜 |
| | S1 | 中川 瑠菜 | 2 | 21 - 11 21 - 10 | 0 | 川畑 雫 |
| | S2 | 安田 彩夏 | 2 | 21 - 7 21 - 11 | 0 | 山本 有香音 |
| | S3 | 米田 愛桜 | | - | | 河合 和花 |

| GT03 高円芸術 (奈良) | | 3 - 2 | | 奈良学園 (奈良) | | |
|-------------------|----|----------------|---|--------------------|---|----------------|
| 学校対抗 《女子》一回戦 | D1 | 岡本 美咲 石川 晴菜 | 2 | 21 - 10 21 - 19 | 0 | 渡邊 愛子 中村 美歌 |
| | D2 | 田原 瑠菜 神山 穂 | 2 | 21 - 15 21 - 6 | 0 | 森川 愛友 松井 彩香 |
| | S1 | 川中 優希 | 0 | 17 - 21 15 - 21 | 2 | 平松 奈々 |
| | S2 | 石川 晴菜 | 0 | 19 - 21 11 - 21 | 2 | 松井 彩香 |
| | S3 | 岡本 美咲 | 2 | 21 - 15 21 - 9 | 0 | 森川 愛友 |

| GT04 天理 (奈良) | | 3 - 1 | | 法隆寺国際 (奈良) | | |
|-----------------|----|----------------|---|-------------------------------|---|----------------|
| 学校対抗 《女子》一回戦 | D1 | 増田 理沙 藤本 歩那 | 2 | 23 - 21 11 - 21 26 - 24 | 1 | 久保 聡子 栗林 未来 |
| | D2 | 三村 桃子 穀本 志菜 | 2 | 16 - 21 21 - 17 21 - 16 | 1 | 武田 花音 古園 もえ |
| | S1 | 川尻 未尋 | 0 | 9 - 21 13 - 21 | 2 | 勝木 輝莉 |
| | S2 | 藤本 歩那 | 2 | 21 - 6 21 - 12 | 0 | 松尾 心音 |
| | S3 | 増田 理沙 | | - | | 久保 聡子 |

| GT05 帝塚山 (奈良) | | 3 - 0 | | 朱雀商工 (奈良) | | |
|------------------|----|----------------|---|--------------------|---|-----------------|
| 学校対抗 《女子》一回戦 | D1 | 有田 媛香 大舟 柚希 | 2 | 21 - 12 21 - 5 | 0 | 畑山 みのり 平瀬 望美 |
| | D2 | 吉田 真菜 川尻 愛実 | 2 | 21 - 11 21 - 13 | 0 | 龍見 美佳 山岡 瑠菜 |
| | S1 | 野村 怜香 | 2 | 21 - 8 21 - 5 | 0 | 森 友香 |
| | S2 | 川尻 愛実 | | - | | 山岡 瑠菜 |
| | S3 | 有田 媛香 | | - | | 畑山 みのり |

| GT06 一条 (奈良) | | 3 - 0 | | 奈良文化 (奈良) | | |
|-----------------|----|----------------|---|-------------------|---|-----------------|
| 学校対抗 《女子》一回戦 | D1 | 赤木 風香 渡邊 衣純 | 2 | 21 - 3 21 - 7 | 0 | 南口 和可奈 北岸 香乃 |
| | D2 | 森 千晏 岩井 睦実 | 2 | 21 - 11 21 - 5 | 0 | 林 莉希 西村 藍 |
| | S1 | 森上 未来 | 2 | 21 - 5 21 - 8 | 0 | 下川 桜 |
| | S2 | 渡邊 衣純 | | - | | 宇都宮 美優菜 |
| | S3 | 赤木 風香 | | - | | 桑田 晴花 |

| GT07 桜井 (奈良) | | 3 - 0 | | 奈良育英 (奈良) | | |
|-----------------|----|-----------------|---|--------------------|---|-----------------|
| 学校対抗 《女子》一回戦 | D1 | 辻本 尚子 篠木 佑奈 | 2 | 21 - 8 21 - 9 | 0 | 尾島 巳和 矢野 有季菜 |
| | D2 | 岡田 すみれ 真野 楓奈 | 2 | 21 - 6 21 - 16 | 0 | 島村 知佳 富田 夏歩 |
| | S1 | 大石 知穂 | 2 | 21 - 10 21 - 10 | 0 | 山下 あすか |
| | S2 | 篠木 佑奈 | | - | | 尾島 巳和 |
| | S3 | 岡田 すみれ | | - | | 矢野 有季菜 |

| GT08 郡山 (奈良) | | 3 - 0 | | 女子大附属 (奈良) | | |
|-----------------|----|----------------|---|------------------|---|----------------|
| 学校対抗 《女子》一回戦 | D1 | 今里 ゆう 竹内 咲弥 | 2 | 21 - 8 21 - 7 | 0 | 河村 亜紀 西口 彩音 |
| | D2 | 奥山 由依 和田 梨花 | 2 | 21 - 6 21 - 7 | 0 | 田原 知奈 松倉 心香 |
| | S1 | 山口 佳恋 | 2 | 21 - 7 21 - 2 | 0 | 筈 愛梨 |
| | S2 | 竹内 咲弥 | | - | | 狩野 玉葉 |
| | S3 | 和田 梨花 | | - | | 河村 亜紀 |

| | | | | | | | |
|----------------|---------------------|-----------------|-------|-----------------------|---|----------------|--|
| 学校対抗 女子≧二回戦 | GT09 奈良大学附属 (奈良) | | 3 - 0 | | | 磯城野 (奈良) | |
| | D1 | 松本 笑舞 堀川 実桜子 | 2 | 21 - 6 21 - 4 - | 0 | 谷口 優希 門野 史奈 | |
| | D2 | 栗元 晴奈 宮岡 千緒 | 2 | 21 - 6 21 - 3 - | 0 | 下島 寿 高田 美咲 | |
| | S1 | 加藤 歩未 | 2 | 21 - 6 21 - 5 - | 0 | 杉田 柑奈 | |
| | S2 | 松本 笑舞 | | - - | | 谷口 優希 | |
| | S3 | 栗元 晴奈 | | - - | | 下島 寿 | |

| | | | | | | | |
|----------------|----------------------|-----------------|-------|-------------------------------|---|----------------|--|
| 学校対抗 女子≧二回戦 | GT10 榛生昇陽・宇陀 (奈良) | | 3 - 2 | | | 橿原 (奈良) | |
| | D1 | 樋口 香凜 福井 ことは | 0 | 20 - 22 11 - 21 - | 2 | 仲尾 心美 橋本 京佳 | |
| | D2 | 安田 彩夏 米田 愛桜 | 2 | 21 - 10 21 - 10 - | 0 | 森 晴華 坂元 陽奈 | |
| | S1 | 中川 瑠菜 | 2 | 21 - 16 21 - 15 - | 0 | 要 千結 | |
| | S2 | 安田 彩夏 | 0 | 12 - 21 14 - 21 - | 2 | 仲尾 心美 | |
| | S3 | 米田 愛桜 | 2 | 16 - 21 21 - 13 21 - 16 | 1 | 橋本 京佳 | |

| | | | | | | | |
|----------------|------------------|-----------------|-------|-------------------------|---|---------------|--|
| 学校対抗 女子≧二回戦 | GT11 西の京 (奈良) | | 3 - 1 | | | 高円芸術 (奈良) | |
| | D1 | 中川 美咲 三嶋 菜奈羽 | 2 | 21 - 8 21 - 5 - | 0 | 田原 瑠菜 田村 笑 | |
| | D2 | 渡邊 里桜 中田 葵 | 0 | 19 - 21 15 - 21 - | 2 | 岡本 美咲 神山 穂 | |
| | S1 | 中辻 萌咲 | 2 | 21 - 9 21 - 16 - | 0 | 石川 晴菜 | |
| | S2 | 三嶋 菜奈羽 | 2 | 21 - 6 21 - 7 - | 0 | 神山 穂 | |
| | S3 | 中川 美咲 | | - - | | 岡本 美咲 | |

| | | | | | | | |
|----------------|-------------------|-----------------|-------|-------------------------|---|----------------|--|
| 学校対抗 女子≧二回戦 | GT12 高田商業 (奈良) | | 3 - 0 | | | 天理 (奈良) | |
| | D1 | 井上 奈々 石橋 宝音 | 2 | 21 - 10 21 - 6 - | 0 | 増田 理沙 三村 桃子 | |
| | D2 | 曾和 小波音 平川 瑚奈 | 2 | 21 - 10 21 - 7 - | 0 | 穀本 志菜 川尻 未尋 | |
| | S1 | 西込 星来 | 2 | 21 - 11 23 - 21 - | 0 | 藤本 歩那 | |
| | S2 | 井谷 真花 | | - - | | 増田 理沙 | |
| | S3 | 石橋 宝音 | | - - | | 川尻 未尋 | |

| | | | | | | | |
|----------------|-----------------|----------------|-------|-------------------------------|---|----------------|--|
| 学校対抗 女子≧二回戦 | GT13 高田 (奈良) | | 3 - 1 | | | 帝塚山 (奈良) | |
| | D1 | 梅本 実紀 峯岡 侑那 | 2 | 21 - 10 21 - 6 - | 0 | 吉田 真菜 野村 怜香 | |
| | D2 | 大中 彩生 磯田 侑奈 | 1 | 21 - 15 18 - 21 17 - 21 | 2 | 大舟 柚希 有田 媛香 | |
| | S1 | 今井 渚月 | 2 | 21 - 15 21 - 8 - | 0 | 川尻 愛実 | |
| | S2 | 梅本 実紀 | 2 | 21 - 8 21 - 7 - | 0 | 吉田 真菜 | |
| | S3 | 峯岡 侑那 | | - - | | 有田 媛香 | |

| | | | | | | | |
|----------------|-----------------|----------------|-------|-------------------------------|---|-----------------|--|
| 学校対抗 女子≧二回戦 | GT14 一条 (奈良) | | 3 - 1 | | | 奈良 (奈良) | |
| | D1 | 森 千晏 岩井 睦実 | 2 | 21 - 13 24 - 26 21 - 2 | 1 | 東川 璃保 田畑 穂乃香 | |
| | D2 | 赤木 風香 渡邊 衣純 | 1 | 21 - 16 9 - 21 17 - 21 | 2 | 中川 藍 伊澤 里咲 | |
| | S1 | 森上 未来 | 2 | 14 - 21 21 - 17 21 - 17 | 1 | 岩本 知歩 | |
| | S2 | 渡邊 衣純 | 2 | 21 - 14 21 - 9 - | 0 | 伊澤 里咲 | |
| | S3 | 赤木 風香 | | - - | | 中川 藍 | |

| | | | | | | | |
|----------------|-----------------|----------------|-------|-------------------------------|---|----------------|--|
| 学校対抗 女子≧二回戦 | GT15 添上 (奈良) | | 3 - 1 | | | 桜井 (奈良) | |
| | D1 | 水野 杏香 森本 彩白 | 2 | 21 - 14 21 - 16 - | 0 | 真野 楓奈 松田 愛音 | |
| | D2 | 土居 藍瑠 松本 恋羽 | 0 | 19 - 21 17 - 21 - | 2 | 篠木 佑奈 辻本 尚子 | |
| | S1 | 高橋 咲希 | 2 | 21 - 17 19 - 21 21 - 17 | 1 | 岡田 すみれ | |
| | S2 | 土居 藍瑠 | 2 | 21 - 8 21 - 10 - | 0 | 真野 楓奈 | |
| | S3 | 森本 彩白 | | 5 - 6 - | | 篠木 佑奈 | |

| | | | | | | | |
|----------------|------------------|-----------------|-------|-------------------------|---|----------------|--|
| 学校対抗 女子≧二回戦 | GT16 育英西 (奈良) | | 3 - 1 | | | 郡山 (奈良) | |
| | D1 | 若木 和実 山根 紗優花 | 2 | 21 - 10 21 - 5 - | 0 | 奥山 由依 建本 紗菜 | |
| | D2 | 三浦 楓子 田中 心々葉 | 0 | 21 - 23 19 - 21 - | 2 | 竹内 咲弥 和田 梨花 | |
| | S1 | 柏野 由珠 | 2 | 21 - 10 21 - 19 - | 0 | 山口 佳恋 | |
| | S2 | 若木 和実 | 2 | 21 - 8 21 - 6 - | 0 | 竹内 咲弥 | |
| | S3 | 山根 紗優花 | | - - | | 和田 梨花 | |

※S3は途中で打ち切り

| | | | | | | | |
|------------------|---------------------|-----------------|-------|------------------------|---|-----------------|--|
| 学校対抗 《女子》準々決勝 | GT17 奈良大学附属 (奈良) | | 3 - 0 | | | 榛生昇陽・宇陀 (奈良) | |
| | D1 | 松本 笑舞 堀川 実桜子 | 2 | 21 - 4 21 - 4 - | 0 | 樋口 香凜 福井 ことは | |
| | D2 | 栗元 晴奈 宮岡 千緒 | 2 | 21 - 10 21 - 4 - | 0 | 中川 瑠菜 米田 愛桜 | |
| | S1 | 中川 碧 | 2 | 21 - 8 21 - 8 - | 0 | 安田 彩夏 | |
| | S2 | 松本 笑舞 | | - - | | 米田 愛桜 | |
| | S3 | 栗元 晴奈 | | - - | | 中川 瑠菜 | |

| | | | | | | | |
|------------------|-------------------|----------------|-------|-------------------------------|---|-----------------|--|
| 学校対抗 《女子》準々決勝 | GT18 高田商業 (奈良) | | 3 - 0 | | | 西の京 (奈良) | |
| | D1 | 井上 奈々 石橋 宝音 | 2 | 21 - 15 21 - 10 - | 0 | 渡邊 里桜 中田 葵 | |
| | D2 | 井谷 真花 川上 涼花 | 2 | 23 - 21 16 - 21 21 - 16 | 1 | 中川 美咲 三嶋 菜奈羽 | |
| | S1 | 西込 星来 | 2 | 21 - 13 21 - 18 - | 0 | 中辻 萌咲 | |
| | S2 | 井谷 真花 | | - - | | 中川 美咲 | |
| | S3 | 平川 瑚奈 | | - - | | 三嶋 菜奈羽 | |

| | | | | | | | |
|------------------|-----------------|----------------|-------|-------------------------|---|----------------|--|
| 学校対抗 《女子》準々決勝 | GT19 高田 (奈良) | | 3 - 0 | | | 一条 (奈良) | |
| | D1 | 梅本 実紀 峯岡 侑那 | 2 | 21 - 17 21 - 11 - | 0 | 赤木 風香 渡邊 衣純 | |
| | D2 | 磯田 侑奈 八木 志織 | 2 | 21 - 13 21 - 16 - | 0 | 森 千晏 岩井 睦実 | |
| | S1 | 今井 渚月 | 2 | 21 - 10 21 - 6 - | 0 | 森上 未来 | |
| | S2 | 梅本 実紀 | | - - | | 渡邊 衣純 | |
| | S3 | 峯岡 侑那 | | - - | | 赤木 風香 | |

| | | | | | | | |
|------------------|------------------|-----------------|-------|-------------------------------|---|----------------|--|
| 学校対抗 《女子》準々決勝 | GT20 育英西 (奈良) | | 3 - 1 | | | 添上 (奈良) | |
| | D1 | 山根 紗優花 若木 和実 | 2 | 21 - 13 21 - 11 - | 0 | 土居 藍瑠 松本 恋羽 | |
| | D2 | 三浦 楓子 田中 心々葉 | 2 | 21 - 19 22 - 20 - | 0 | 森本 彩白 水野 杏香 | |
| | S1 | 吉川 侑希 | 1 | 21 - 12 19 - 21 15 - 21 | 2 | 高橋 咲希 | |
| | S2 | 若木 和実 | 2 | 21 - 19 21 - 18 - | 0 | 土居 藍瑠 | |
| | S3 | 山根 紗優花 | | - - | | 森本 彩白 | |

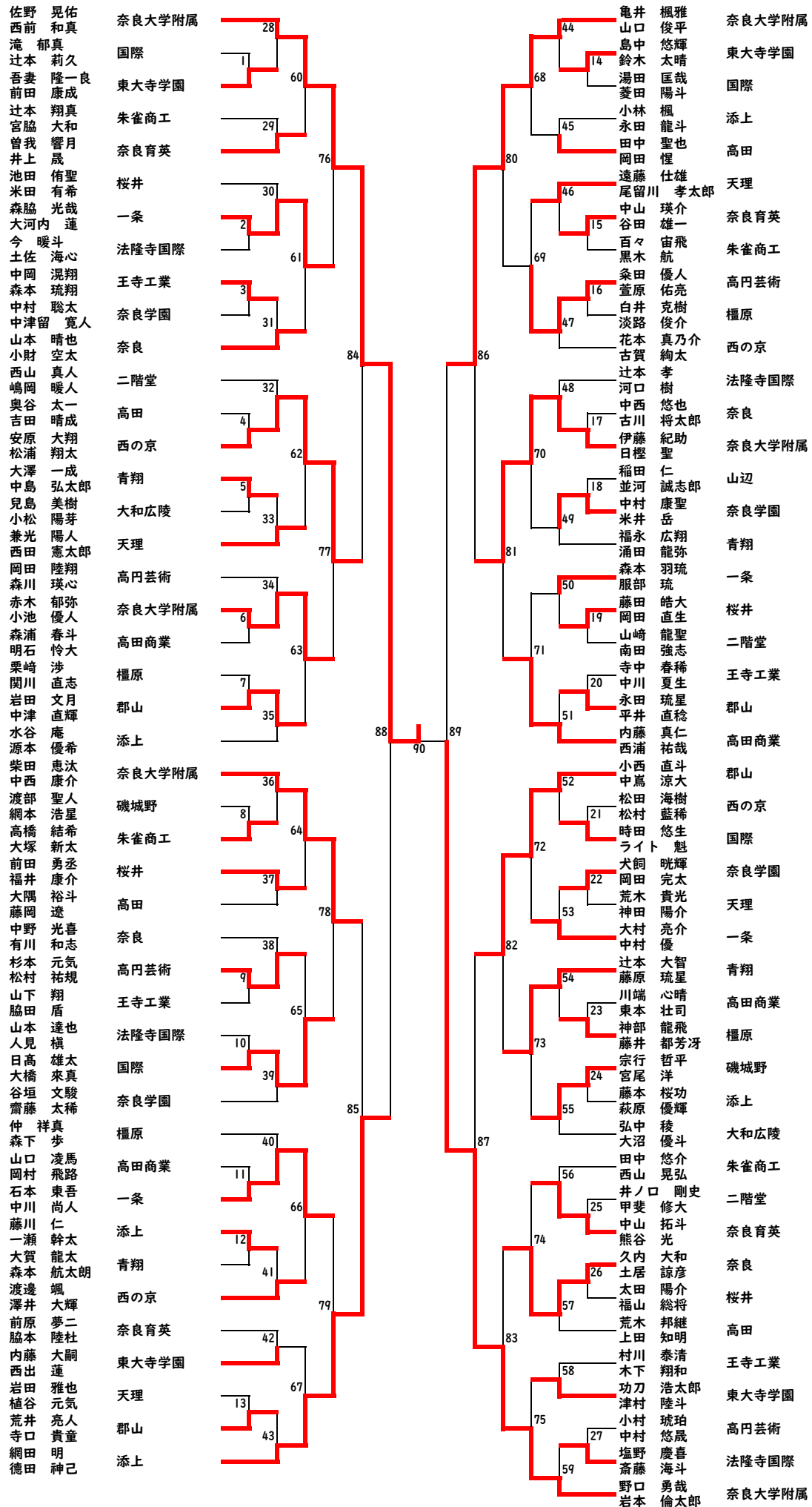
| | | | | | | | |
|-----------------|---------------------|-----------------|-------|-------------------------|---|-----------------|--|
| 学校対抗 《女子》準決勝 | GT21 奈良大学附属 (奈良) | | 3 - 0 | | | 高田商業 (奈良) | |
| | D1 | 松本 笑舞 堀川 実桜子 | 2 | 21 - 11 21 - 12 - | 0 | 井上 奈々 石橋 宝音 | |
| | D2 | 栗元 晴奈 宮岡 千緒 | 2 | 21 - 12 21 - 9 - | 0 | 曾和 小波音 平川 瑚奈 | |
| | S1 | 加藤 歩未 | 2 | 21 - 18 28 - 26 - | 0 | 井谷 真花 | |
| | S2 | 松本 笑舞 | | - - | | 石橋 宝音 | |
| | S3 | 栗元 晴奈 | | - - | | 西込 星来 | |

| | | | | | | | |
|-----------------|-----------------|----------------|-------|-------------------------------|---|-----------------|--|
| 学校対抗 《女子》準決勝 | GT22 高田 (奈良) | | 3 - 1 | | | 育英西 (奈良) | |
| | D1 | 磯田 侑奈 大中 彩生 | 0 | 5 - 21 11 - 21 - | 0 | 山根 紗優花 若木 和実 | |
| | D2 | 梅本 実紀 今井 渚月 | 2 | 21 - 9 21 - 10 - | 0 | 三浦 楓子 田中 心々葉 | |
| | S1 | 峯岡 侑那 | 2 | 21 - 18 21 - 10 - | 0 | 吉川 侑希 | |
| | S2 | 梅本 実紀 | 2 | 21 - 14 20 - 22 21 - 18 | 1 | 山根 紗優花 | |
| | S3 | 今井 渚月 | | - - | | 若木 和実 | |

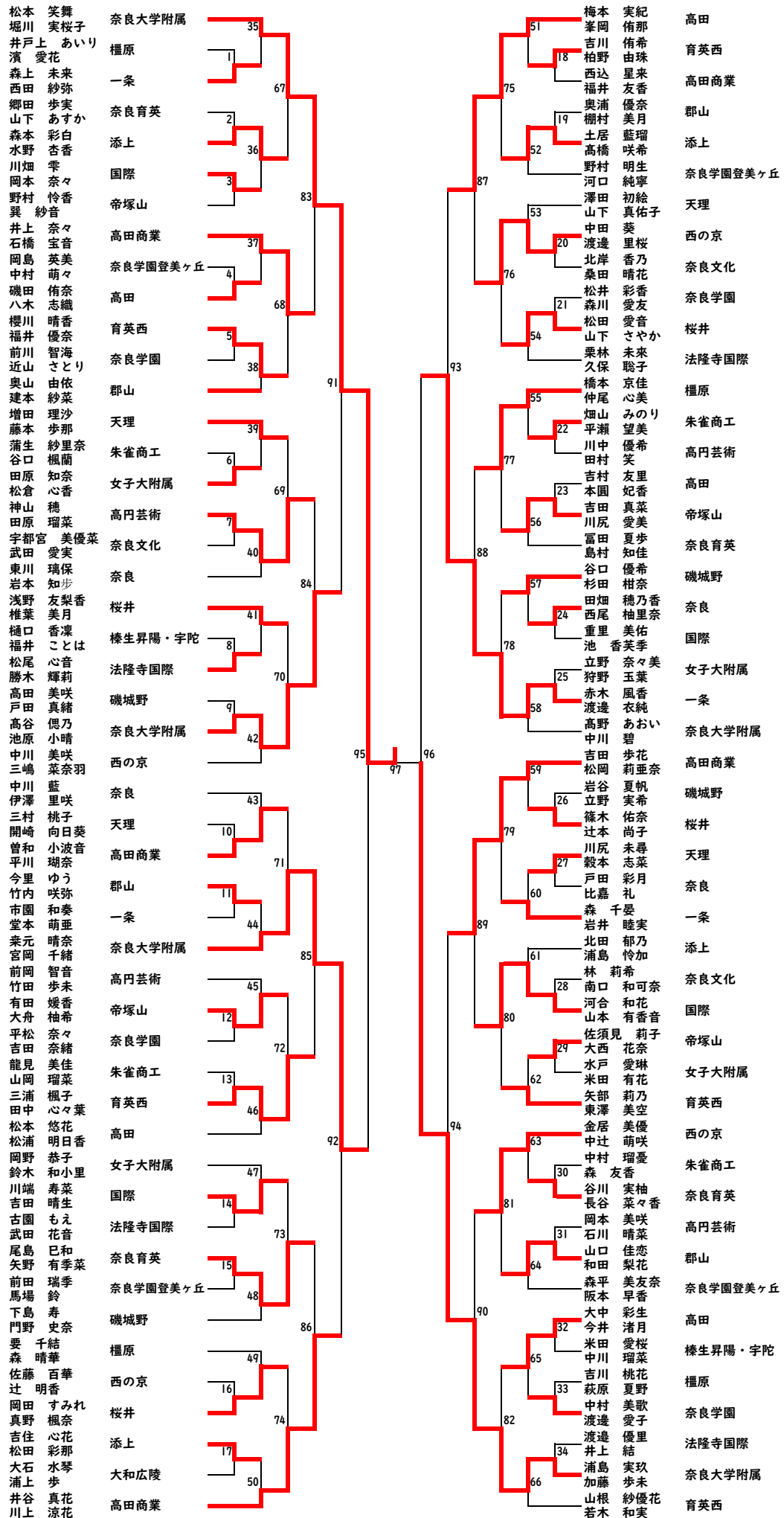
| | | | | | | | |
|----------------|---------------------|-----------------|-------|------------------------|---|----------------|--|
| 学校対抗 《女子》決勝 | GT23 奈良大学附属 (奈良) | | 3 - 0 | | | 高田 (奈良) | |
| | D1 | 松本 笑舞 堀川 実桜子 | 2 | 21 - 6 21 - 7 - | 0 | 今井 渚月 大中 彩生 | |
| | D2 | 栗元 晴奈 宮岡 千緒 | 2 | 21 - 6 21 - 10 - | 0 | 梅本 実紀 峯岡 侑那 | |
| | S1 | 中川 碧 | 2 | 21 - 8 21 - 6 - | 0 | 磯田 侑奈 | |
| | S2 | 松本 笑舞 | | - - | | 梅本 実紀 | |
| | S3 | 栗元 晴奈 | | - - | | 峯岡 侑那 | |

| | | | | | | | |
|----------------|-------------------|----------------|-------|-------------------------------|---|-----------------|--|
| 学校対抗 《女子》決勝 | GT24 高田商業 (奈良) | | 3 - 0 | | | 西の京 (奈良) | |
| | D1 | 井上 奈々 石橋 宝音 | 2 | 21 - 15 21 - 10 - | 0 | 渡邊 里桜 中田 葵 | |
| | D2 | 井谷 真花 川上 涼花 | 2 | 23 - 21 16 - 21 21 - 16 | 1 | 中川 美咲 三嶋 菜奈羽 | |
| | S1 | 西込 星来 | 2 | 21 - 13 21 - 18 - | 0 | 中辻 萌咲 | |
| | S2 | 井谷 真花 | | - - | | 中川 美咲 | |
| | S3 | 平川 瑚奈 | | - - | | 三嶋 菜奈羽 | |

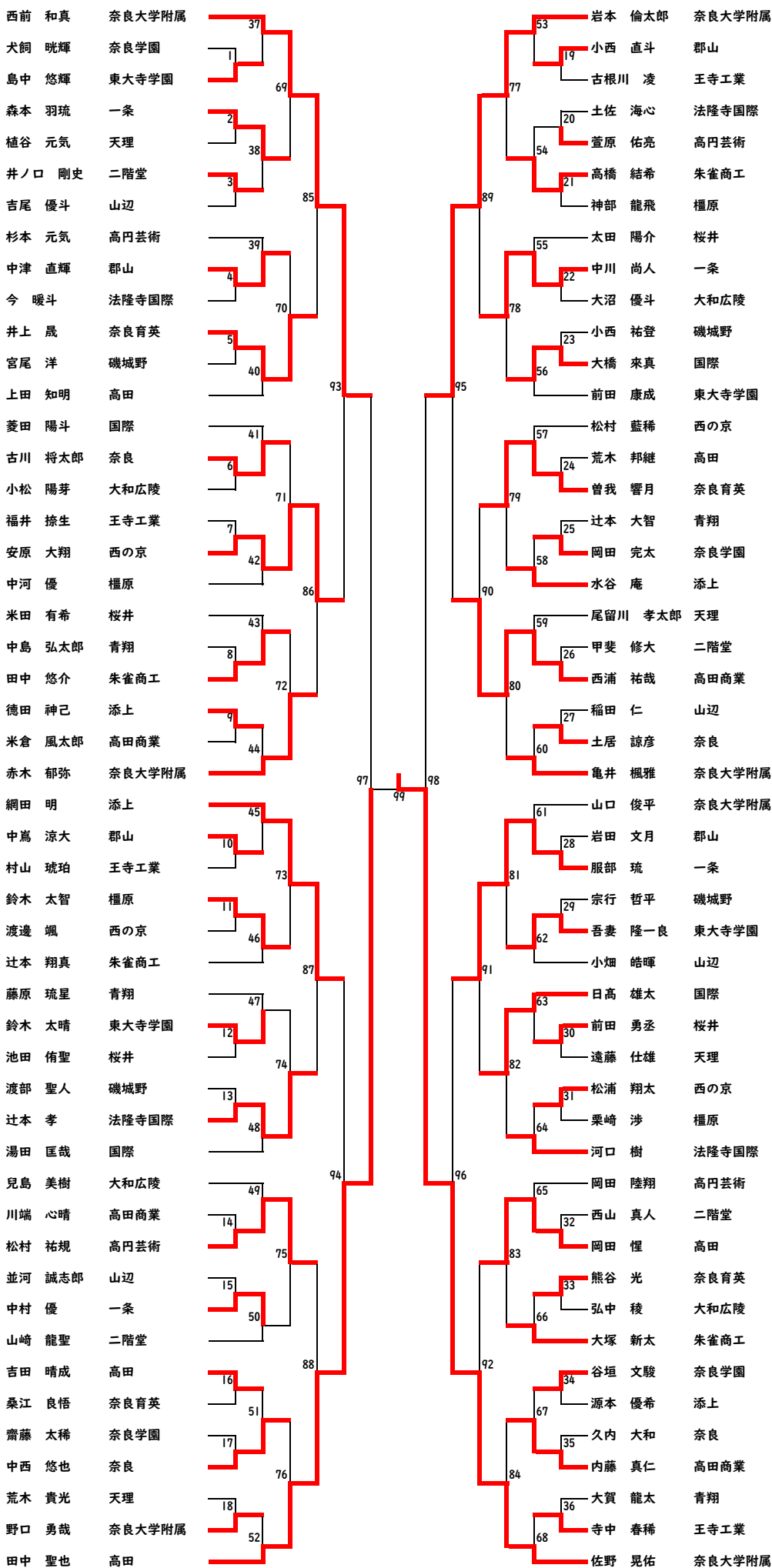
男子ダブルス(91)



女子ダブルス(98)



男子シングルス(100)



女子シングルス(101)

