

令和5年度 第73回 奈良県高等学校バドミントン春季大会

日時：令和5年4月15・16・22・23・30日

場所：桜井芝運動公園体育館・ジェイテクトアリーナ

【男子ダブルス】

佐野 晃佑 (奈良大附)	2	2	2	源本 優希 (添上)
西前 和真	0	0	0	一瀬 幹太
服部 琉 (一条)	2	2	2	中村 優 (一条)
中川 尚人	0	0	0	石本 東悟
赤木 郁弥 (奈良大附)	2	2	2	小池 優人 (奈良大附)
古川 翔真	0	0	0	巻木 柊聖
岩本 倫太郎 (奈良大附)	2	2	2	亀井 楓雅 (奈良大附)
山口 俊平	0	0	0	日樫 聖

【女子ダブルス】

堀川 実桜子 (奈良大附)	2	2	2	梅本 実紀 (高田)
宮岡 千緒	0	0	0	峯岡 侑那
川上 涼花 (高田商業)	2	2	2	高野 あおい (奈良大附)
石橋 宝音	0	0	0	岡本 紗和
加藤 歩未 (奈良大附)	2	2	2	文元 日菜 (奈良大附)
荻野 さくら	0	0	0	柳生 紗羽海
池原 小晴 (奈良大附)	2	2	2	大東 美優 (奈良大附)
巻木 姫夏	0	0	0	中川 碧

【男子シングルス】

佐野 晃佑 (奈良大附)	2	2	2	(奈良大附)	山口 俊平
巻木 柊聖 (奈良大附)	0	0	0	(一条)	中川 尚人
岩本 倫太郎 (奈良大附)	2	2	2	(奈良大附)	高山 太志
西前 和真 (奈良大附)	0	0	0	(奈良大附)	赤木 郁弥

【女子シングルス】

宮岡 千緒 (奈良大附)	2	2	2	(高田)	梅本 実紀
池原 小晴 (奈良大附)	0	0	0	(奈良大附)	文元 日菜
岡本 紗和 (奈良大附)	2	2	2	(一条)	渡邊 衣純
大東 美優 (奈良大附)	1	1	1	(奈良大附)	加藤 歩未

令和5年度 第73回 奈良県高等学校バドミントン春季大会

日時：令和5年4月15・16・22・23・30日

場所：桜井芝運動公園体育館・ジェイテクトアリーナ

《男子シングルス》

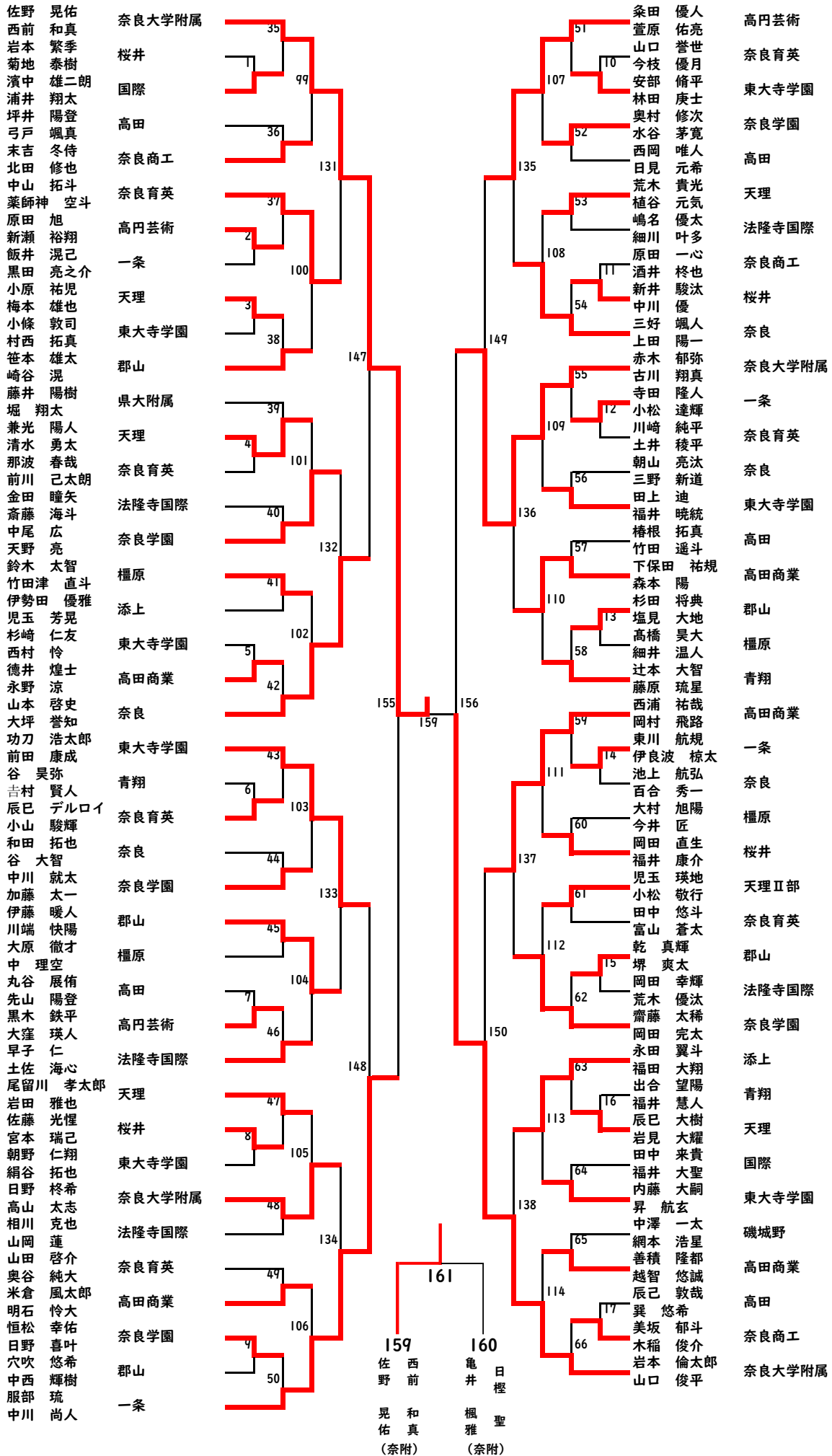
《女子シングルス》

《男子ダブルス》

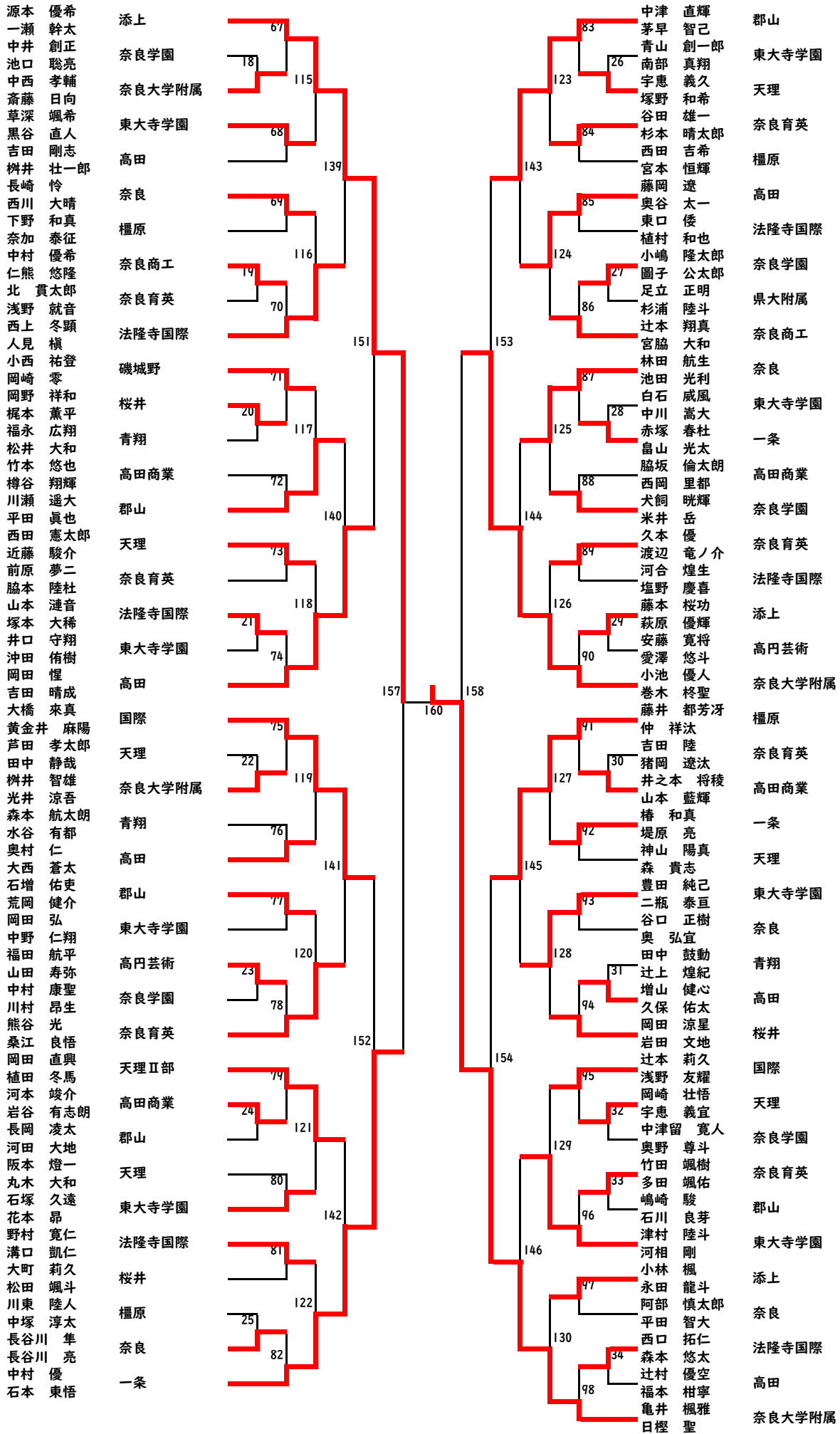
《女子ダブルス》

六回戦 BS334	佐野 晃佑 (奈良大附)	2	21 - 8 21 - 12	0	中村 優 (一条)	六回戦 GS279	宮岡 千緒 (奈良大附)	2	21 - 13 21 - 17	0	高野 あおい (奈良大附)	五回戦 BD147	佐野 晃佑 西前 和真 (奈良大附)	2	21 - 7 21 - 5	0	山本 啓史 大坪 誉知 (奈良)	五回戦 GD128	堀川 実桜子 宮岡 千緒 (奈良大附)	2	21 - 5 21 - 4	0	松田 愛音 山下 さやか (桜井)
BS335	巻木 柗聖 (奈良大附)	2	21 - 12 21 - 18	0	服部 琉 (一条)	GS280	池原 小晴 (奈良大附)	2	21 - 19 13 - 21 21 - 18	1	若木 和実 (育英西)	BD148	服部 琉 中川 尚人 (一条)	2	21 - 12 21 - 9	0	功刀 浩太郎 前田 康成 (東大寺学園)	GD129	川上 涼花 石橋 宝音 (高田商業)	2	21 - 12 21 - 14	0	櫻川 晴香 上嶋 菜月 (育英西)
BS336	岩本 倫太郎 (奈良大附)	2	21 - 3 21 - 9	0	日樫 柗希 (奈良大附)	GS281	岡本 紗和 (奈良大附)	2	21 - 14 21 - 16	0	峯岡 侑那 (高田)	BD149	赤木 郁弥 古川 翔真 (奈良大附)	2	21 - 13 21 - 15	0	糸田 優人 萱原 佑亮 (高円芸術)	GD130	加藤 歩未 荻野 さくら (奈良大附)	2	21 - 10 21 - 15	0	渡邊 衣純 森上 未来 (一条)
BS337	西前 和真 (奈良大附)	2	21 - 13 21 - 11	0	日樫 聖 (奈良大附)	GS282	大東 美優 (奈良大附)	2	21 - 17 16 - 21 21 - 19	1	中川 碧 (奈良大附)	BD150	岩本 倫太郎 山口 俊平 (奈良大附)	2	21 - 14 21 - 9	0	西浦 祐哉 岡村 飛路 (高田商業)	GD131	池原 小晴 巻木 姫夏 (奈良大附)	2	21 - 14 22 - 20	0	福井 優奈 田中 心々葉 (育英西)
BS338	山口 俊平 (奈良大附)	2	21 - 7 21 - 11	0	西浦 祐哉 (高田商業)	GS283	梅本 実紀 (高田)	2	21 - 17 21 - 16	0	堀川 実桜子 (奈良大附)	BD151	源本 優希 一瀬 幹太 (添上)	2	21 - 13 21 - 9	0	岡田 惺 吉田 晴成 (高田)	GD132	梅本 実紀 峯岡 侑那 (高田)	2	27 - 25 21 - 10	0	今里 ひより 伊藤 遙花 (奈良大附)
BS339	中川 尚人 (一条)	2	21 - 11 21 - 9	0	岡田 惺 (高田)	GS284	文元 日菜 (奈良大附)	2	16 - 21 21 - 17 21 - 12	1	荻野 さくら (奈良大附)	BD152	中村 優 石本 東悟 (一条)	2	18 - 21 21 - 14 21 - 12	1	大橋 來真 黄金井 麻陽 (国際)	GD133	高野 あおい 岡本 紗和 (奈良大附)	2	21 - 8 21 - 9	0	藪下 ゆうか 竹村 華 (高田商業)
BS340	高山 太志 (奈良大附)	2	21 - 16 21 - 17	0	源本 優希 (添上)	GS285	渡邊 衣純 (一条)	2	21 - 10 21 - 14	0	川上 涼花 (高田商業)	BD153	小池 優人 巻木 柗聖 (奈良大附)	2	21 - 16 21 - 17	0	中津 直輝 茅早 智己 (郡山)	GD134	文元 日菜 柳生 紗羽海 (奈良大附)	2	21 - 9 21 - 12	0	平川 瑚奈 森川 珠姫 (高田商業)
BS341	赤木 郁弥 (奈良大附)	2	21 - 17 21 - 18	0	亀井 楓雅 (奈良大附)	GS286	加藤 歩未 (奈良大附)	2	21 - 12 21 - 19	0	巻木 姫夏 (奈良大附)	BD154	亀井 楓雅 日樫 聖 (奈良大附)	2	21 - 3 21 - 8	0	藤井 都芳冨 仲 祥汰 (樺原)	GD135	大東 美優 中川 碧 (奈良大附)	2	21 - 11 21 - 11	0	吉田 歩花 松岡 莉亜奈 (高田商業)
準々決勝 BS342	佐野 晃佑 (奈良大附)	2	21 - 19 21 - 9	0	巻木 柗聖 (奈良大附)	準々決勝 GS287	宮岡 千緒 (奈良大附)	2	21 - 8 21 - 15	0	池原 小晴 (奈良大附)	準々決勝 BD155	佐野 晃佑 西前 和真 (奈良大附)	2	21 - 14 21 - 18	0	服部 琉 中川 尚人 (一条)	準々決勝 GD136	堀川 実桜子 宮岡 千緒 (奈良大附)	2	21 - 18 21 - 18	0	川上 涼花 石橋 宝音 (高田商業)
BS343	西前 和真 (奈良大附)	2	21 - 12 21 - 15	0	岩本 倫太郎 (奈良大附)	GS288	岡本 紗和 (奈良大附)	2	21 - 12 10 - 21 21 - 18	1	大東 美優 (奈良大附)	BD156	岩本 倫太郎 山口 俊平 (奈良大附)	2	21 - 9 21 - 16	0	赤木 郁弥 古川 翔真 (奈良大附)	GD137	加藤 歩未 荻野 さくら (奈良大附)	2	21 - 11 21 - 14	0	池原 小晴 巻木 姫夏 (奈良大附)
BS344	山口 俊平 (奈良大附)	2	21 - 10 21 - 17	0	中川 尚人 (一条)	GS289	文元 日菜 (奈良大附)	2	21 - 11 21 - 12	0	梅本 実紀 (高田)	BD157	源本 優希 一瀬 幹太 (添上)	2	21 - 11 21 - 17	0	中村 優 石本 東悟 (一条)	GD138	高野 あおい 岡本 紗和 (奈良大附)	2	21 - 12 21 - 17	0	梅本 実紀 峯岡 侑那 (高田)
BS345	赤木 郁弥 (奈良大附)	2	21 - 13 21 - 10	0	高山 太志 (奈良大附)	GS290	加藤 歩未 (奈良大附)	2	22 - 20 21 - 17	0	渡邊 衣純 (一条)	BD158	亀井 楓雅 日樫 聖 (奈良大附)	2	21 - 17 21 - 16	0	小池 優人 巻木 柗聖 (奈良大附)	GD139	大東 美優 中川 碧 (奈良大附)	2	15 - 21 21 - 17 22 - 20	1	文元 日菜 柳生 紗羽海 (奈良大附)
準決勝 BS346	佐野 晃佑 (奈良大附)	2	21 - 17 21 - 13	0	西前 和真 (奈良大附)	準決勝 GS291	宮岡 千緒 (奈良大附)	2	21 - 17 12 - 21 22 - 20	1	岡本 紗和 (奈良大附)	準決勝 BD159	佐野 晃佑 西前 和真 (奈良大附)	2	26 - 24 22 - 20	0	岩本 倫太郎 山口 俊平 (奈良大附)	準決勝 GD140	堀川 実桜子 宮岡 千緒 (奈良大附)	2	21 - 10 21 - 16	0	加藤 歩未 荻野 さくら (奈良大附)
BS347	山口 俊平 (奈良大附)	2	21 - 15 21 - 16	0	赤木 郁弥 (奈良大附)	GS292	文元 日菜 (奈良大附)	2	20 - 22 21 - 15 21 - 13	1	加藤 歩未 (奈良大附)	BD160	亀井 楓雅 日樫 聖 (奈良大附)	2	21 - 11 21 - 16	0	源本 優希 一瀬 幹太 (添上)	GD141	大東 美優 中川 碧 (奈良大附)	2	21 - 19 20 - 22 21 - 18	1	高野 あおい 岡本 紗和 (奈良大附)
決勝 BS348	佐野 晃佑 (奈良大附)	2	21 - 18 17 - 21 21 - 13	1	山口 俊平 (奈良大附)	決勝 GS293	宮岡 千緒 (奈良大附)	2	16 - 21 21 - 17 21 - 18	1	文元 日菜 (奈良大附)	決勝 BD161	佐野 晃佑 西前 和真 (奈良大附)	2	19 - 21 21 - 10 21 - 16	1	亀井 楓雅 日樫 聖 (奈良大附)	決勝 GD142	堀川 実桜子 宮岡 千緒 (奈良大附)	2	21 - 15 15 - 21 25 - 23	1	大東 美優 中川 碧 (奈良大附)

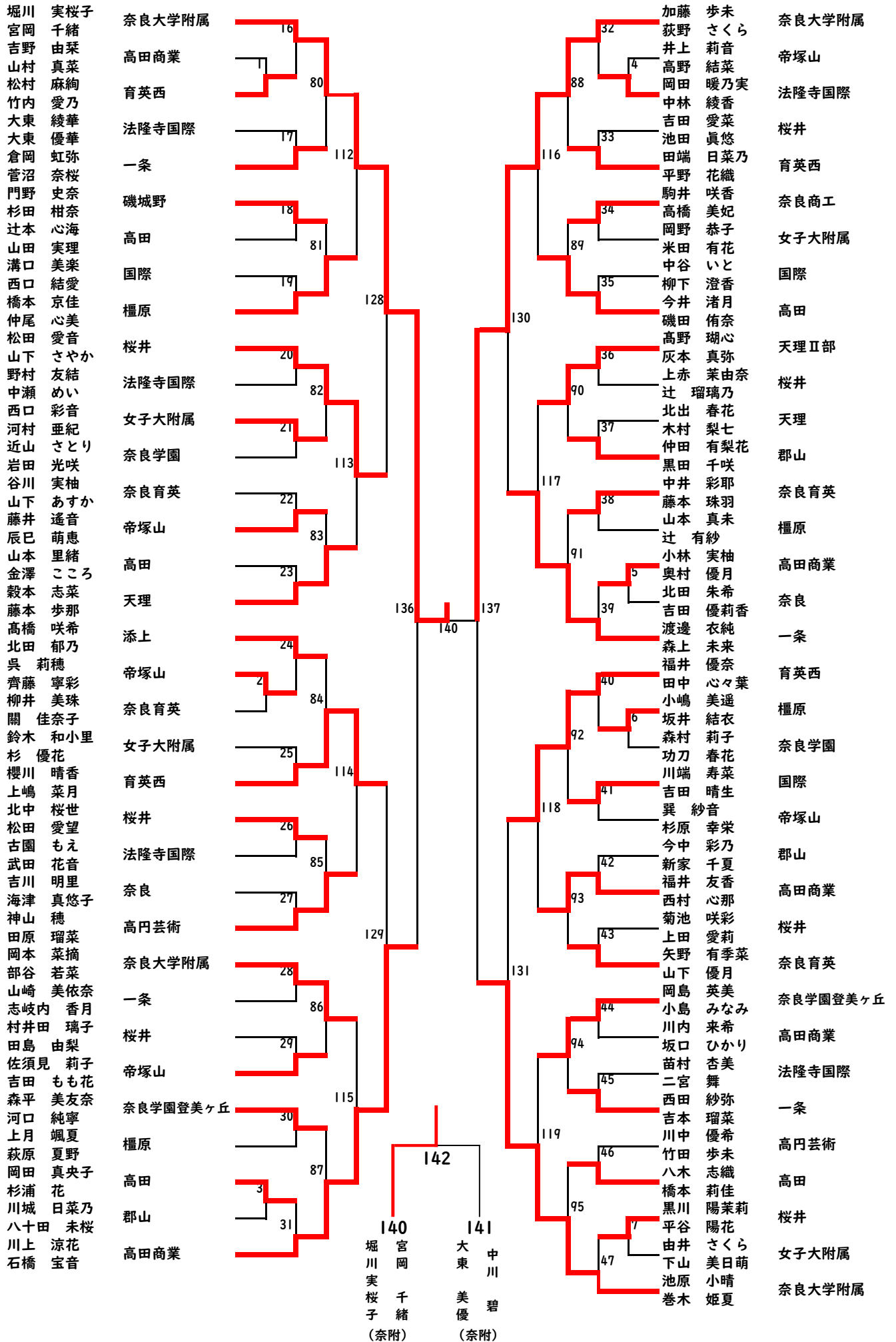
男子ダブルス (1)



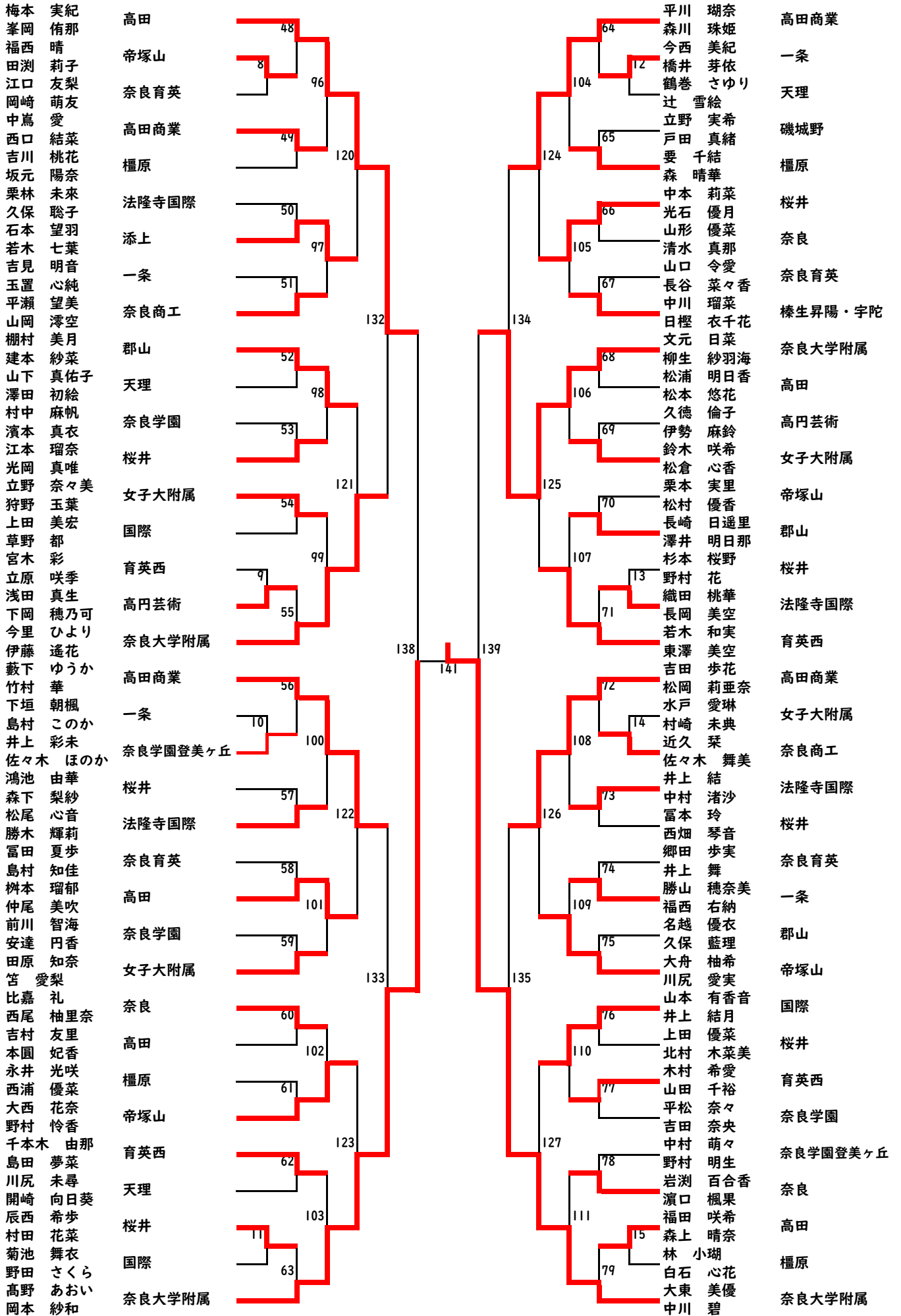
男子ダブルス (2)



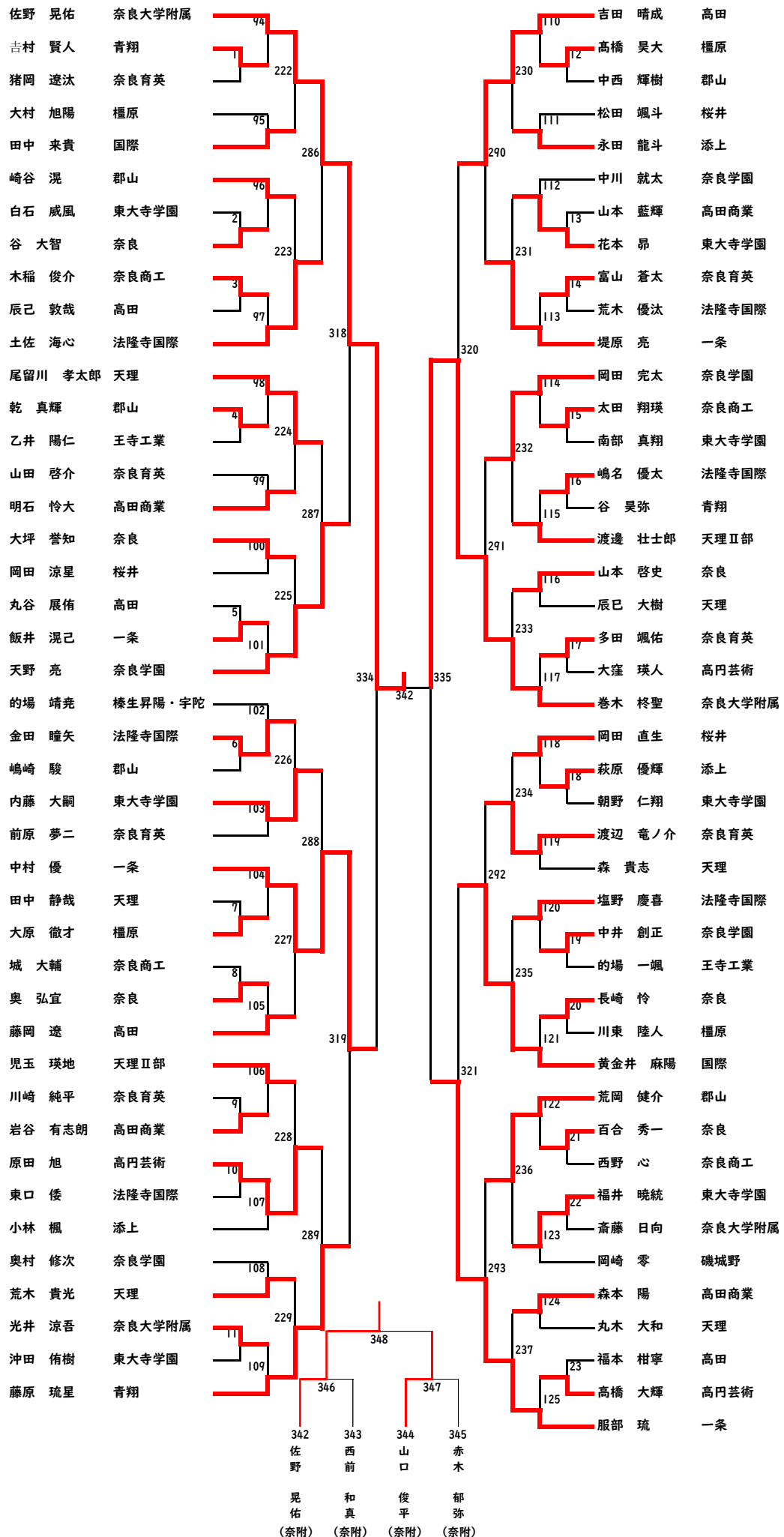
女子ダブルス (I)



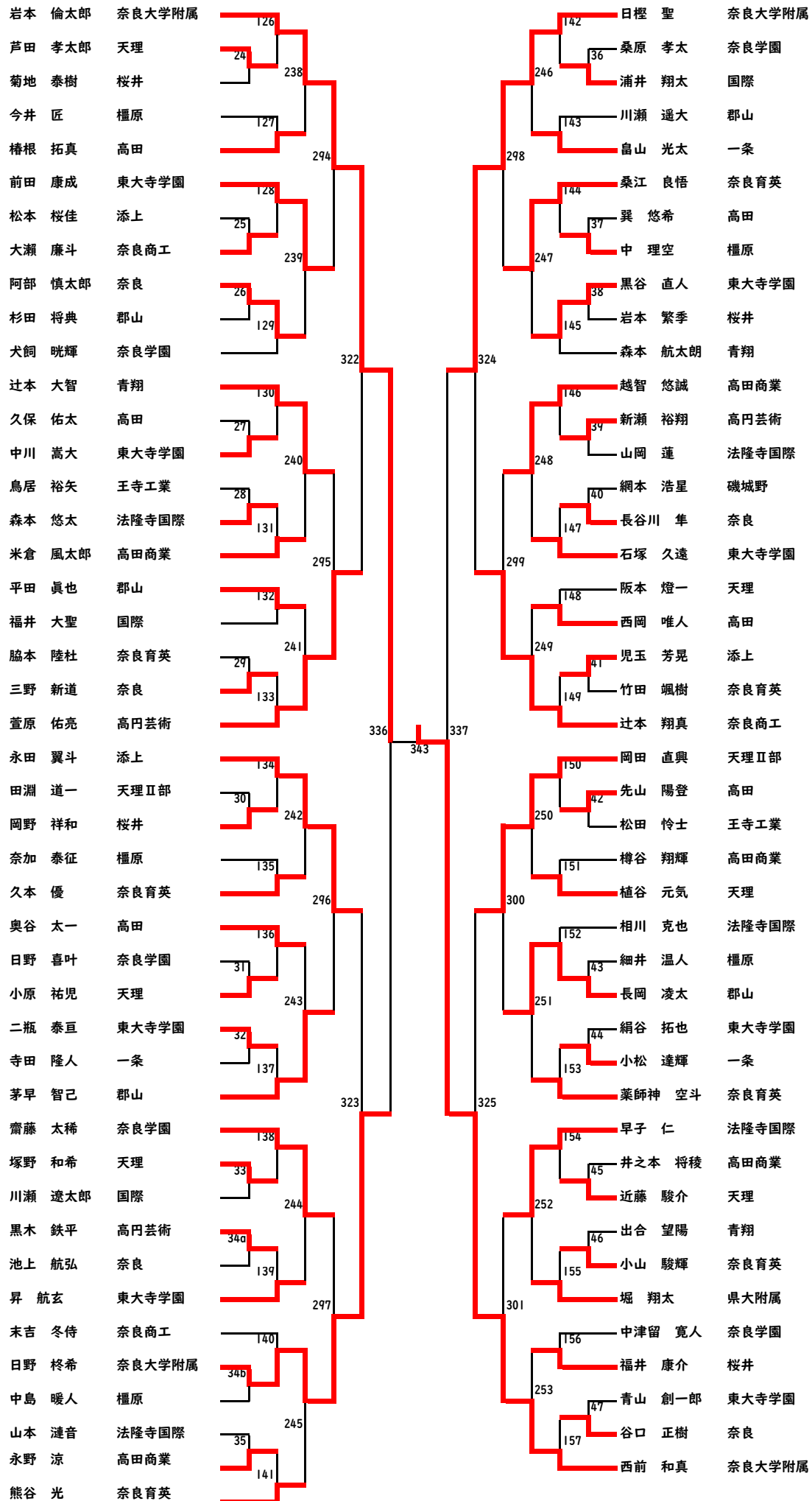
女子ダブルス (2)



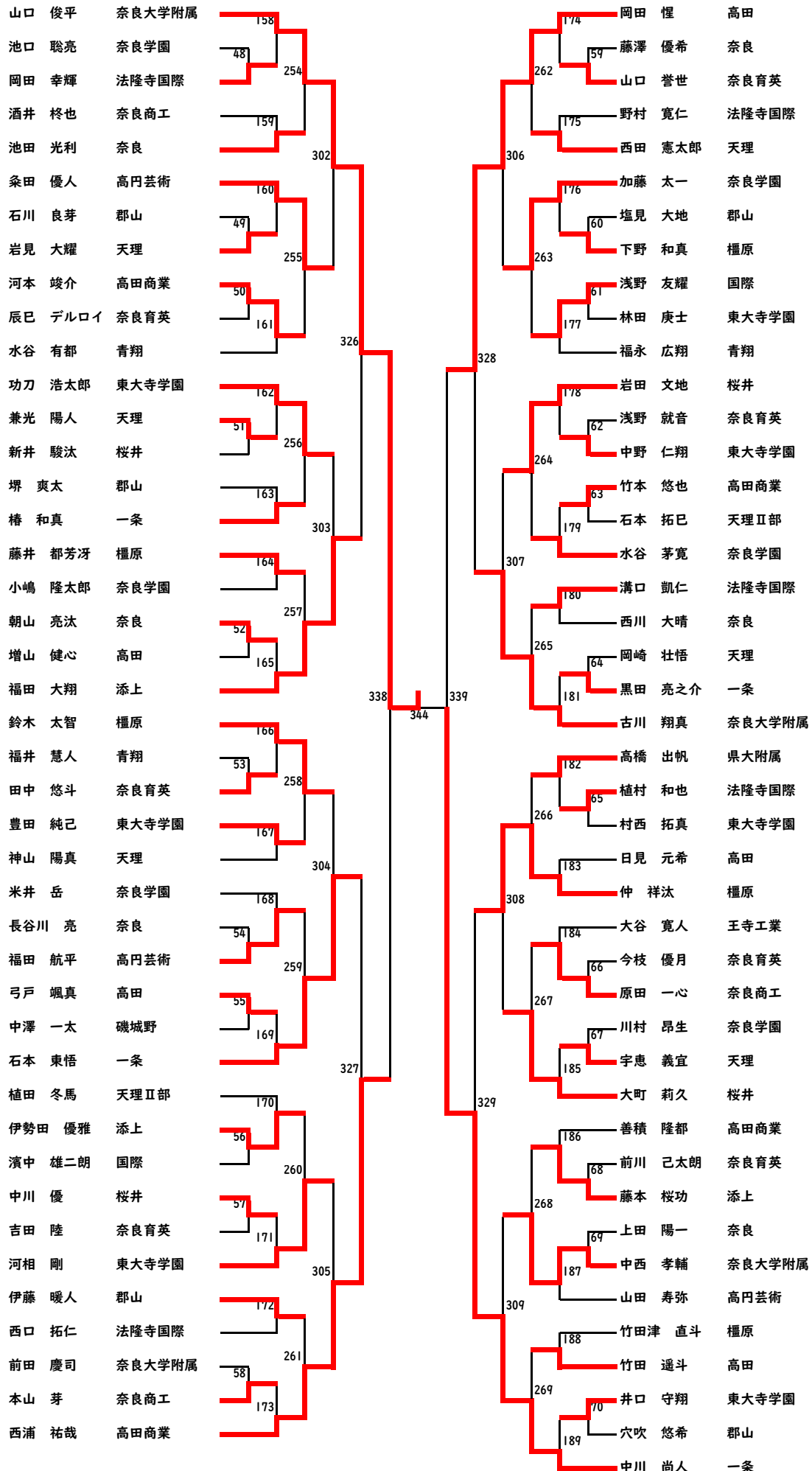
男子シングルス (1)



男子シングルス (2)



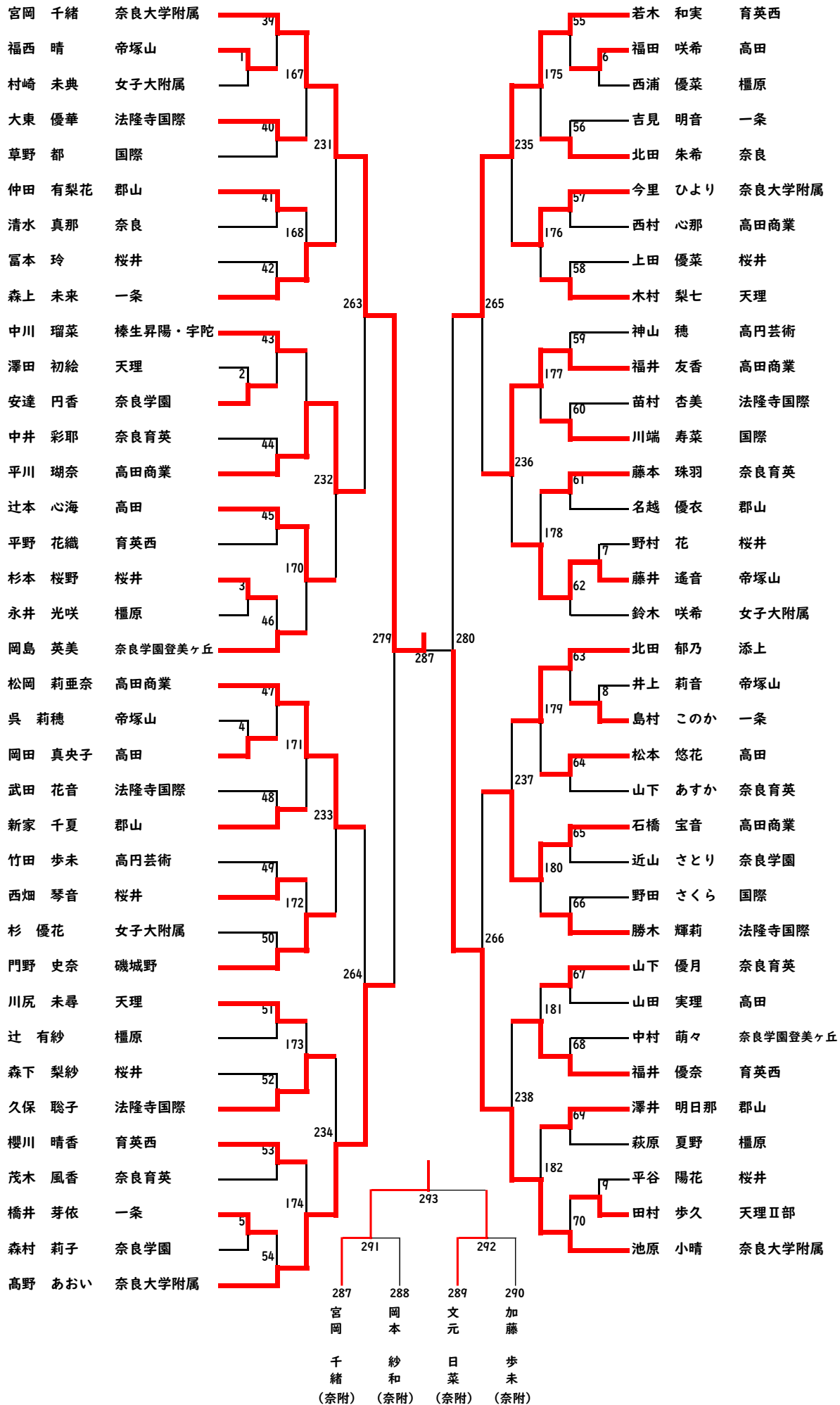
男子シングルス (3)



男子シングルス (4)

源本 優希	添上	190	赤木 郁弥	奈良大学附属
伊良波 椋太	一条	71	前田 捷侍	添上
安部 脩平	東大寺学園	270	徳井 煌士	高田商業
大西 蒼太	高田	191	田上 迪	東大寺学園
宮本 恒輝	檀原	310	谷田 雄一	奈良育英
中尾 広	奈良学園	192	辻上 煌紀	青翔
梶本 薫平	桜井	72	斎藤 海斗	法隆寺国際
西岡 里都	高田商業	271	宮本 瑞己	桜井
平田 智大	奈良	73	梅本 雄也	天理
安藤 寛将	高円芸術	193	愛澤 悠斗	高円芸術
中山 拓斗	奈良育英	330	川端 快陽	郡山
岡村 飛路	高田商業	194	人見 慎	法隆寺国際
北 貴太郎	奈良育英	74	土井 稜平	奈良育英
大西 一誠	天理Ⅱ部	272	榊井 壮一郎	高田
坪井 陽登	高田	75	奥野 尊斗	奈良学園
小條 敦司	東大寺学園	195	杉崎 仁友	東大寺学園
笹本 雄太	郡山	311	小松 敬行	天理Ⅱ部
岩田 雅也	天理	196	林田 航生	奈良
河合 煌生	法隆寺国際	273	西田 吉希	檀原
榊井 智雄	奈良大学附属	76	赤塚 春杜	一条
楠本 隆斗	奈良商工	197	清水 勇太	天理
小西 祐登	磯城野	340	山崎 朋哉	王寺工業
小財 空太	奈良	198	大橋 来真	国際
佐藤 光惺	桜井	77	中塚 淳太	檀原
上村 柊陽	奈良商工	274	河田 大地	郡山
園子 公太郎	奈良学園	199	吉田 剛志	高田
高山 太志	奈良大学附属	312	宮脇 大和	奈良商工
下保田 祐規	高田商業	200	津村 陸斗	東大寺学園
塚本 大稀	法隆寺国際	78	奥谷 純大	奈良育英
杉本 晴太郎	奈良育英	275	小池 優人	奈良大学附属
岡田 弘	東大寺学園	79	恒松 幸佑	奈良学園
神田 陽介	天理	201	西上 冬顕	法隆寺国際
平山 拓実	王寺工業	331	松井 大和	青翔
辻本 莉久	国際	202	東川 航規	一条
那波 春哉	奈良育英	80	和田 拓也	奈良
草深 颯希	東大寺学園	276	脇坂 倫太郎	高田商業
中村 康聖	奈良学園	81	西村 怜	東大寺学園
細川 叶多	法隆寺国際	203	杉浦 陸斗	県大附属
一瀬 幹太	添上	313	石増 佑吏	郡山
田中 鼓動	青翔	204	奥村 仁	高田
三好 颯人	奈良	277	宇恵 義久	天理
辻村 優空	高田	82	塚崎 雄太	奈良育英
金石 朋樹	檀原	205	亀井 楓雅	奈良大学附属
中津 直輝	郡山			

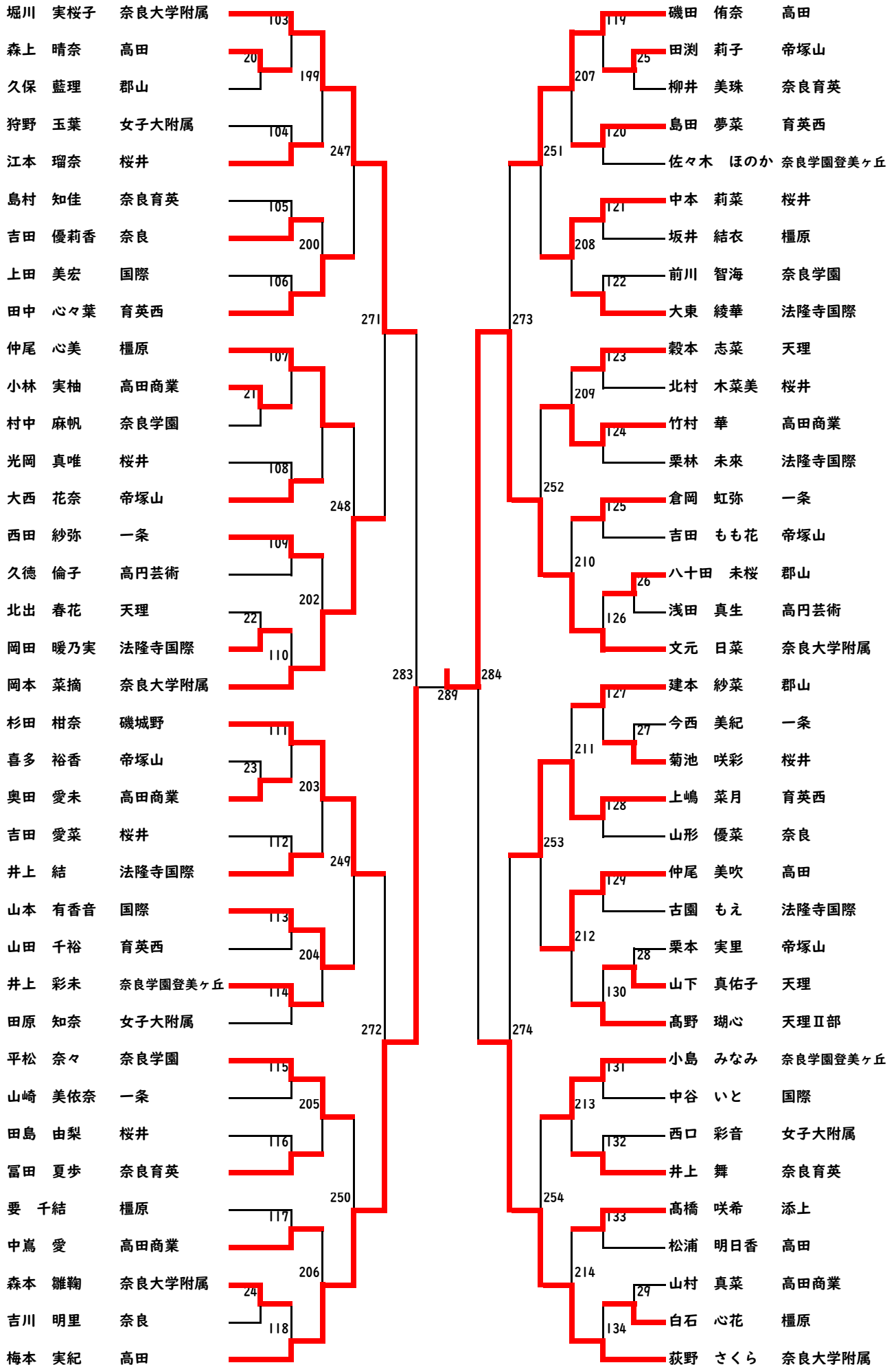
女子シングルス (I)



女子シングルス (2)

岡本 紗和	奈良大学附属	71				87	大東 美優	奈良大学附属	
松村 麻絢	育英西	10	183			15	吉野 由菜	高田商業	
江口 友梨	奈良育英					191	田嶋 優奈	奈良学園登美ヶ丘	
勝山 穂奈美	一条	72	239			88	玉置 心純	一条	
開崎 向日葵	天理					243	吉川 桃花	橿原	
河口 純寧	奈良学園登美ヶ丘	73				89	今中 彩乃	郡山	
杉原 幸栄	帝塚山		184			192	山口 菜有	天理	
下山 美日萌	女子大附属	74				90	松村 優香	帝塚山	
比嘉 礼	奈良			267			松田 愛音	桜井	
田原 瑠菜	高円芸術	75				91	吉田 晴生	国際	
杉浦 花	高田	11				193	立原 咲季	育英西	
坂口 ひかり	高田商業					92	鈴木 和小里	女子大附属	
濱本 真衣	奈良学園	76					榎本 瑠郁	高田	
橋本 京佳	橿原		240			93	北中 桜世	桜井	
西口 結愛	国際	77					松尾 心音	法隆寺国際	
二宮 舞	法隆寺国際					194	齊藤 寧彩	帝塚山	
川城 日菜乃	郡山	12	186			94	立野 実希	磯城野	
上田 愛莉	桜井						矢野 有季菜	奈良育英	
平瀬 望美	奈良商工	78		281	288	282	95	岸本 帆乃佳	県大附属
柳生 紗羽海	奈良大学附属	79					17	林 小瑚	橿原
奥村 優月	高田商業	13	187			195	金澤 こころ	高田	
宮木 彩	育英西					96	溝口 美楽	国際	
野村 友結	法隆寺国際	80	241			245	佐須見 莉子	帝塚山	
長崎 日遥里	郡山					97	岡野 恭子	女子大附属	
松倉 心香	女子大附属	81					田端 日菜乃	育英西	
岩田 光咲	奈良学園		188			196	18	川内 来希	高田商業
上赤 菜由奈	桜井	82				98	村田 花菜	桜井	
大舟 柚希	帝塚山			268			吉田 奈央	奈良学園	
森 晴華	橿原	83				99	八木 志織	高田	
志岐内 香月	一条		189			197	田岡 澄恵	天理Ⅱ部	
岡崎 萌友	奈良育英	84				100	關 佳奈子	奈良育英	
吉田 歩花	高田商業						西尾 柚里奈	奈良	
戸田 真緒	磯城野	85	242			246	101	池田 眞悠	桜井
海津 真悠子	奈良						福西 右納	一条	
黒川 陽茉莉	桜井	14	190			198	19	長岡 美空	法隆寺国際
石本 望羽	添上						102	下岡 穂乃可	高円芸術
峯岡 侑那	高田	86						中川 碧	奈良大学附属

女子シングルス (3)



女子シングルス (4)

