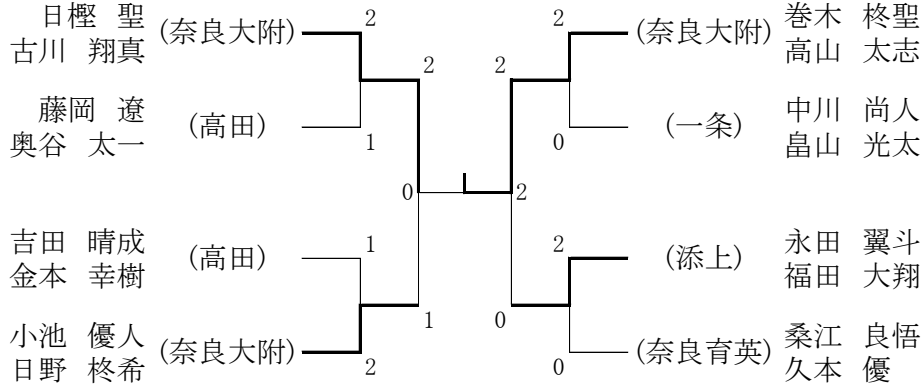


# 令和5年度 奈良県高等学校バドミントン新人大会

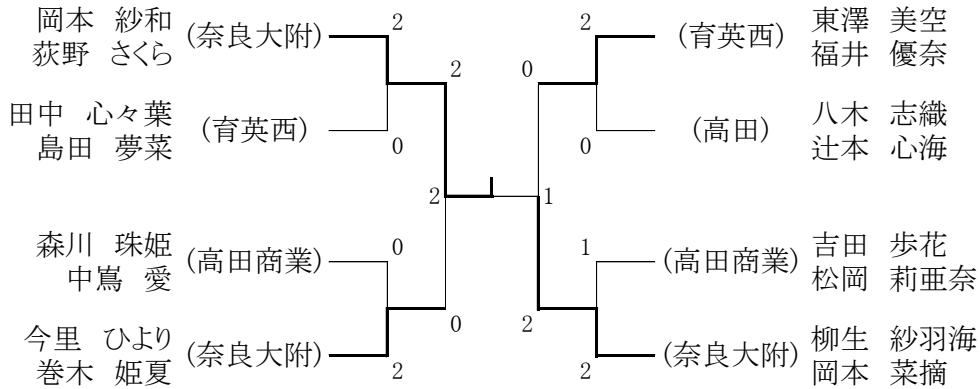
日時：令和5年1月13, 14, 20, 21, 27日

場所：田原本町中央体育館, 芝運動公園体育館

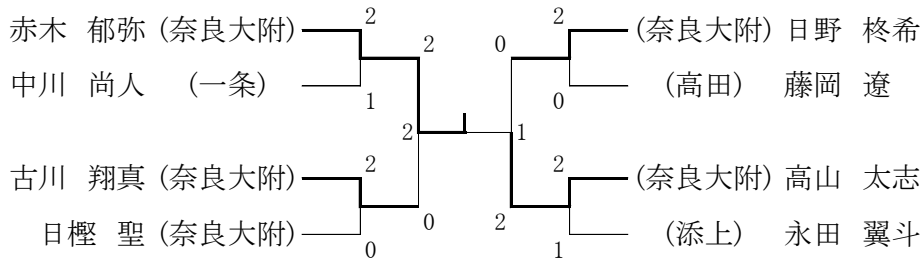
## 【男子ダブルス】



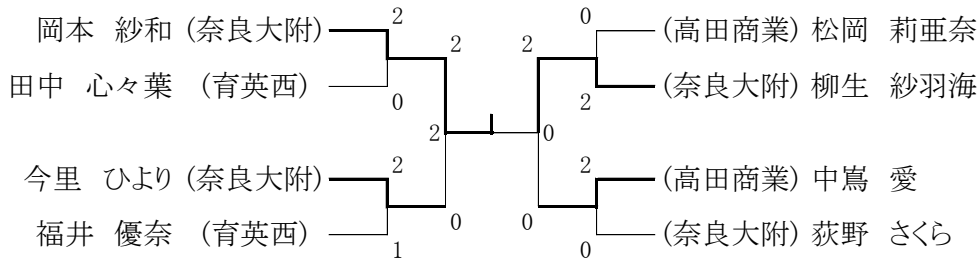
## 【女子ダブルス】



## 【男子シングルス】



## 【女子シングルス】



# 令和5年度 奈良県高等学校バドミントン新人大会

日時：令和5年1月13, 14, 20, 21, 27日

場所：田原本町中央体育館, 芝運動公園体育館

## 《男子シングルス》

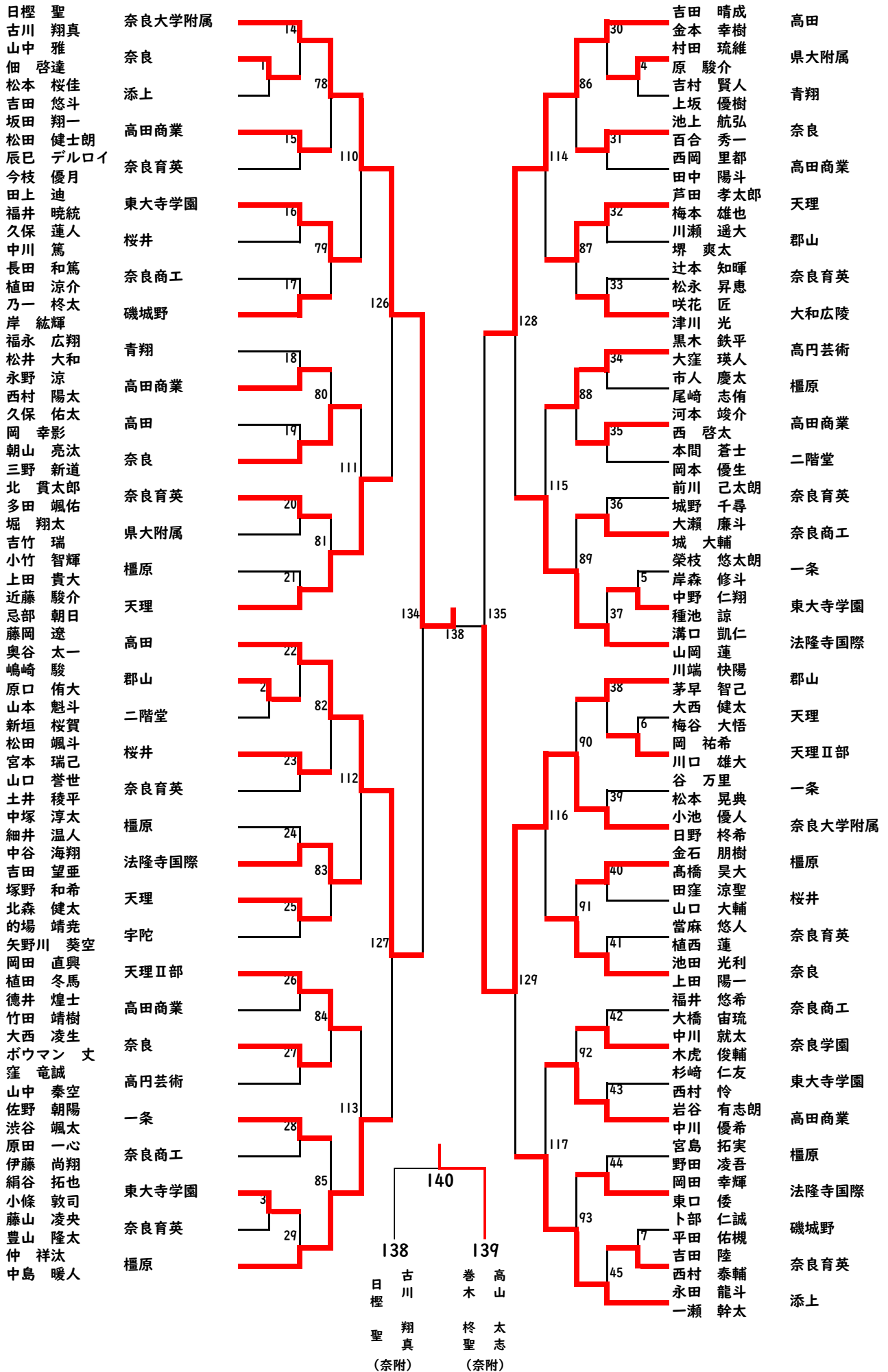
## 《女子シングルス》

## 《男子ダブルス》

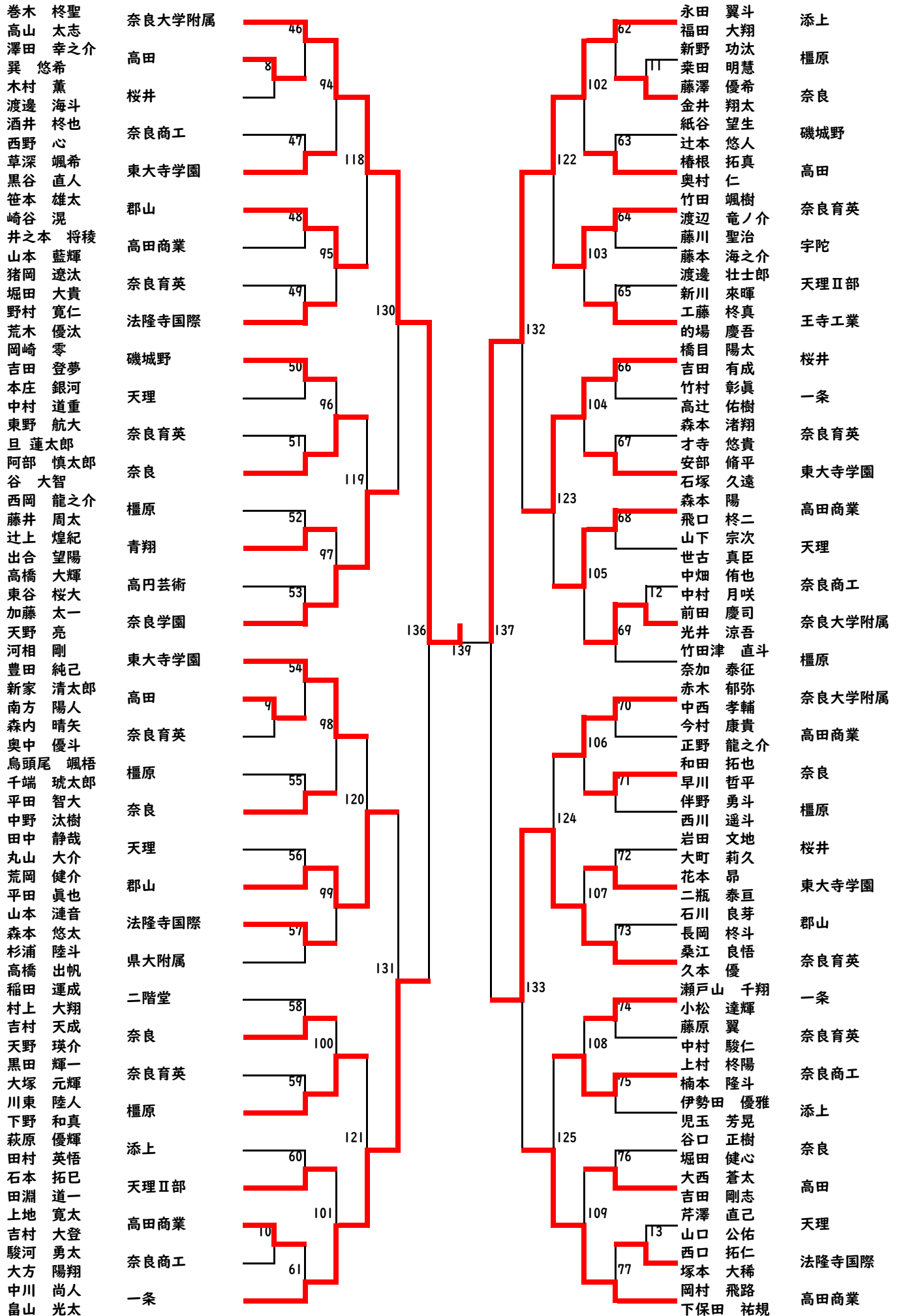
## 《女子ダブルス》

<b>六回戦</b>	BS287	赤木 郁弥 (奈良大附)	2	21 - 10 21 - 8 -	0	仲 祥汰 (橿原)	<b>五回戦</b>	GS218	岡本 紗和 (奈良大附)	2	18 - 21 21 - 10 21 - 10	1	吉田 歩花 (高田商業)	<b>五回戦</b>	BD126	日樫 聖 古川 翔真 (奈良大附)	2	21 - 7 21 - 8 -	0	近藤 駿介 忌部 朝日 (天理)	<b>四回戦</b>	GD097	岡本 紗和 荻野 さくら (奈良大附)	2	21 - 6 21 - 12 -	0	菅沼 奈桜 吉本 瑠菜 (一条)
	BS288	中川 尚人 (一条)	2	21 - 12 21 - 13 -	0	小池 優人 (奈良大附)		GS219	田中 心々葉 (育英西)	2	15 - 21 21 - 17 21 - 15	1	岡本 菜摘 (奈良大附)		BD127	藤岡 遼 奥谷 太一 (高田)	2	21 - 13 21 - 19 -	0	仲 祥汰 中島 暖人 (橿原)		GD098	田中 心々葉 島田 夢菜 (育英西)	2	21 - 11 21 - 8 -	0	川尻 愛実 巽 紗音 (帝塚山)
	BS289	古川 翔真 (奈良大附)	2	21 - 16 21 - 9 -	0	一瀬 幹太 (添上)		GS220	今里 ひより (奈良大附)	2	21 - 10 21 - 16 -	0	北田 郁乃 (添上)		BD128	吉田 晴成 金本 幸樹 (高田)	2	21 - 15 21 - 17 -	0	溝口 凱仁 山岡 蓮 (法隆寺国際)		GD099	森川 珠姫 中島 愛 (高田商業)	2	21 - 12 21 - 11 -	0	坂元 陽奈 小嶋 美遥 (橿原)
	BS290	日樫 聖 (奈良大附)	2	21 - 11 21 - 16 -	0	笹本 雄太 (郡山)		GS221	福井 優奈 (育英西)	2	21 - 16 21 - 13 -	0	部谷 若菜 (奈良大附)		BD129	小池 優人 日野 柊希 (奈良大附)	2	21 - 14 21 - 14 -	0	永田 龍斗 一瀬 幹太 (添上)		GD100	今里 ひより 巻木 姫夏 (奈良大附)	2	21 - 14 21 - 14 -	0	上嶋 菜月 千本木 由那 (育英西)
	BS291	日野 柊希 (奈良大附)	2	21 - 17 21 - 14 -	0	金本 幸樹 (高田)		GS222	松岡 莉亜奈 (高田商業)	2	21 - 23 21 - 19 21 - 9	1	巻木 姫夏 (奈良大附)		BD130	巻木 柊聖 高山 太志 (奈良大附)	2	21 - 13 21 - 6 -	0	加藤 太一 天野 亮 (奈良学園)		GD101	東澤 美空 福井 優奈 (育英西)	2	21 - 12 21 - 7 -	0	奥田 愛未 坂口 ひかり (高田商業)
	BS292	藤岡 遼 (高田)	2	17 - 21 21 - 16 21 - 15	1	奥谷 太一 (高田)		GS223	柳生 紗羽海 (奈良大附)	2	21 - 7 21 - 12 -	0	上嶋 菜月 (育英西)		BD131	中川 尚人 畠山 光太 (一条)	2	21 - 13 22 - 20 -	0	荒岡 健介 平田 眞也 (郡山)		GD102	八木 志織 辻本 心海 (高田)	2	21 - 6 21 - 5 -	0	平瀬 望美 山岡 澪空 (奈良商工)
	BS293	高山 太志 (奈良大附)	2	21 - 13 23 - 21 -	0	天野 亮 (奈良学園)		GS224	中島 愛 (高田商業)	2	19 - 21 21 - 17 21 - 15	1	森本 雛鞠 (奈良大附)		BD132	永田 翼斗 福田 大翔 (添上)	2	21 - 12 21 - 11 -	0	橋目 陽太 吉田 有成 (桜井)		GD103	吉田 歩花 松岡 莉亜奈 (高田商業)	2	21 - 8 21 - 7 -	0	神山 穂 田原 瑠菜 (高田芸術)
	BS294	永田 翼斗 (添上)	2	21 - 19 21 - 19 -	0	巻木 柊聖 (奈良大附)		GS225	荻野 さくら (奈良大附)	2	21 - 5 21 - 5 -	0	神山 穂 (高田芸術)		BD133	桑江 良悟 久本 優 (奈良育英)	2	21 - 15 21 - 17 -	1	岡村 飛路 下保田 祐規 (高田商業)		GD104	柳生 紗羽海 岡本 菜摘 (奈良大附)	2	18 - 21 21 - 18 21 - 15	1	磯田 侑奈 橋本 莉佳 (高田)
<b>準々決勝</b>	BS295	赤木 郁弥 (奈良大附)	2	21 - 17 22 - 24 21 - 12	1	中川 尚人 (一条)	<b>準々決勝</b>	GS226	岡本 紗和 (奈良大附)	2	21 - 5 21 - 9 -	0	田中 心々葉 (育英西)	<b>準々決勝</b>	BD134	日樫 聖 古川 翔真 (奈良大附)	2	21 - 5 21 - 10 -	1	藤岡 遼 奥谷 太一 (高田)	<b>準々決勝</b>	GD105	岡本 紗和 荻野 さくら (奈良大附)	2	21 - 14 21 - 15 -	0	田中 心々葉 島田 夢菜 (育英西)
	BS296	古川 翔真 (奈良大附)	2	21 - 12 21 - 17 -	0	日樫 聖 (奈良大附)		GS227	今里 ひより (奈良大附)	2	21 - 7 20 - 22 21 - 16	1	福井 優奈 (育英西)		BD135	小池 優人 日野 柊希 (奈良大附)	2	21 - 17 21 - 17 -	1	吉田 晴成 金本 幸樹 (高田)		GD106	今里 ひより 巻木 姫夏 (奈良大附)	2	21 - 12 21 - 18 -	0	森川 珠姫 中島 愛 (高田商業)
	BS297	日野 柊希 (奈良大附)	2	21 - 17 21 - 15 -	0	藤岡 遼 (高田)		GS228	柳生 紗羽海 (奈良大附)	2	21 - 17 21 - 13 -	0	松岡 莉亜奈 (高田商業)		BD136	巻木 柊聖 高山 太志 (奈良大附)	2	21 - 13 22 - 20 -	0	中川 尚人 畠山 光太 (一条)		GD107	東澤 美空 福井 優奈 (育英西)	2	23 - 21 21 - 8 -	0	八木 志織 辻本 心海 (高田)
	BS298	高山 太志 (奈良大附)	2	14 - 21 21 - 8 21 - 16	1	永田 翼斗 (添上)		GS229	中島 愛 (高田商業)	2	- キ - ケ - ン		荻野 さくら (奈良大附)		BD137	永田 翼斗 福田 大翔 (添上)	2	21 - 12 21 - 14 -	0	桑江 良悟 久本 優 (奈良育英)		GD108	柳生 紗羽海 岡本 菜摘 (奈良大附)	2	23 - 21 21 - 23 21 - 14	1	吉田 歩花 松岡 莉亜奈 (高田商業)
<b>準決勝</b>	BS299	赤木 郁弥 (奈良大附)	2	21 - 16 21 - 9 -	0	古川 翔真 (奈良大附)	<b>準決勝</b>	GS230	岡本 紗和 (奈良大附)	2	21 - 15 21 - 17 -	0	今里 ひより (奈良大附)	<b>準決勝</b>	BD138	日樫 聖 古川 翔真 (奈良大附)	2	21 - 14 17 - 21 21 - 16	1	小池 優人 日野 柊希 (奈良大附)	<b>準決勝</b>	GD109	岡本 紗和 荻野 さくら (奈良大附)	2	21 - 13 21 - 14 -	0	今里 ひより 巻木 姫夏 (奈良大附)
	BS300	高山 太志 (奈良大附)	2	21 - 17 21 - 10 -	0	日野 柊希 (奈良大附)		GS231	柳生 紗羽海 (奈良大附)	2	21 - 19 21 - 10 -	0	中島 愛 (高田商業)		BD139	巻木 柊聖 高山 太志 (奈良大附)	2	21 - 10 21 - 11 -	0	永田 翼斗 福田 大翔 (添上)		GD110	柳生 紗羽海 岡本 菜摘 (奈良大附)	2	21 - 12 23 - 21 -	0	東澤 美空 福井 優奈 (育英西)
<b>決勝</b>	BS301	赤木 郁弥 (奈良大附)	2	21 - 15 17 - 21 21 - 14	1	高山 太志 (奈良大附)	<b>決勝</b>	GS232	岡本 紗和 (奈良大附)	2	21 - 13 21 - 19 -	0	柳生 紗羽海 (奈良大附)	<b>決勝</b>	BD140	巻木 柊聖 高山 太志 (奈良大附)	2	21 - 18 21 - 15 -	0	日樫 聖 古川 翔真 (奈良大附)	<b>決勝</b>	GD111	岡本 紗和 荻野 さくら (奈良大附)	2	21 - 14 20 - 22 21 - 10	1	柳生 紗羽海 岡本 菜摘 (奈良大附)

男子ダブルス (I)



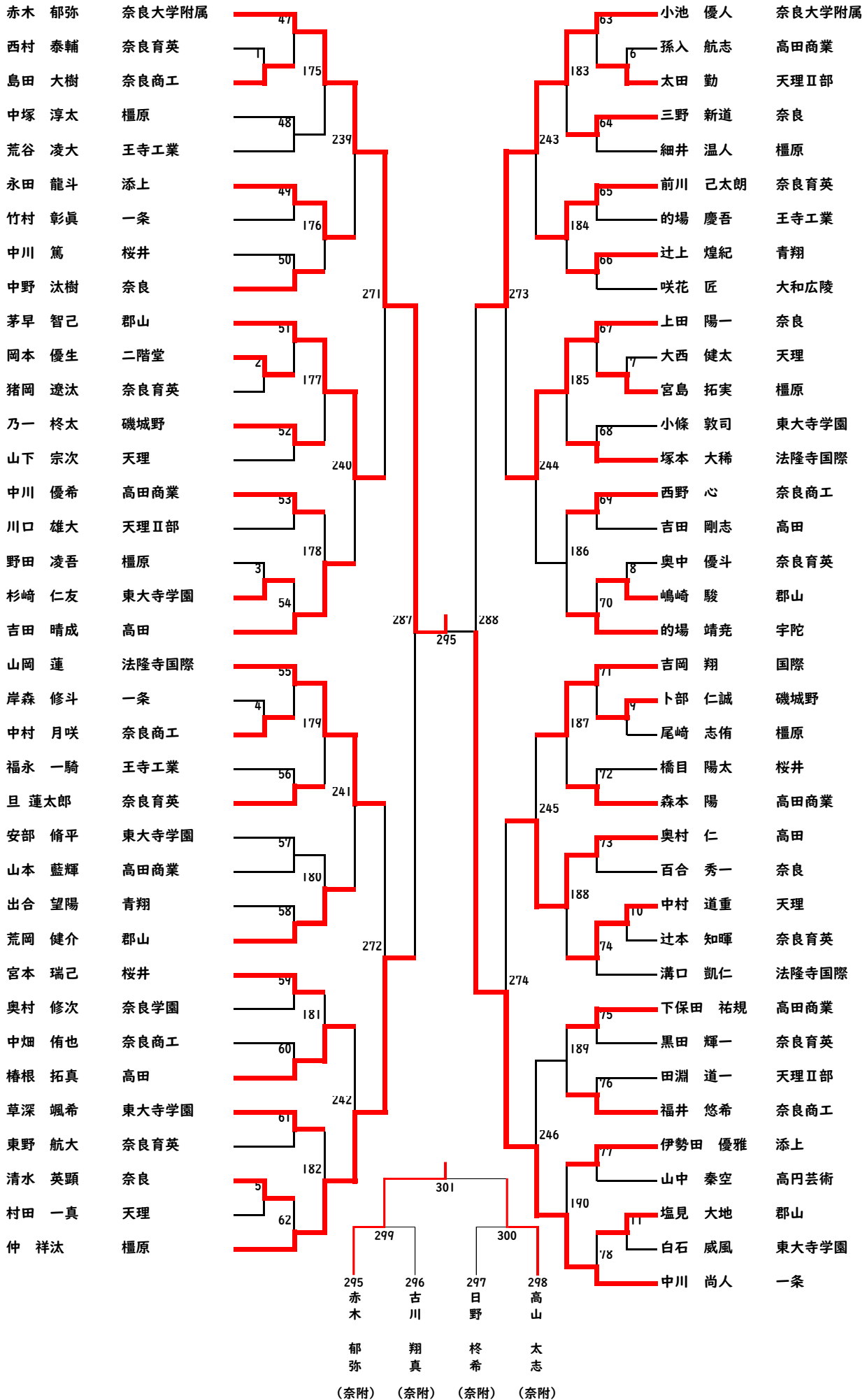
男子ダブルス (2)



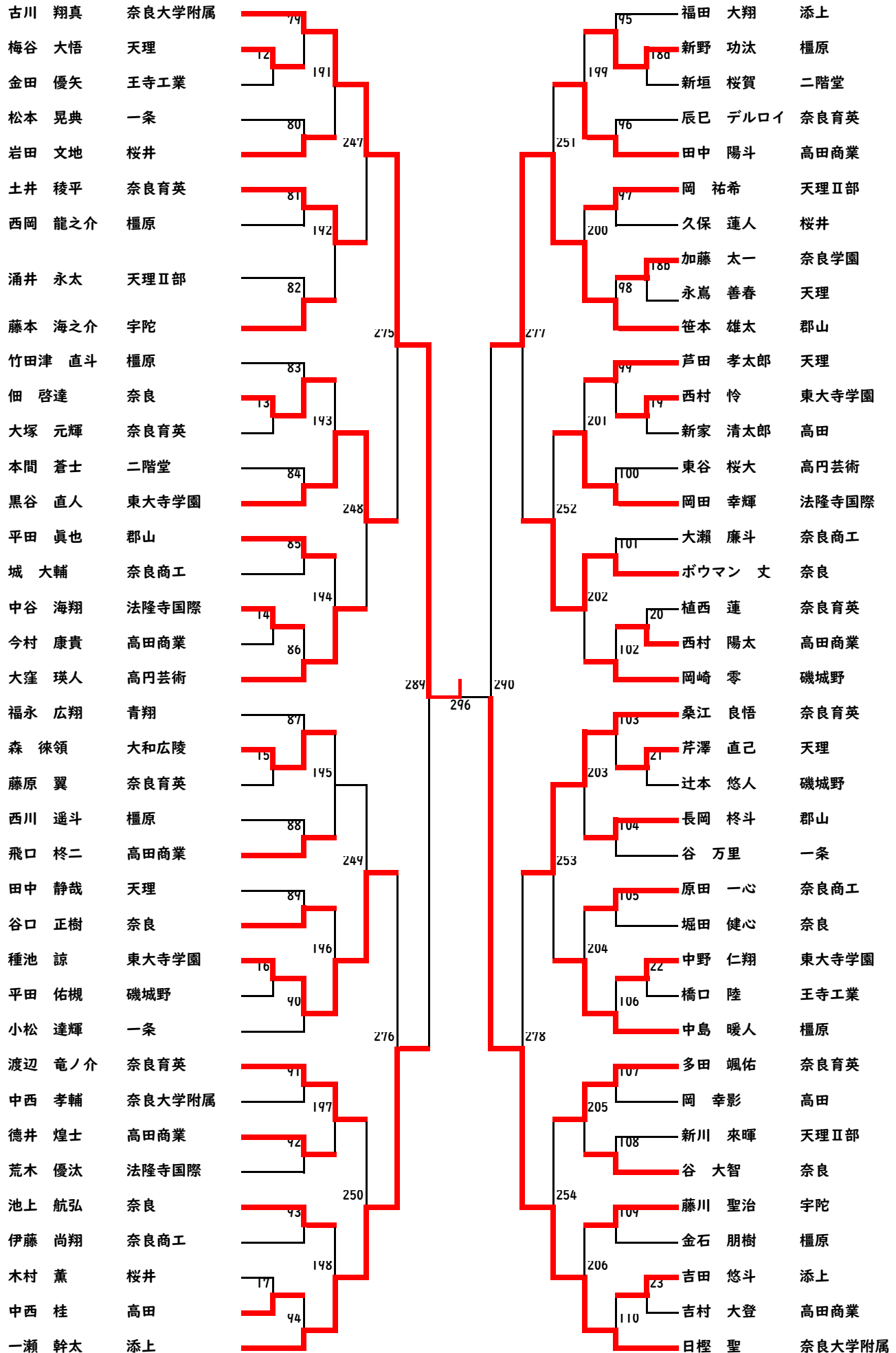
女子ダブルス

岡本紗和	奈良大学附属	49	東澤美空	育英西	65
荻野さくら	法隆寺国際	1	福井優奈	帝塚山	25
長岡美空	育英西	81	西福西	奈良大学附属	26
尾崎みゆき	榎原	2	辰巳若菜	一条	66
宮本彩咲	桜井	50	森本鞠鞠	国際	27
立原小瑚	高田	3	坂口彩香	法隆寺国際	28
白石心花	郡山	97	福西右納	奈良	67
杉本桜野	奈良学園登美ヶ丘	4	柳下澄香	天理II部	29
辰希歩	奈良育英	51	野田さくら	桜井	68
金澤ころ	奈良	5	大東綾華	高田商業	30
平田楓	高田	82	大東優華	高田	31
仲田有梨花	高田商業	6	大東結心	奈良大附属	32
平田美伎	磯城野	52	川西ひより	奈良育英	33
河口純凜	一条	105	森本桃奈	奈良商工	34
小島みなみ	帝塚山	53	田岡陽菜	桜井	35
江口友梨	奈良	7	加藤愛未	奈良学園登美ヶ丘	36
岡崎萌友	国際	83	黒川未ひかり	帝塚山	37
清水真那	奈良商工	8	坂口奈衣	奈良	70
海津実理	桜井	54	南怜奈	法隆寺国際	38
山田瑠都	高田	9	依岡彩夏	二階堂	39
吉野由菜	天理	98	村上綾音	女子大附属	40
川内来希	県大附属	10	弓場穂稀	天理	41
戸田真緒	高田商業	55	木太有季	奈良育英	42
菅野愛巳	桜井	11	筒井惺稀	高田商業	43
菅沼奈瑠	一条	84	山下優月	奈良育英	44
菅川瑠菜	帝塚山	12	平瀬美空	奈良商工	45
尻美音	奈良	7	岡澤空	桜井	46
村上歌音	国際	83	藤田月渚	奈良大学附属	47
塩入彩生	奈良商工	8	和田梨里	奈良	71
松本果奈	桜井	54	井上彩未	法隆寺国際	48
吉植真愛	高田	9	佐々木ほのか	二階堂	49
梅本彩那	天理	98	井上莉音	女子大附属	50
野村花	県大附属	10	呉穂沙良	天理	51
前谷采那	高田商業	55	川合祐香	奈良育英	52
山本里緒	桜井	11	衣川萌心	高田商業	53
杉浦花	一条	84	海田双葉	奈良商工	54
山口菜有	高田商業	57	福西楓夏	帝塚山	72
栗林美侑	奈良商工	13	川口彩音	法隆寺国際	73
宮軒風音	二階堂	85	狩野玉葉	奈良育英	74
小林実袖	桜井	14	狩野結衣	高田商業	75
奥村優月	高田	58	北森ちひろ	帝塚山	76
村田花菜	法隆寺国際	15	山本理緒	育英西	77
中道由菜	西和清陵	16	岡本理央	奈良商工	78
山本蒼依	郡山	59	竹村華	奈良育英	79
志岐内香月	奈良大学附属	49	西口愛莉	法隆寺国際	80
関佳奈	育英西	61	上田涼月	添上	81
西川美日萌	高田商業	57	日和田奈志	高田芸術	82
下村未典	奈良商工	13	辻村志織	郡山	83
村崎心々葉	二階堂	85	福本心海	天理	84
田中夢菜	桜井	17	吉田歩花	桜井	85
島珠姫	高田	58	松岡莉亜	高田商業	86
中島愛凜	奈良商工	13	上田和奈	帝塚山	87
杉原陽奈	一条	18	高野結菜	育英西	88
西森優陽	天理	60	竹内愛乃	奈良商工	89
大森りこ	榎原	106	山田千裕	奈良育英	90
水島由梨	育英西	61	佐々木舞美	法隆寺国際	91
光岡真唯	高田	19	高塚萌愛	高田	92
平井愛理	高門芸術	87	井上舞珠	奈良育英	93
越前谷咲希	奈良	20	藤本珠羽	帝塚山	94
福田咲希	桜井	62	織田桃華	育英西	95
森晴奈	磯城野	21	二宮舞	奈良商工	96
野村友結	大和広陵	100	北田郁乃	奈良育英	97
中村風沙	国際	22	石山望羽	法隆寺国際	98
馬場季	郡山	63	神山穂	奈良大学附属	99
西來未	奈良育英	23	原久保	奈良	100
八十田未桜	帝塚山	88	田原藍理	高田	101
下林温	奈良商工	24	林優花	奈良商工	102
森下梨紗	高田商業	64	岩本さくら	帝塚山	103
伊地知柚月	奈良大学附属	49	秋原琳香	天理	104
立野奈々美	育英西	61	池田真悠	桜井	105
河村亜紀	高田	19	西畑琴音	奈良	106
三宅菜々香	高門芸術	87	堀江彩花	奈良	107
山崎美依奈	奈良	20	奥野日向子	育英西	108
三村理恵	桜井	62	新家蒼唯	奈良	109
中瀬古咲喜	磯城野	21	凛奈	一条	110
坂元陽奈	大和広陵	100	杉田まなみ	磯城野	111
小嶋美遥	国際	22	山口侑奈	高田	112
上嶋菜月	郡山	63	橋本莉佳	奈良育英	113
千本木由那	奈良育英	23	西嶋柚穂	法隆寺国際	114
南崎寧々	奈良	20	池永陽菜	奈良	115
脇本可	桜井	62	池永惺那	奈良	116
下岡陽菜	磯城野	21	西川優羽	奈良	117
守安百合	大和広陵	100	米田有花	奈良	118
岩山優菜	奈良	20	杉吉明里	奈良	119
山形木菜美	高田商業	64	吉川優莉香	奈良	120
北村莓香	高田商業	64	吉田日菜乃	奈良	121
立野実希	高田商業	64	平野花織	奈良	122
松村日菜	高田商業	64	光石優月	奈良	123
浦上歩	高田商業	64	松田愛望	奈良	124
伊勢田舞	高田商業	64	當麻由佳	奈良	125
井上結月	高田商業	64	狭間涼帆	奈良	126
溝口美菜	高田商業	64	辻田大空	奈良	127
黒田千咲	高田商業	64	下垣朝楓	奈良	128
川城日菜乃	高田商業	64	西口結愛	奈良	129
中井彩耶	高田商業	64	菊池舞衣	奈良	130
松本紗来	高田商業	64	駒井咲香	奈良	131
藤井遙実	高田商業	64	高橋美妃	奈良	132
栗近菜	高田商業	64	吉田華菜	奈良	133
田村春	高田商業	64	柳沢芽依	奈良	134
山村真菜	高田商業	64	平谷陽花	奈良	135
吉村春香	高田商業	64	吉村有加	奈良	136
今里ひより	高田商業	64	柳生紗羽	奈良	137
巻木娘夏	高田商業	64	岡本菜摘	奈良	138

男子シングルス (I)

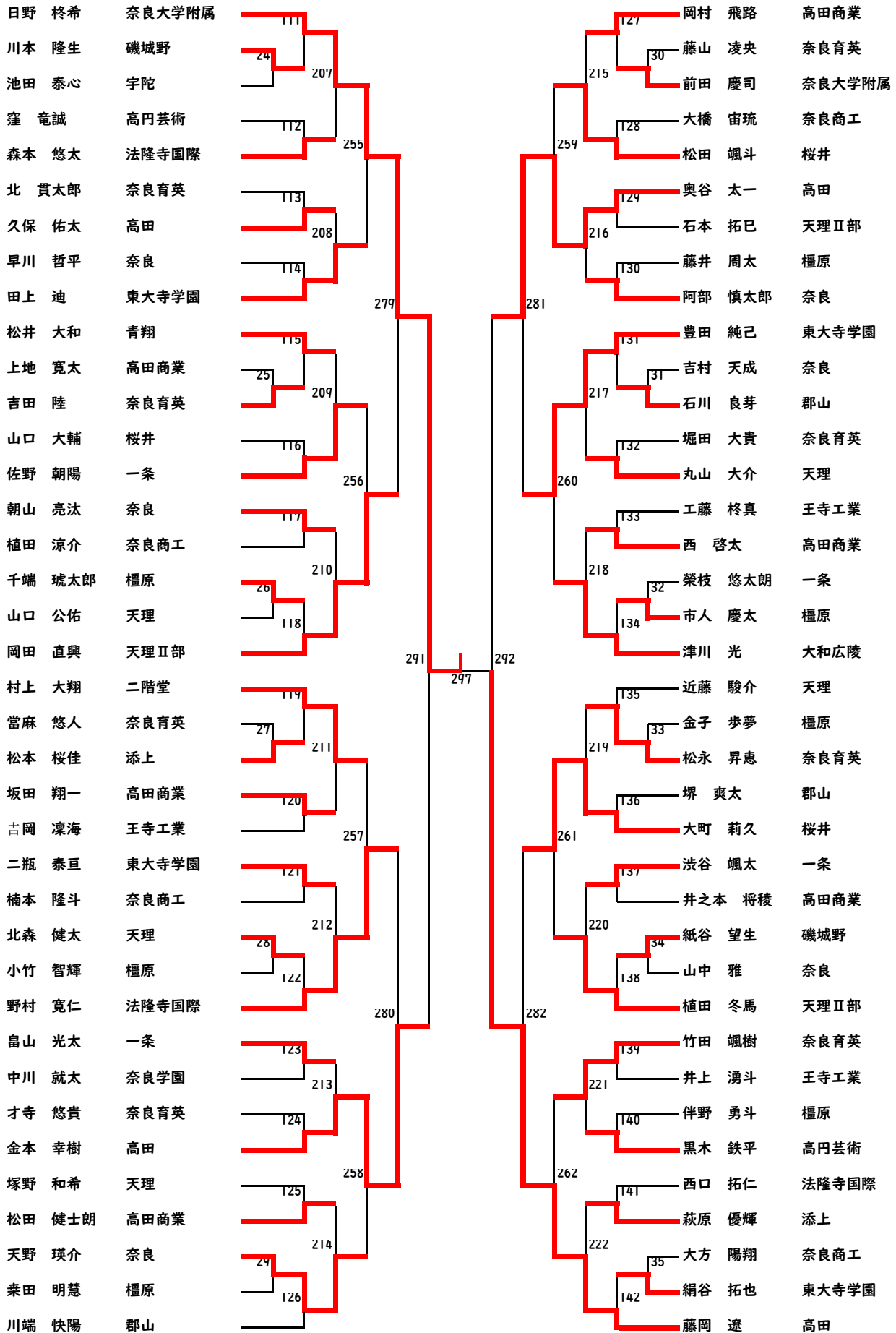


男子シングルス (2)



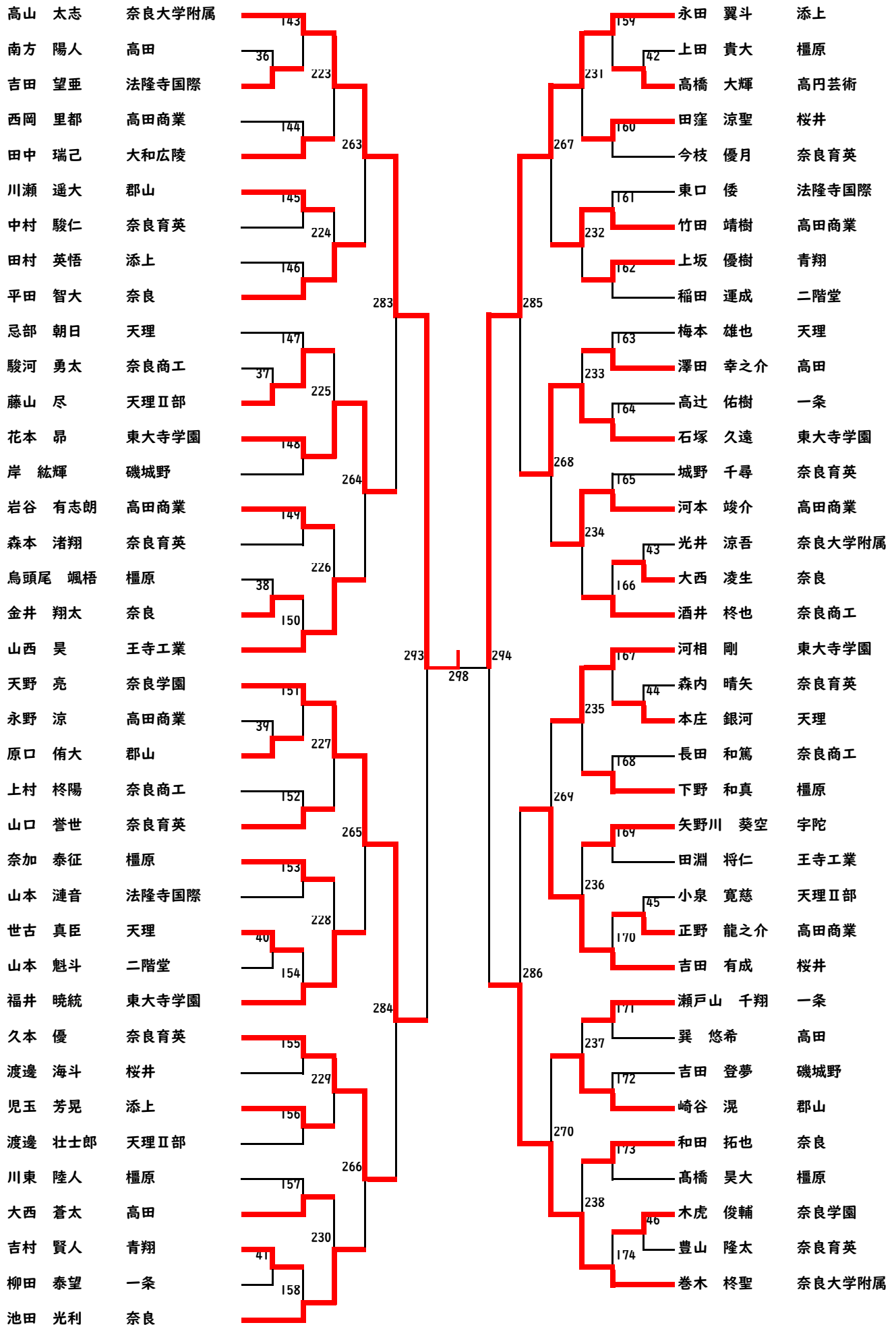


男子シングルス (3)

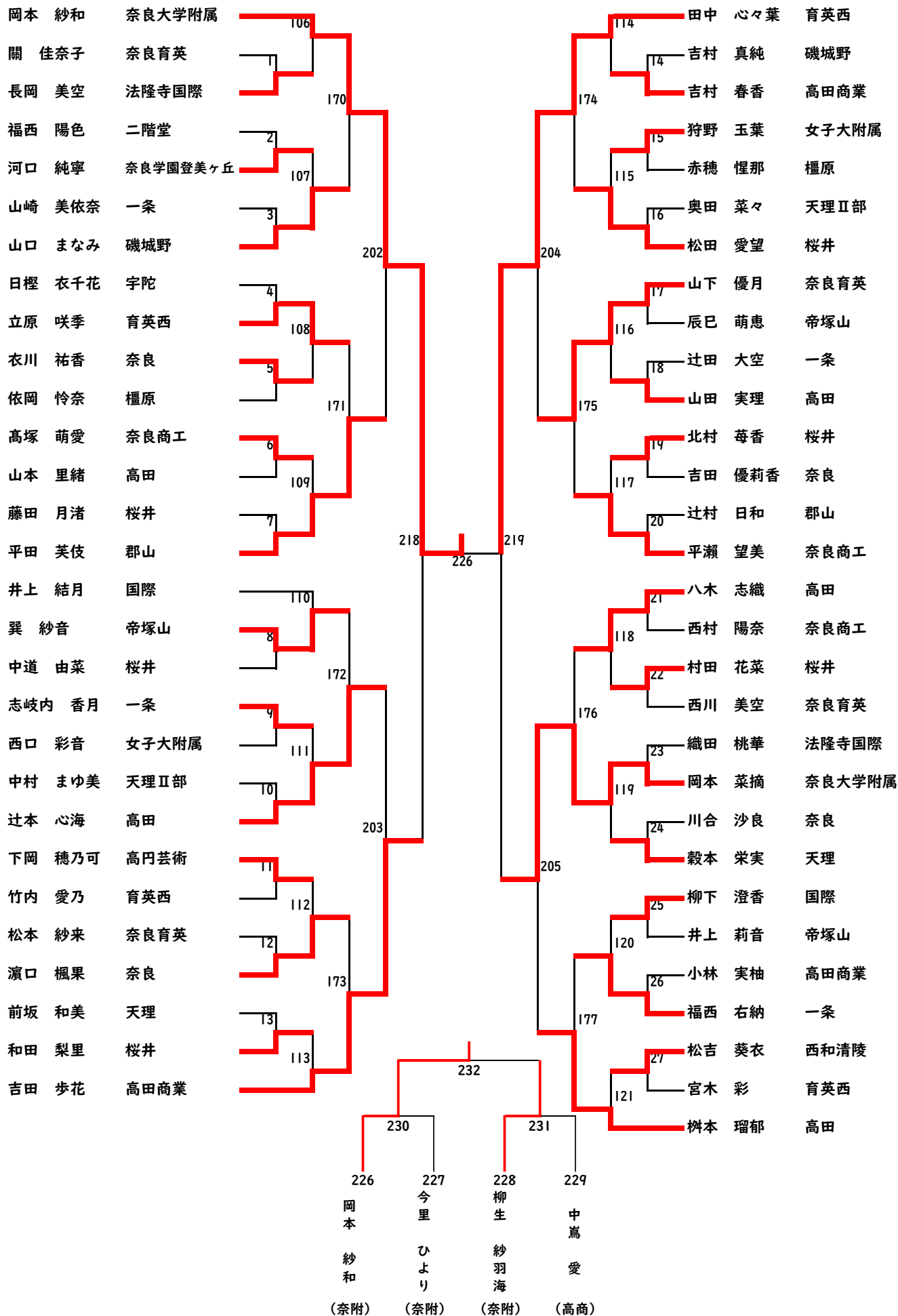




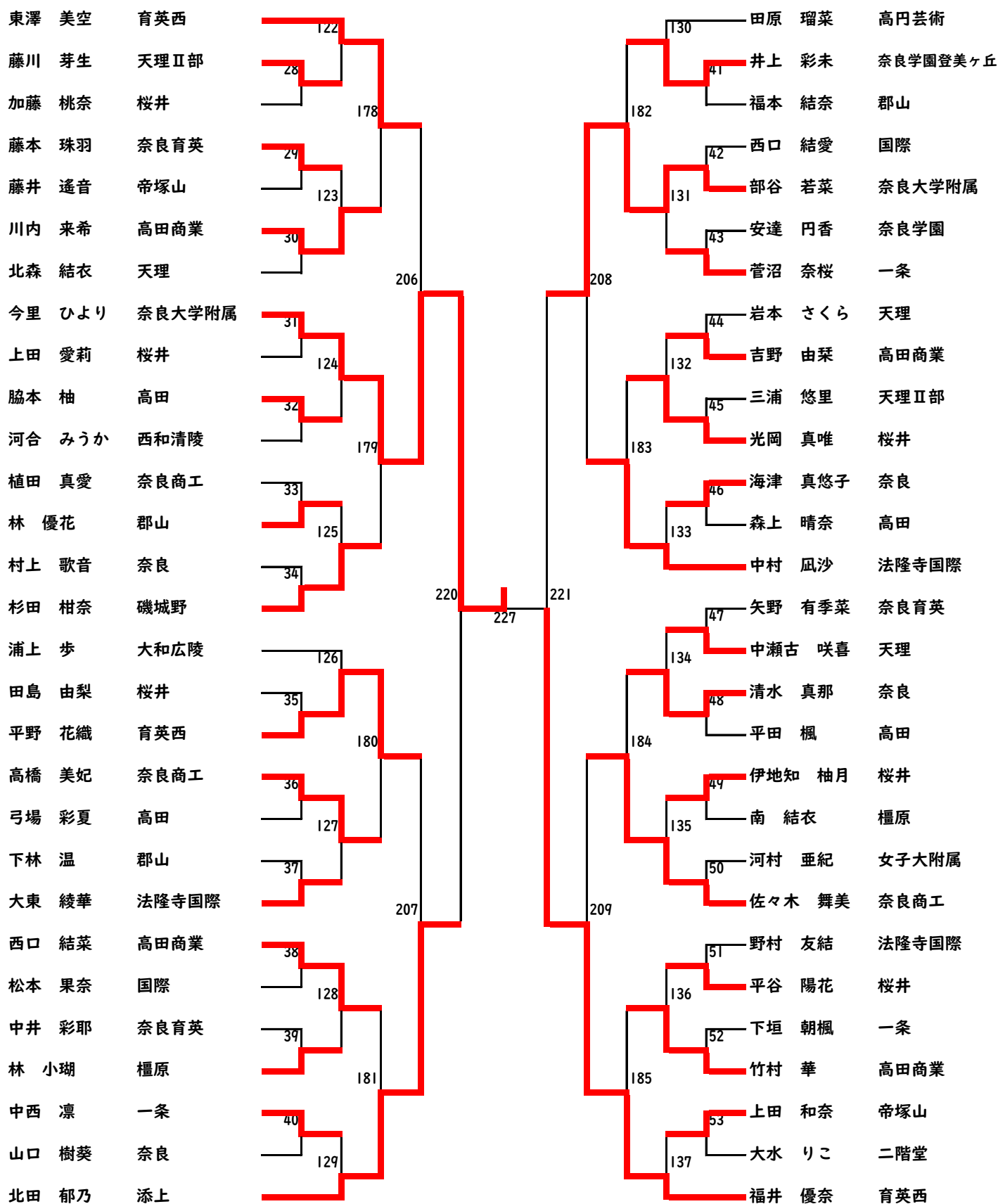
男子シングルス (4)



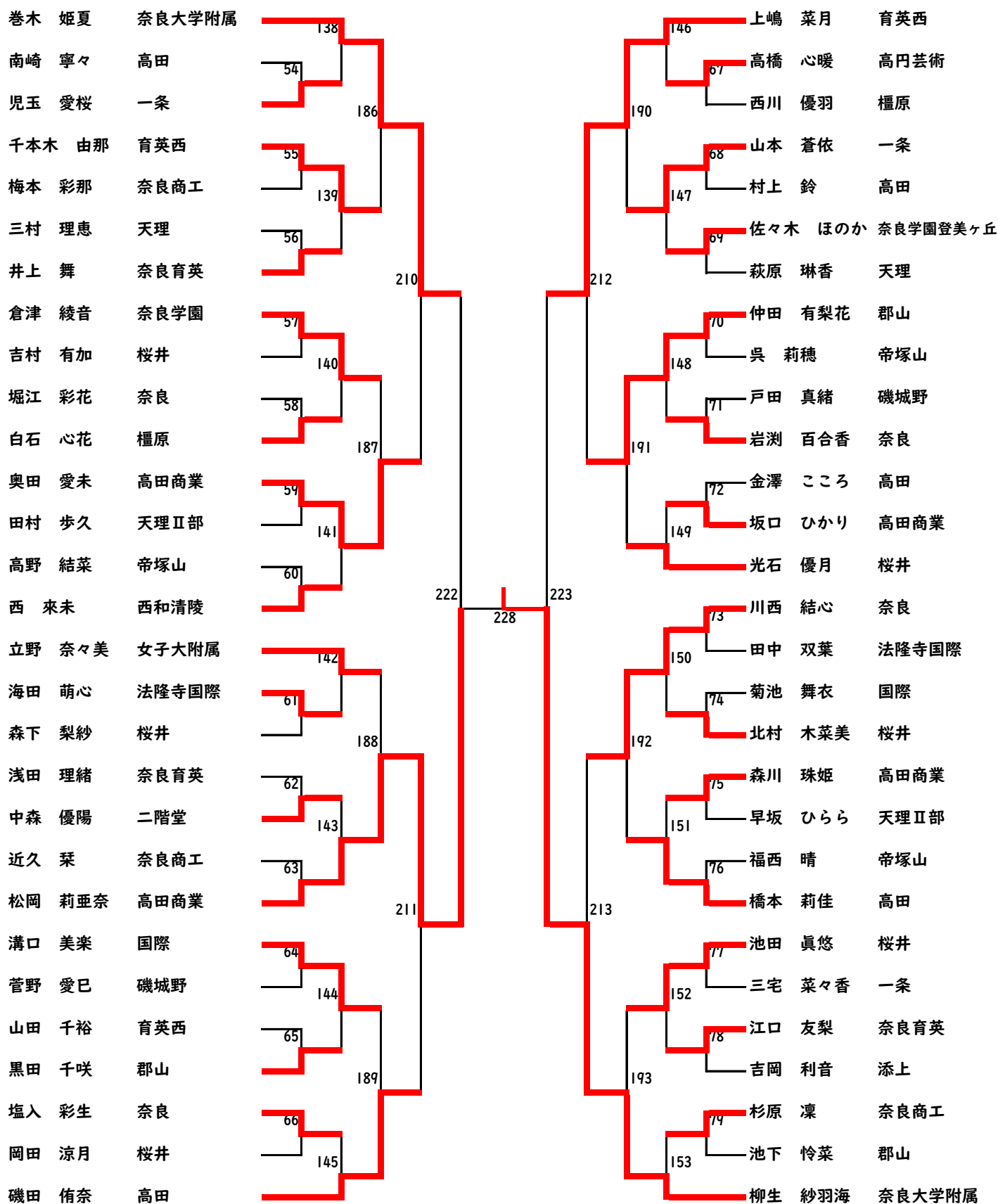
女子シングルス (1)



女子シングルス (2)



女子シングルス (3)



女子シングルス (4)

