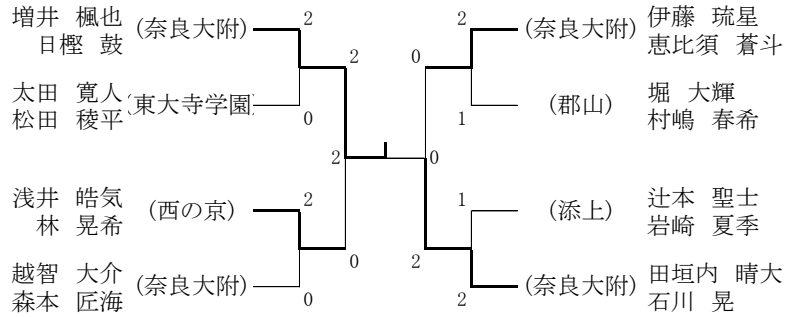


平成30年度 第65回 近畿高等学校バドミントン選手権大会奈良県予選

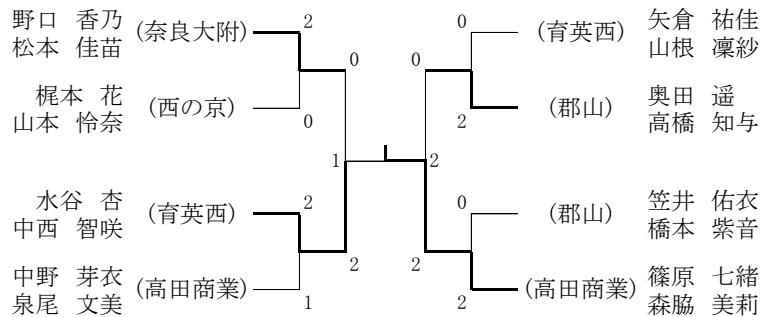
平成30年8月21・22・25・26日

場所：ジェイテクトアリーナ奈良 田原本町中央体育館

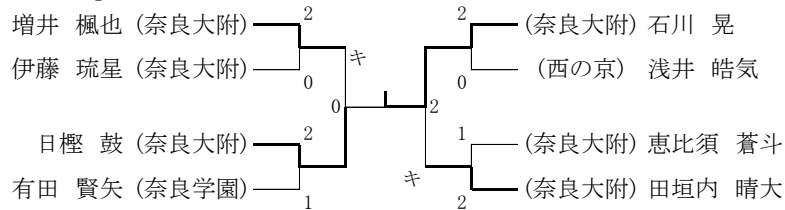
【男子ダブルス】



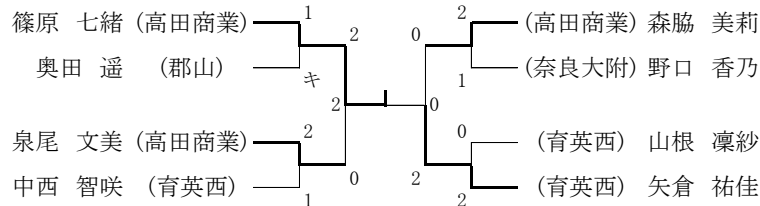
【女子ダブルス】



【男子シングルス】



【女子シングルス】



平成30年度 第65回 近畿高等学校バドミントン選手権大会奈良県予選

平成30年8月21・22・25・26日

場所：ジェイテクトアリーナ奈良 田原本町中央体育館

《男子シングルス》

《女子シングルス》

《男子ダブルス》

《女子ダブルス》

六回戦 BS342	増井 楓也 (奈良大附)	2	21 - 10 21 - 11	0	吉田 翔眞 (奈良朱雀)	五回戦 GS224	篠原 七緒 (高田商業)	2	21 - 12 21 - 15	0	荒木 華 (奈良大附)	五回戦 BD154	増井 楓也 日樫 鼓 (奈良大附)	2	21 - 6 21 - 18	0	小林 祐太 仲 洗毅 (奈良育英)	四回戦 GD100	野口 香乃 松本 佳苗 (奈良大附)	2	21 - 7 21 - 12	0	坂元 香奈 森田 悠奈 (高田)
BS343	伊藤 琉星 (奈良大附)	2	17 - 21 21 - 14 21 - 12	1	越智 大介 (奈良大附)	GS225	奥田 遥 (郡山)	2	21 - 8 21 - 13	0	中野 芽衣 (高田商業)	BD155	太田 寛人 松田 稜平 (東大寺学園)	2	21 - 14 13 - 21 21 - 19	1	吉田 奨 近藤 貴一朗 (奈良)	GD101	梶本 花 山本 怜奈 (西の京)	2	16 - 21 23 - 21 21 - 17	1	森下 加菜 竹田 さくら (育英西)
BS344	日樫 鼓 (奈良大附)	2	21 - 14 21 - 13	0	辻本 聖士 (添上)	GS226	泉尾 文美 (高田商業)	2	18 - 21 21 - 17 21 - 15	1	水谷 杏 (育英西)	BD156	浅井 皓気 林 晃希 (西の京)	2	21 - 17 14 - 21 21 - 12	1	水元 健太郎 吉田 圭太 (高田商業)	GD102	水谷 杏 中西 智咲 (育英西)	2	21 - 14 21 - 6	0	川本 咲季 網田 珠久 (桜井)
BS345	有田 賢矢 (奈良学園)	2	21 - 8 21 - 10	0	水元 健太郎 (高田商業)	GS227	中西 智咲 (育英西)	2	21 - 17 21 - 9	0	高橋 知与 (郡山)	BD157	越智 大介 森本 匠海 (奈良大附)	2	21 - 14 21 - 15	0	秋山 省大 岡本 優輝 (磯城野)	GD103	中野 芽衣 泉尾 文美 (高田商業)	2	21 - 18 21 - 10	0	長網 悠加 古茂田 杏純 (平城)
BS346	石川 晃 (奈良大附)	2	21 - 11 21 - 4	0	本庶 悠 (東大寺学園)	GS228	森脇 美莉 (高田商業)	2	21 - 7 21 - 8	0	島田 愛子 (奈良)	BD158	伊藤 琉星 恵比須 蒼斗 (奈良大附)	2	21 - 6 22 - 20	0	大西 教貴 宮地 海智 (平城)	GD104	矢倉 祐佳 山根 凜紗 (育英西)	2	21 - 15 21 - 5	0	奥野 茜音 大東 優奈 (奈良大附)
BS347	浅井 皓気 (西の京)	2	21 - 17 22 - 24 21 - 19	1	吉田 奨 (奈良)	GS229	野口 香乃 (奈良大附)	2	21 - 9 21 - 6	0	見立 知優 (樺原)	BD159	堀 大輝 村嶋 春希 (郡山)	2	21 - 15 21 - 19	0	畑野 勇翔 松原 翔 (大和広陵)	GD105	奥田 遥 高橋 知与 (郡山)	2	21 - 18 21 - 12	0	見立 知優 平田 祐奈 (樺原)
BS348	恵比須 蒼斗 (奈良大附)	2	21 - 4 21 - 11	0	中 力也 (登美ヶ丘)	GS230	山根 凜紗 (育英西)	2	14 - 21 21 - 17 21 - 16	1	松本 佳苗 (奈良大附)	BD160	辻本 聖士 岩崎 夏季 (添上)	2	22 - 20 21 - 11	0	有田 賢矢 田村 航 (奈良学園)	GD106	笠井 橋本 橋本 紫音 (郡山)	2	21 - 19 21 - 14	0	島田 愛子 大谷 純鈴 (奈良)
BS349	田垣内 晴大 (奈良大附)	2	21 - 14 21 - 10	0	松原 翔 (大和広陵)	GS231	矢倉 祐佳 (育英西)	2	21 - 13 21 - 8	0	藤田 美菜子 (添上)	BD161	田垣内 晴大 石川 晃 (奈良大附)	2	21 - 12 21 - 12	0	辻本 惟月 田垣 広太郎 (天理)	GD107	篠原 七緒 森脇 美莉 (高田商業)	2	21 - 8 21 - 6	0	菊山 樹里 野呂 優加 (奈良学園)
準々決勝 BS350	増井 楓也 (奈良大附)	2	21 - 15 21 - 14	0	伊藤 琉星 (奈良大附)	準々決勝 GS232	篠原 七緒 (高田商業)	1	11 - 10 11 - 7	0	奥田 遥 (郡山)	準々決勝 BD162	増井 楓也 日樫 鼓 (奈良大附)	2	21 - 9 21 - 11	0	太田 寛人 松田 稜平 (東大寺学園)	準々決勝 GD108	野口 香乃 松本 佳苗 (奈良大附)	2	21 - 13 21 - 8	0	梶本 花 山本 怜奈 (西の京)
BS351	日樫 鼓 (奈良大附)	2	21 - 19 14 - 21 21 - 9	1	有田 賢矢 (奈良学園)	GS233	泉尾 文美 (高田商業)	2	23 - 21 16 - 21 21 - 13	1	中西 智咲 (育英西)	BD163	浅井 皓気 林 晃希 (西の京)	2	21 - 8 21 - 13	0	越智 大介 森本 匠海 (奈良大附)	GD109	水谷 杏 中西 智咲 (育英西)	2	21 - 12 16 - 21 21 - 17	1	中野 芽衣 泉尾 文美 (高田商業)
BS352	石川 晃 (奈良大附)	2	21 - 8 21 - 11	0	浅井 皓気 (西の京)	GS234	森脇 美莉 (高田商業)	2	19 - 21 21 - 6 21 - 19	1	野口 香乃 (奈良大附)	BD164	伊藤 琉星 恵比須 蒼斗 (奈良大附)	2	21 - 14 16 - 21 21 - 17	1	堀 大輝 村嶋 春希 (郡山)	GD110	奥田 遥 高橋 知与 (郡山)	2	21 - 11 21 - 11	0	矢倉 祐佳 山根 凜紗 (育英西)
BS353	田垣内 晴大 (奈良大附)	2	14 - 21 21 - 17 21 - 12	1	恵比須 蒼斗 (奈良大附)	GS235	矢倉 祐佳 (育英西)	2	23 - 21 22 - 20	0	山根 凜紗 (育英西)	BD165	田垣内 晴大 石川 晃 (奈良大附)	2	11 - 21 21 - 6 21 - 18	1	辻本 聖士 岩崎 夏季 (添上)	GD111	篠原 七緒 森脇 美莉 (高田商業)	2	21 - 8 21 - 7	0	笠井 佑衣 橋本 紫音 (郡山)
準決勝 BS354	日樫 鼓 (奈良大附)		- キ - ケ - ン		増井 楓也 (奈良大附)	準決勝 GS236	篠原 七緒 (高田商業)	2	23 - 21 21 - 18	0	泉尾 文美 (高田商業)	準決勝 BD166	増井 楓也 日樫 鼓 (奈良大附)	2	21 - 12 21 - 12	0	浅井 皓気 林 晃希 (西の京)	準決勝 GD112	水谷 杏 中西 智咲 (育英西)	2	21 - 17 21 - 19	0	野口 香乃 松本 佳苗 (奈良大附)
BS355	石川 晃 (奈良大附)		- キ - ケ - ン		田垣内 晴大 (奈良大附)	GS237	矢倉 祐佳 (育英西)	2	21 - 16 21 - 19	0	森脇 美莉 (高田商業)	BD167	田垣内 晴大 石川 晃 (奈良大附)	2	21 - 8 21 - 5	0	伊藤 琉星 恵比須 蒼斗 (奈良大附)	GD113	篠原 七緒 森脇 美莉 (高田商業)	2	21 - 11 21 - 13	0	奥田 遥 高橋 知与 (郡山)
決勝 BS356	石川 晃 (奈良大附)	2	21 - 17 22 - 20	0	日樫 鼓 (奈良大附)	決勝 GS238	篠原 七緒 (高田商業)	2	21 - 12 21 - 17	0	矢倉 祐佳 (育英西)	決勝 BD168	増井 楓也 日樫 鼓 (奈良大附)	2	21 - 14 21 - 18	0	田垣内 晴大 石川 晃 (奈良大附)	決勝 GD114	篠原 七緒 森脇 美莉 (高田商業)	2	21 - 18 18 - 21 21 - 12	1	水谷 杏 中西 智咲 (育英西)

《男子シングルス・敗者復活戦》

《女子シングルス・敗者復活戦》

《男子ダブルス・敗者復活戦》

《女子ダブルス・敗者復活戦》

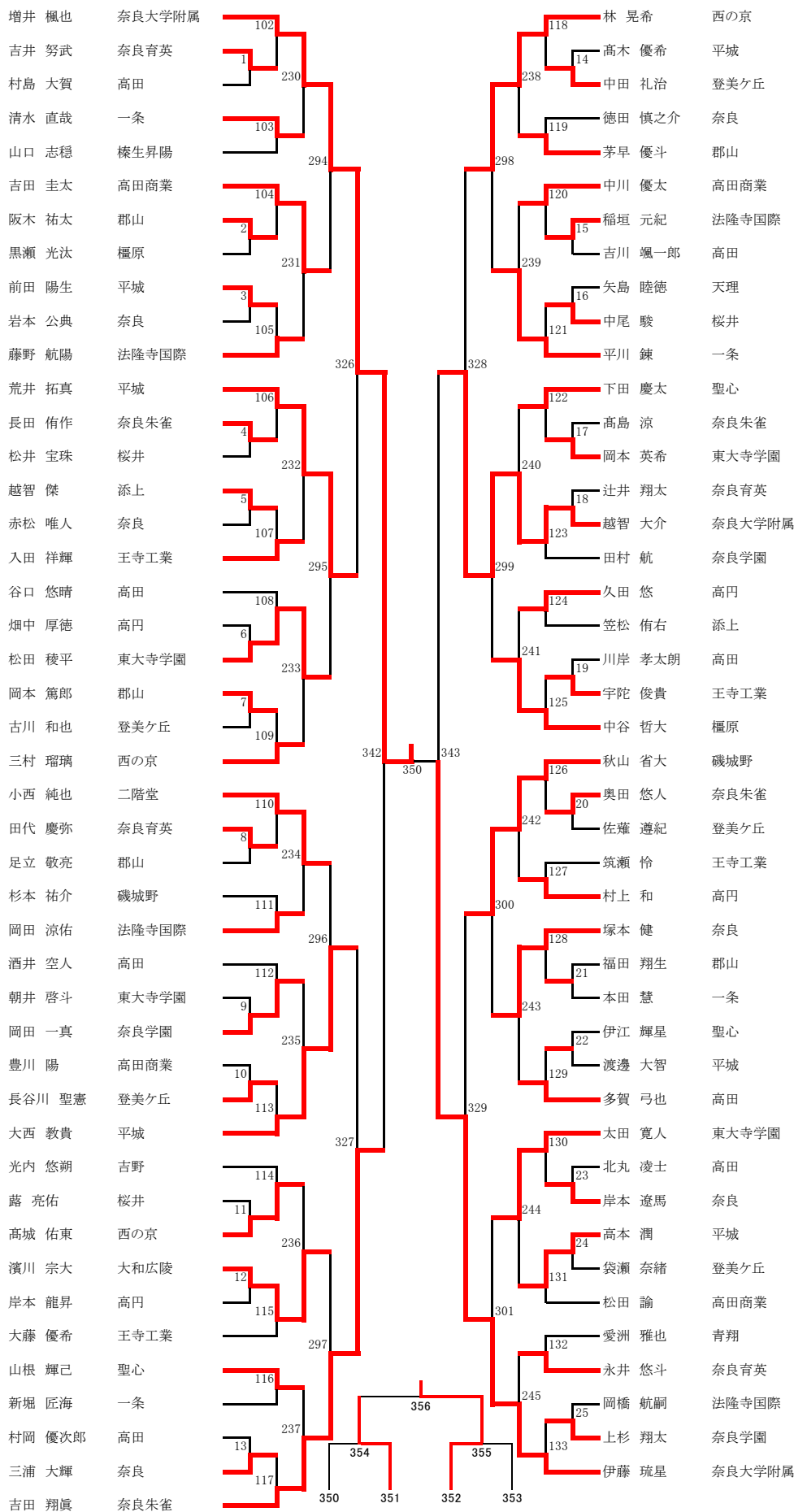
A	吉田 翔眞 (奈良朱雀)	2	21 - 11 21 - 19	0	中 力也 (登美ヶ丘)	A	松本 佳苗 (奈良大附)	2	11 - 21 21 - 10 21 - 10	1	中野 芽衣 (高田商業)	A	大西 教貴 宮地 海智 (平城)	2	21 - 8 22 - 20	0	辻本 惟月 田垣 広太郎 (天理)	A	川本 咲季 網田 珠久 (桜井)	2	21 - 15 21 - 13	0	坂元 香奈 森田 悠奈 (高田)
B	辻本 聖士 (添上)		不戦勝			B	荒木 華 (奈良大附)	2	21 - 14 21 - 9	0	高橋 知与 (郡山)	B	吉田 奨 近藤 貴一朗 (奈良)	2	21 - 16 21 - 14	0	有田 賢矢 田村 航 (奈良学園)	B	長網 悠加 古茂田 杏純 (平城)	2	21 - 12 21 - 8	0	島田 愛子 大谷 純鈴 (奈良)
C	本庶 悠 (東大寺学園)		不戦勝			C	島田 愛子 (奈良)		不戦勝			C	水元 健太郎 吉田 圭太 (高田商業)	2	19 - 21 21 - 12 21 - 17	1	畑野 勇翔 松原 翔 (大和広陵)	C	菊山 樹里 野呂 優加 (奈良学園)		不戦勝		
D	松原 翔 (大和広陵)		不戦勝			D	藤田 美菜子 (添上)		不戦勝			D	小林 祐太 仲 洗毅 (奈良育英)	2	14 - 21 21 - 14 21 - 16	1	秋山 省大 岡本 優輝 (磯城野)	D	見立 知優 平田 祐奈 (樺原)		不戦勝		
						A予選	中野 芽衣 (高田商業)	2	17 - 21 21 - 15 21 - 9	1	水谷 杏 (育英西)												
						B予選	高橋 知与 (郡山)	2	21 - 18 21 - 17	0	見立 知優 (樺原)												

以上の結果より、ベスト8以上の選手、並びに敗者復活戦の勝者が、11月9日から11日に京都府福知山市で行われる、第65回近畿高等学校バドミントン選手権大会へ出場となります。

男子ダブルス(2)

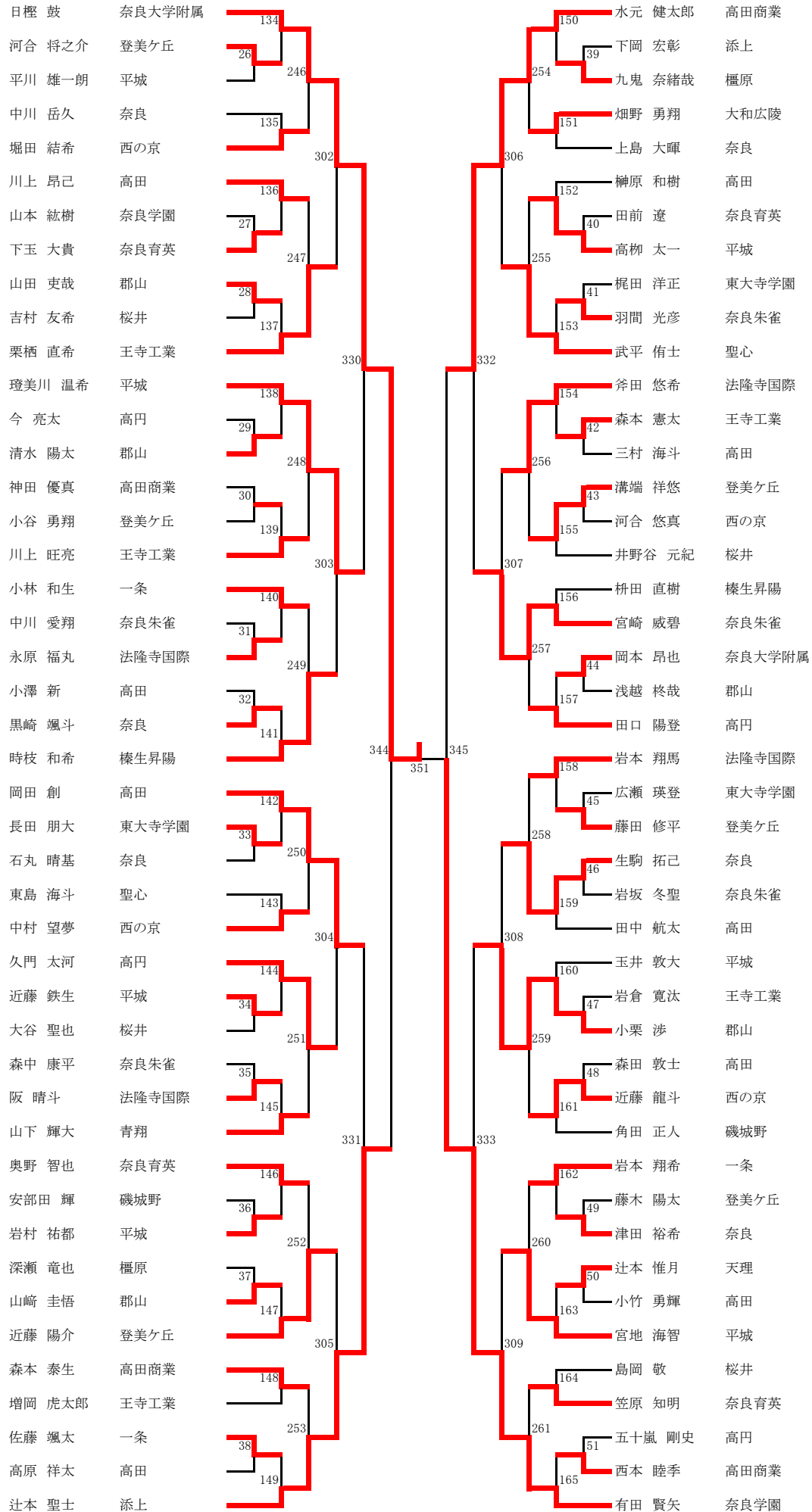
伊藤 琉星	奈良大学附属	74		辻本 聖士	添上	90	
恵比須 蒼斗	奈良学園	22		岩崎 夏季	奈良朱雀	32	
光成 建人	郡山	122		松井 明良	高田	130	
十楚 優輝	平城	75		森中 康平	王寺工業	91	
高橋 大暉	橿原	146		村島 大賀	奈良	150	
岡橋 寛汰	登美ヶ丘	76		高原 祥太	西の京	92	
藤田 昌弘	高田商業	23		入田 祥輝	平城	33	
高本 潤	高円	123		増岡 虎太郎	青翔	131	
福岡 孝大	王寺工業	24		中川 岳久	登美ヶ丘	93	
山本 廉	高田	77		上島 大暉	奈良育英	34	
近藤 陽介	奈良育英	158		岡山 晃一郎	東大寺学園	94	
三橋 拓海	奈良朱雀	78		三村 瑠璃	高田	35	
神田 優真	登美ヶ丘	25		内野 友裕	一条	132	
北村 駿弥	榛生昇陽	124		近藤 鉄生	聖心	95	
五十嵐 剛史	東大寺学園	79		松好 倭	奈良	151	
松本 淳	法隆寺国際	147		山下 輝大	法隆寺国際	96	
岩倉 寛汰	西の京	80		河合 大地	郡山	36	
川原 史也	桜井	125		松尾 拓海	平城	97	
関 浩範	奈良	26		辻井 翔太	桜井	37	
小竹 勇輝	高田	81		田代 慶弥	高円	98	
有家 功泰	平城	164		寺戸 奏翔	奈良学園	99	
奥野 智也	大和広陵	167		本庶 悠	一条	100	
加藤 行真	登美ヶ丘	82		多賀 弓也	高田	101	
山浦 文貴	登美ヶ丘	27		笹内 大地	高田商業	102	
河合 将之介	添上	126		新堀 匠海	奈良育英	38	
飯島 暖斗	奈良	83		清水 直哉	高田	99	
山口 志穂	聖心	148		山根 輝己	高円	100	
栢田 直樹	高田	84		都築 昭徳	橿原	101	
朝井 啓斗	王寺工業	127		墨田 充輝	西の京	102	
伊藤 雅人	磯城野	28		黒崎 颯斗	桜井	39	
久嶋 大和	東大寺学園	85		岩本 翔馬	高田商業	103	
藤野 航陽	二階堂	159		岩本 悠希	奈良育英	104	
近藤 龍斗	桜井	86		斧田 祐太	高田	105	
斎藤 文也	一条	29		阪木 小栗	法隆寺国際	40	
毛利 俊太	高田	128		小栗 壮吾	平城	103	
大谷 聖也	王寺工業	30		中島 凜太郎	東大寺学園	104	
齊藤 薫	高田商業	87		亮佑 孝延	磯城野	105	
赤松 唯人	奈良	149		福井 厚徳	奈良朱雀	41	
三村 海斗	高田	88		畑中 聖輝	奈良	137	
川岸 孝太郎	法隆寺国際	129		三宅 賢矢	郡山	105	
大西 教貴	平城	89		田村 航	奈良大学附属	106	
宮地 海智	郡山	74		有田 惟月			
畑野 勇翔				田垣 広太郎			
松原 翔				山西 皇			
橋本 秀				森本 憲太			
小池 拓磨				古川 和也			
越智 傑				中田 礼治			
田仲 優太				岡本 篤郎			
岸本 遼馬				福田 翔生			
橋本 睦月				藤谷 大機			
黒川 寛也				小林 和生			
武平 侑士				田口 陽登			
岡田 創				藤井 佑真			
木村 健				川上 昂己			
志野 悠真				谷口 悠晴			
松本 壮琉				丹生 陽太			
安部 輝				柏木 佑馬			
杉本 祐介				中村 望夢			
岡本 英希				中村 優太郎			
梶田 洋正				畑林 進之介			
小西 純也				鈴木 颯太			
三森 優輝				脇坂 琢巳			
井野谷 元紀				岩屋 朋樹			
西川 誠伍				田前 遼			
松谷 勇作				住本 悠太			
水内 鈴斗				森田 敦士			
藤浪 柊				馬場 焯			
小澤 新				小川 有翔			
筑瀬 怜				松浦 晶央			
島岡 良羽				森玲也			
小出 眞海				森田 開			
吉村 元希				中川 智喜			
笠原 知明				濱栗 憇文音			
田中 聖人				栗山 直也			
久門 太河				角田 正人			
水谷 光希				植村 潤平			
生駒 拓己				奥田 悠人			
徳田 慎之介				石丸 晴基			
出世 瑛人				山上 隼太			
岡橋 航嗣				田村 光希			
光木 聡一朗				足立 敬亮			
平川 雄一朗				田垣 晴大			
堀 大輝				石川 晃			
村嶋 春希							

男子シングルス (1)

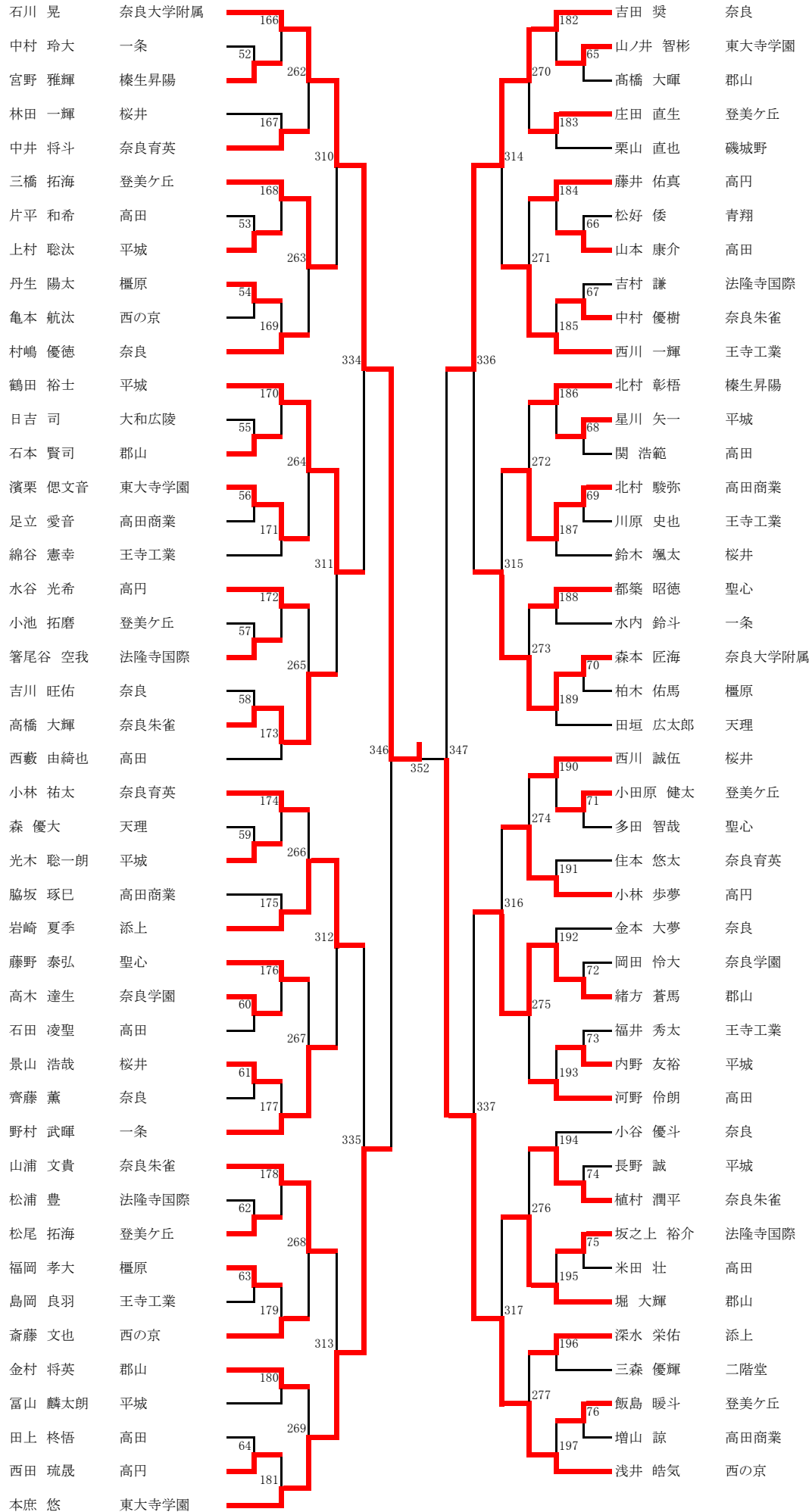


増井 楓也 (奈良附)
 日 檜 鼓 (奈良附)
 石 川 晃 (奈良附)
 田 垣 内 晴 大 (奈良附)

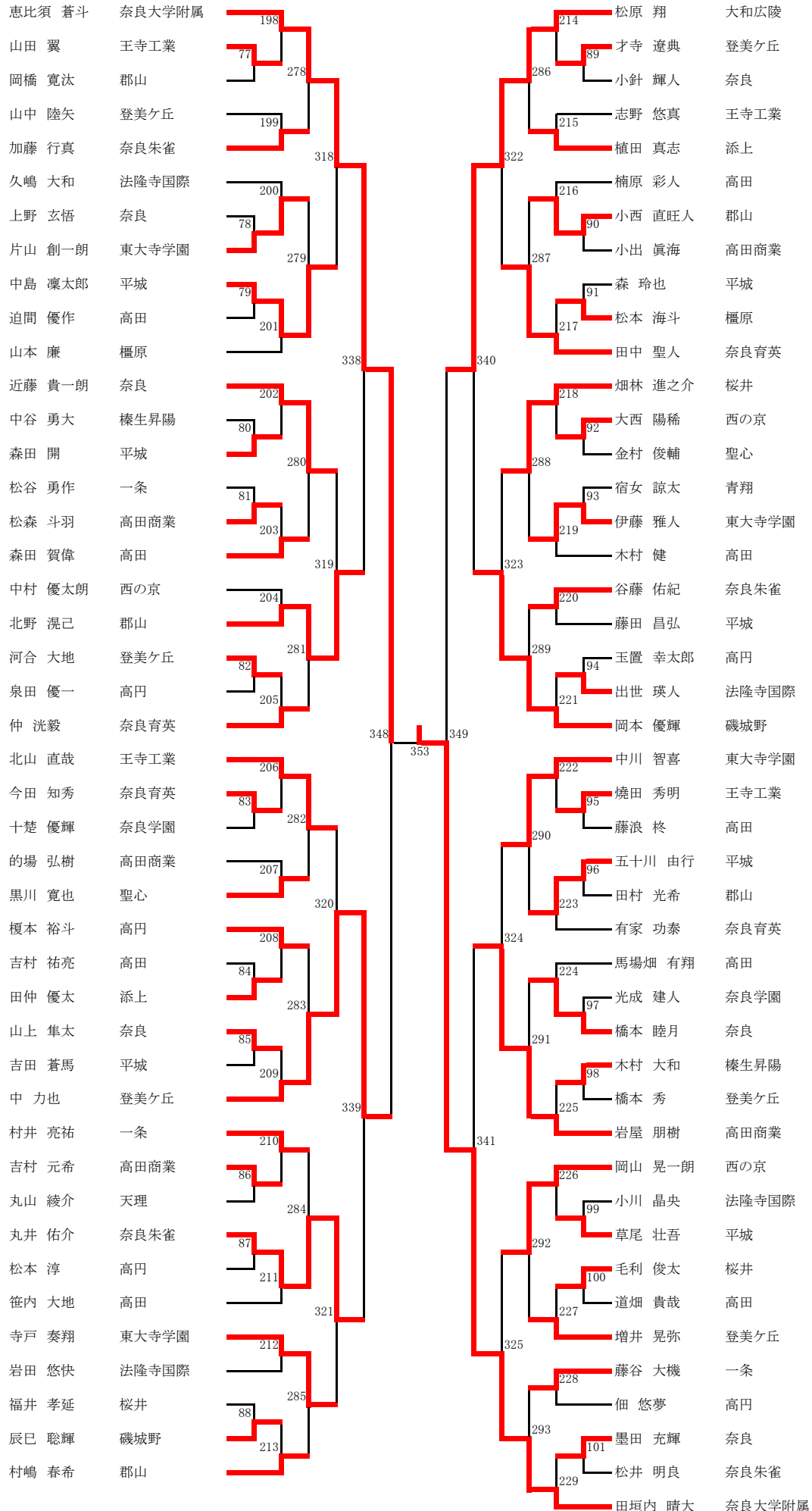
男子シングルス (2)



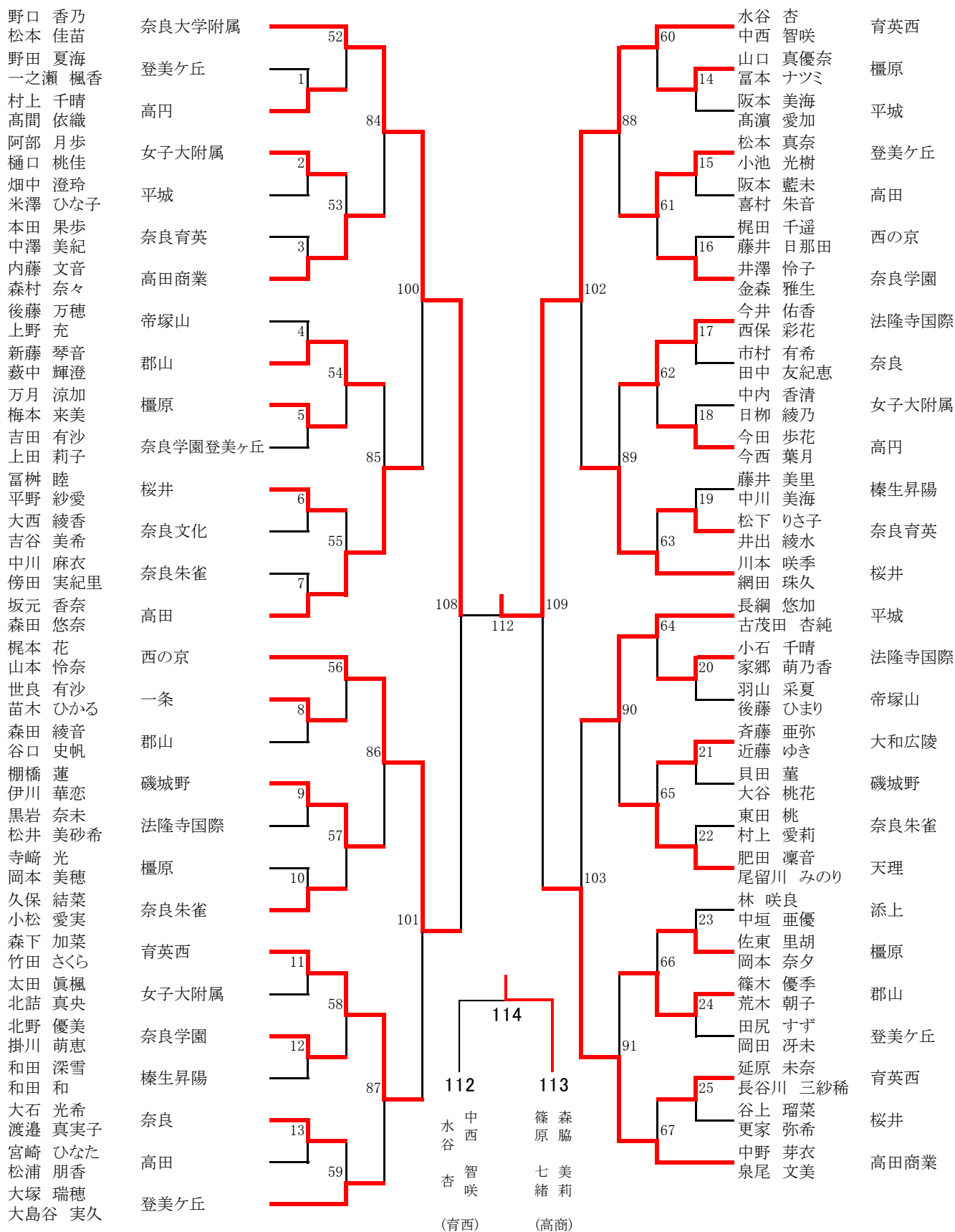
男子シングルス (3)



男子シングルス (4)

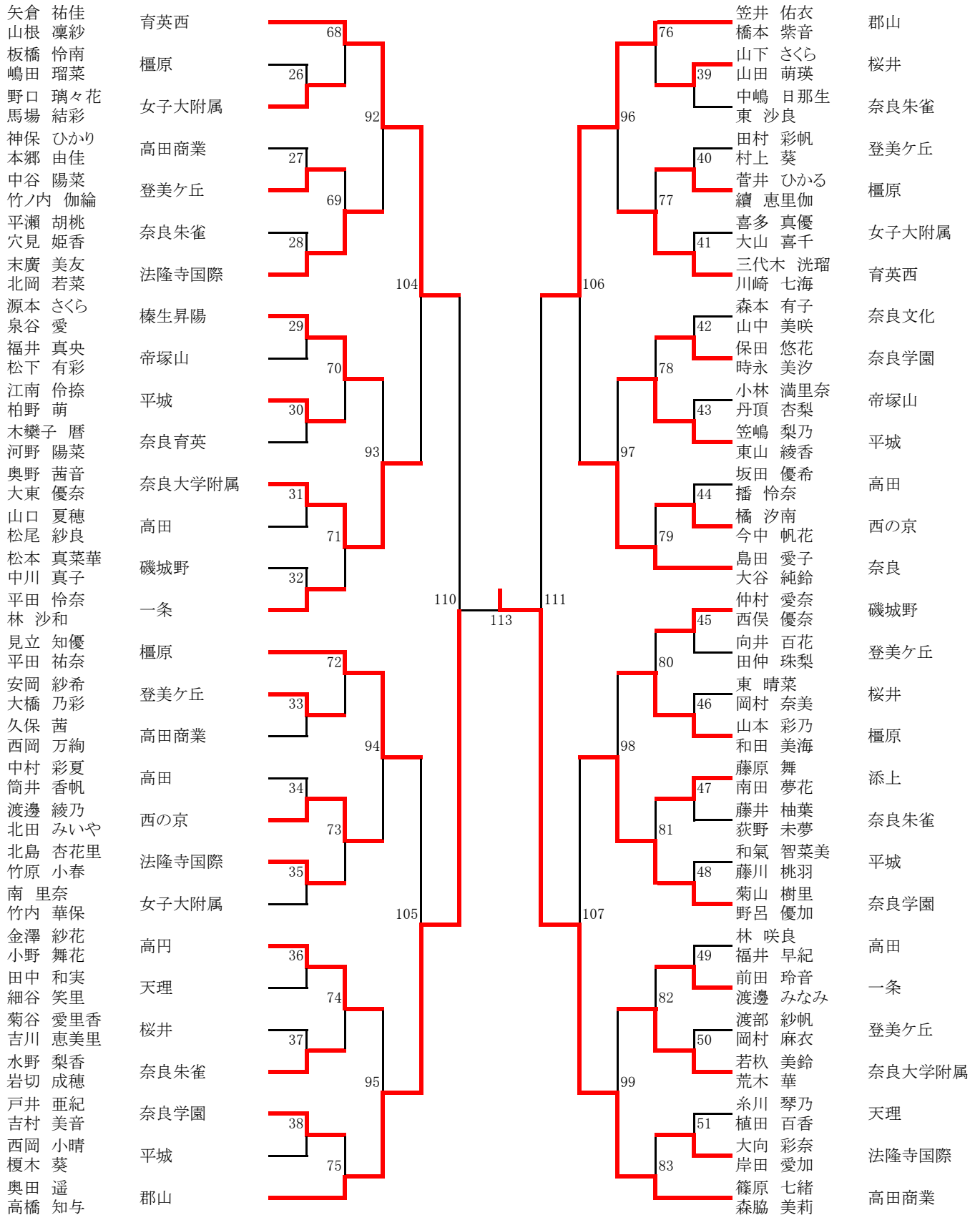


女子ダブルス(1)

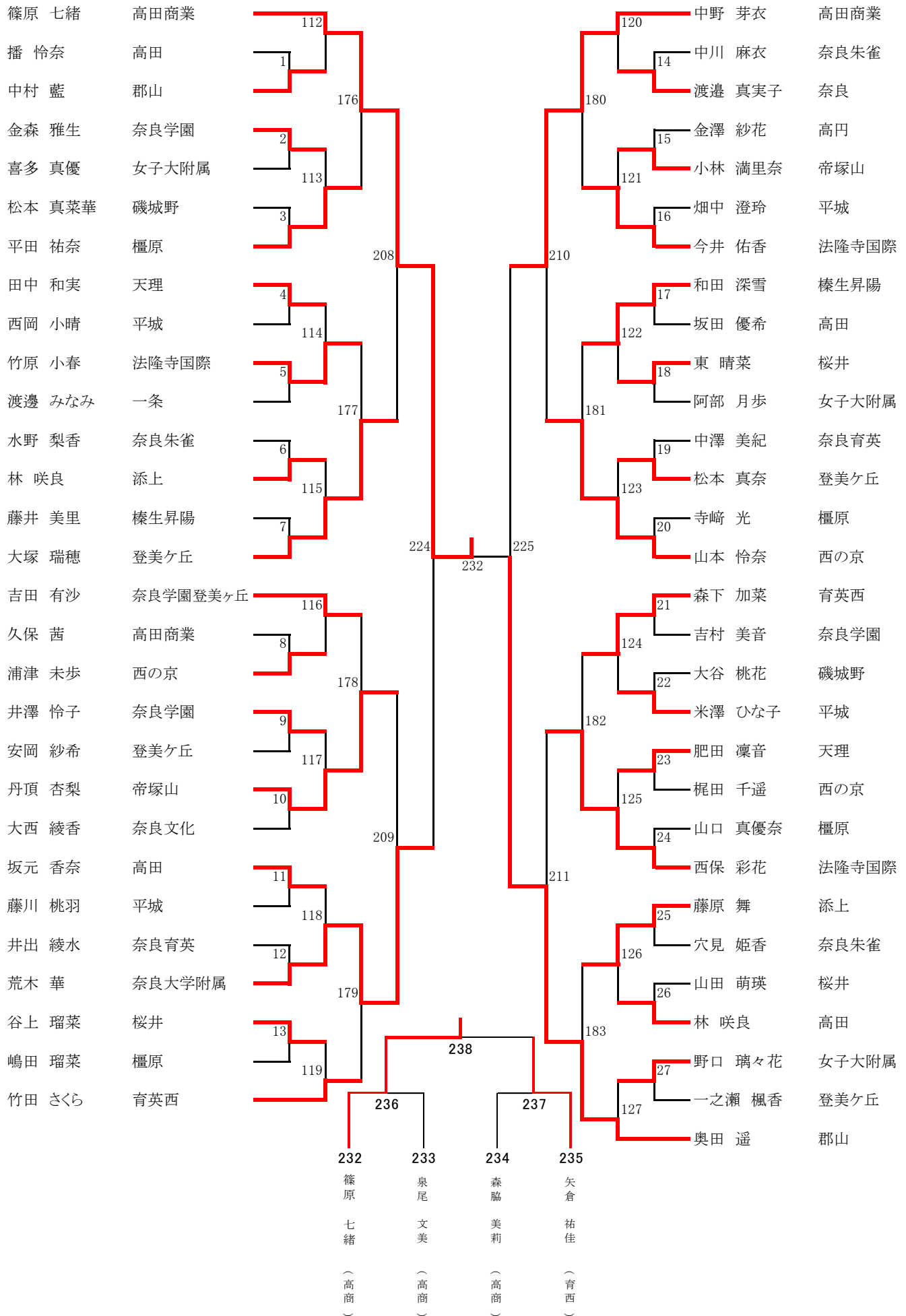


第65回近畿高等学校バドミントン選手権大会奈良県予選
 平成30年8月21・22・25・26日
 ジェイテクトアリーナ・田原本町中央体育館

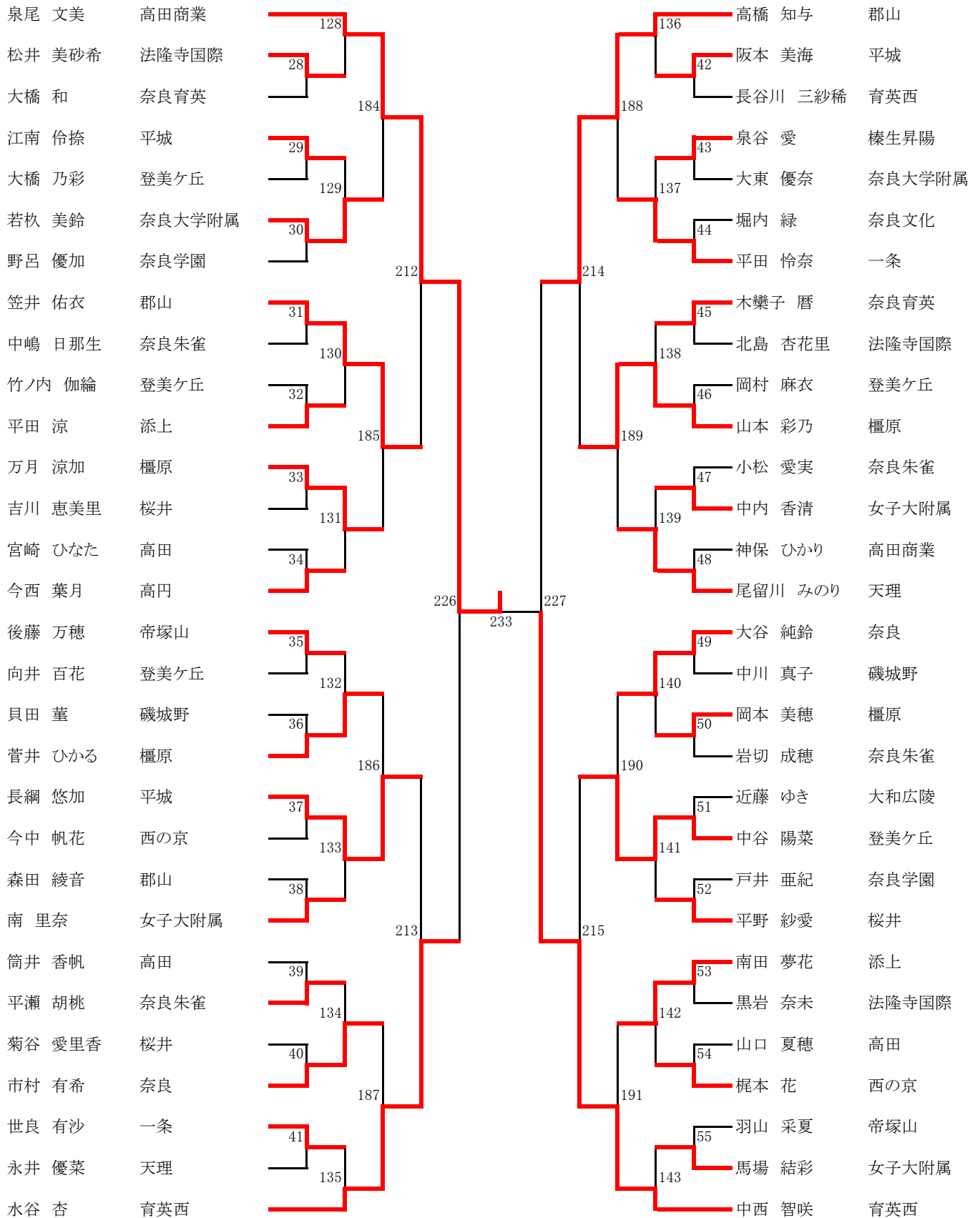
女子ダブルス (2)



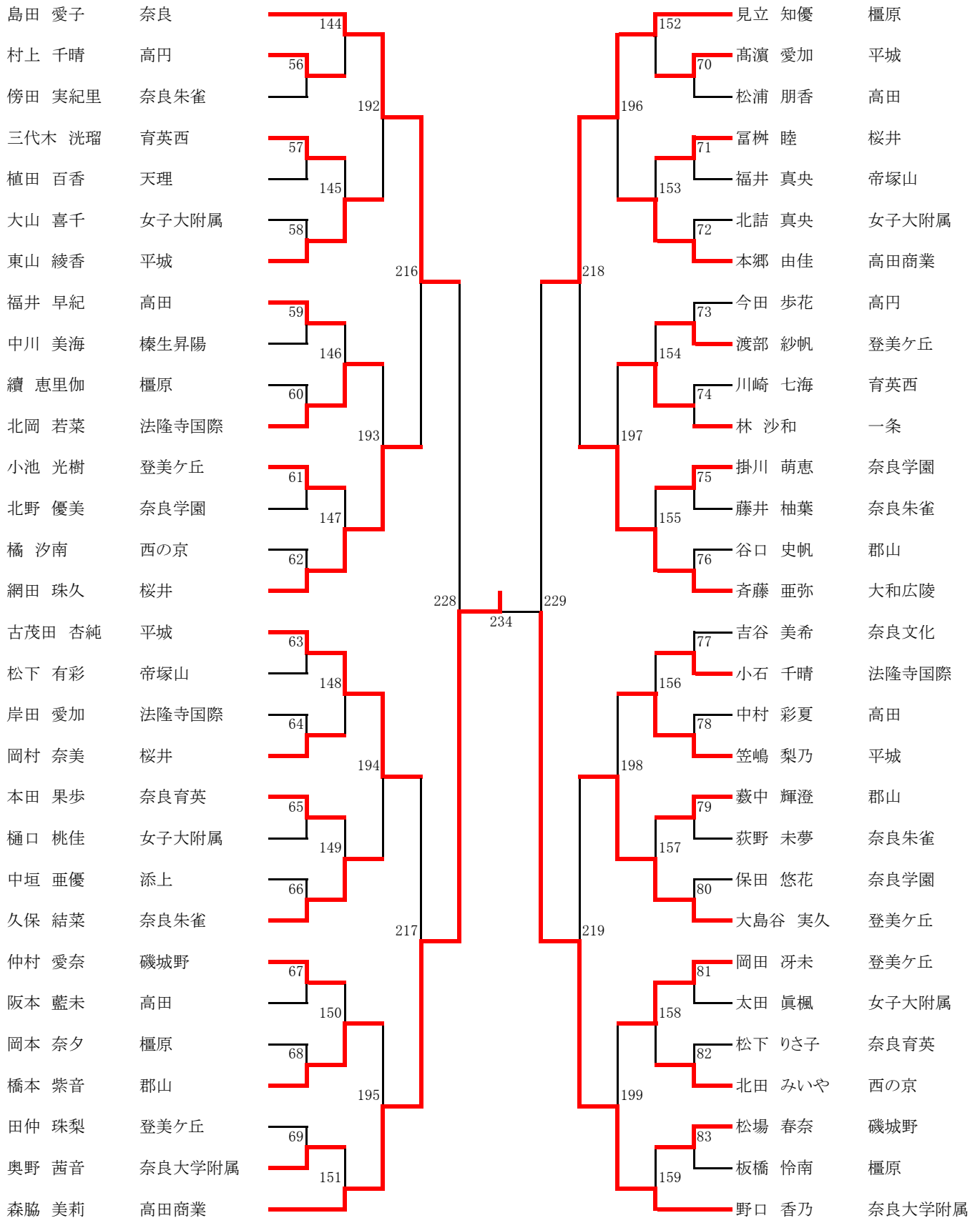
女子シングルス(1)



女子シングルス (2)



女子シングルス (3)



女子シングルス (4)

