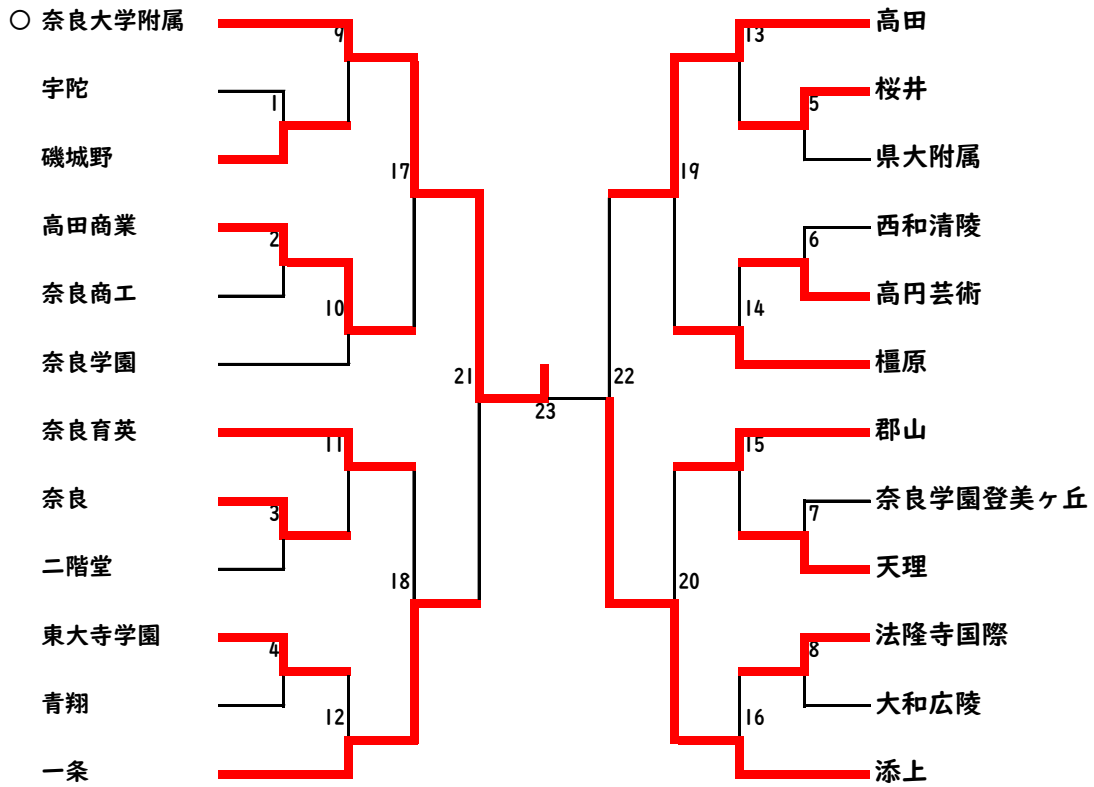
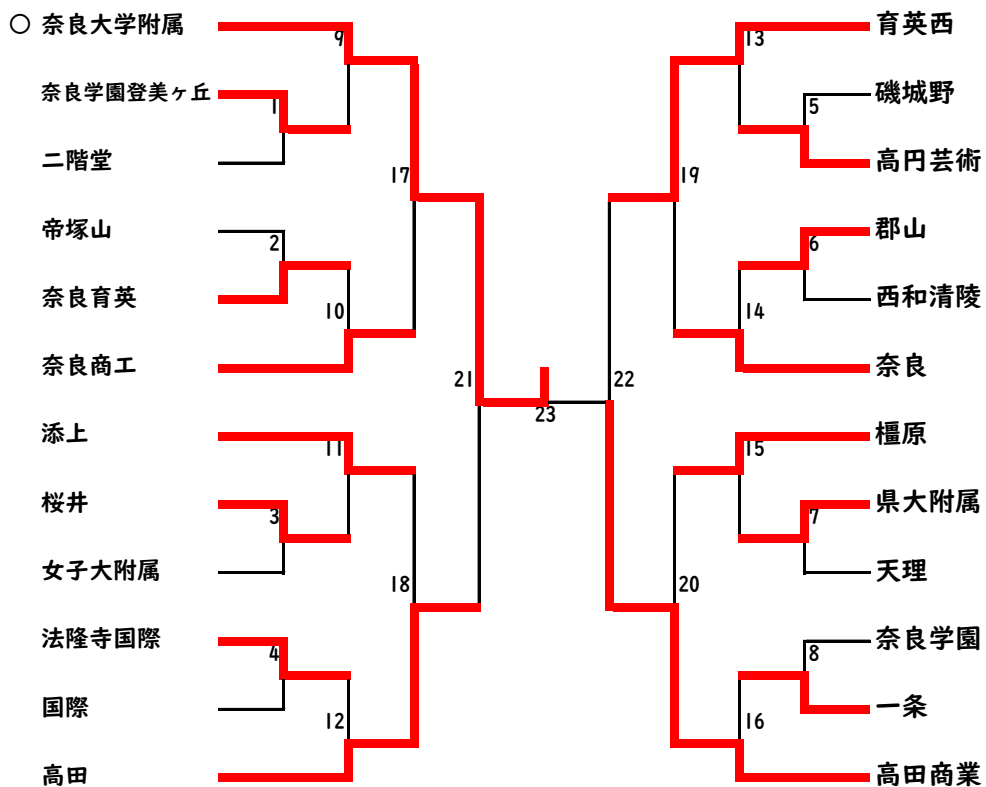


男子団体



女子団体



令和6年度 全国高等学校総合体育大会 第75回全国高等学校バドミントン選手権大会奈良県予選

日時: 令和6年5月25・26日、6月1・2・8日

【男子団体】

場所: 田原本町中央体育館

学校対抗 男子≒一回戦	BT01 磯城野 (奈良) 3 - 0 宇陀 (奈良)				学校対抗 男子≒一回戦	BT02 高田商業 (奈良) 3 - 1 奈良商工 (奈良)							
	D1	岡崎 零 吉田 登夢	2	21 - 8 21 - 7		0	藤本 海之介 井手 海音	D1	岡村 飛路 下保田 祐規	2	21 - 13 21 - 14	0	大橋 宙琉 福井 悠希
	D2	乃一 柊太 岸 紘輝	2	21 - 9 21 - 7		0	藤川 聖治 小畑 雅暉	D2	飛口 柊二 森本 陽	2	21 - 12 21 - 17	0	酒井 柊也 西野 心
	S1	辻本 悠人	2	21 - 17 21 - 19		0	的場 靖堯	S1	中川 優希	1	15 - 21 21 - 14 14 - 21	2	原田 一心
	S2	岡崎 零		-			藤本 海之介	S2	岡村 飛路	2	21 - 10 21 - 9	0	西野 心
	S3	岸 紘輝		-			藤川 聖治	S3	下保田 祐規		-		大橋 宙琉

学校対抗 男子≒一回戦	BT03 奈良 (奈良) 3 - 0 二階堂 (奈良)				学校対抗 男子≒一回戦	BT04 東大寺学園 (奈良) 3 - 0 青翔 (奈良)							
	D1	上田 陽一 朝山 亮汰	2	21 - 4 21 - 10		0	稲田 運成 岡本 優生	D1	豊田 純己 二瓶 泰亘	2	21 - 14 21 - 5	0	松村 優樹 本谷 幸樹
	D2	阿部 慎太郎 谷 大智	2	21 - 17 21 - 19		0	村上 大翔 池田 大翔	D2	清水 泰地 山崎 右喬	2	21 - 3 21 - 9	0	辻上 煌紀 福井 慧人
	S1	平田 智大	2	21 - 9 21 - 14		0	本間 蒼士	S1	樋本 樹	2	21 - 13 21 - 10	0	松井 大和
	S2	朝山 亮汰		-			池田 大翔	S2	黒谷 直人		-		松村 優樹
S3	上田 陽一		-		村上 大翔	S3	豊田 純己		-		本谷 幸樹		

学校対抗 男子≒一回戦	BT05 桜井 (奈良) 3 - 0 県大附属 (奈良)				学校対抗 男子≒一回戦	BT06 高門芸術 (奈良) 3 - 0 西和清陵 (奈良)							
	D1	橋目 陽太 吉田 有成	2	21 - 6 21 - 19		0	杉浦 陸斗 吉竹 瑞	D1	黒木 鉄平 森井 月翔	2	21 - 2 21 - 5	0	藤原 流依 窪 建人
	D2	松田 颯斗 宮本 瑞己	2	21 - 17 22 - 20		0	足立 正明 高橋 出帆	D2	山中 泰空 東谷 桜大	2	21 - 7 21 - 5	0	毎熊 遥大 岡本 陸
	S1	大町 莉久	2	21 - 11 21 - 7		0	原田 一紗	S1	大窪 瑛人	2	21 - 6 21 - 1	0	森永 宙
	S2	吉田 有成		-			高橋 出帆	S2	森井 月翔		-		毎熊 遥大
S3	松田 颯斗		-		足立 正明	S3	黒木 鉄平		-		岡本 陸		

学校対抗 男子≒一回戦	BT07 天理 (奈良) 3 - 1 奈学登美 (奈良)				学校対抗 男子≒一回戦	BT08 法隆寺国際 (奈良) 3 - 0 大和広陵 (奈良)							
	D1	近藤 駿介 忌部 朝日	0	17 - 21 17 - 21		2	楠本 煌 東 智弘	D1	溝口 凱仁 山岡 蓮	2	21 - 4 21 - 7	0	森 徠領 嶋田 太陽
	D2	丸山 大介 永鷲 善春	2	21 - 17 20 - 22 21 - 16		1	湯田 育海 武嶋 竜大	D2	東口 倭 森本 悠太	2	21 - 17 21 - 12	0	津川 光 咲花 匠
	S1	芦田 孝太郎	2	21 - 12 21 - 18		0	梶川 汰門	S1	藤岡 裕也	2	21 - 14 21 - 14	0	田中 瑞己
	S2	忌部 朝日	2	16 - 21 21 - 19 22 - 20		1	楠本 煌	S2	荒木 優汰		-		津川 光
S3	近藤 駿介		-		東 智弘	S3	山岡 蓮		-		咲花 匠		

学校対抗 男子≧二回戦	BT09 奈良大学附属 (奈良)		3 - 0			磯城野 (奈良)	
	D1	卷木 柊聖 高山 太志	2	21 - 3 21 - 6	0	吉田 登夢 岡崎 零	
	D2	日野 柊希 古川 翔真	2	21 - 7 21 - 8	0	乃一 柊太 岩崎 竜空	
	S1	河南 奏和	2	21 - 5 21 - 5	0	岸 紘輝	
	S2	森田 颯太		-		岡崎 零	
	S3	赤木 郁弥		-		乃一 柊太	

学校対抗 男子≧二回戦	BT10 高田商業 (奈良)		3 - 0			奈良学園 (奈良)	
	D1	森本 陽 飛口 柊二	2	21 - 16 21 - 14	0	五野 貴政 中川 就太	
	D2	岡村 飛路 下保田 祐規	2	21 - 17 21 - 18	0	天野 亮 加藤 太一	
	S1	岩谷 有志朗	2	21 - 9 15 - 21 21 - 14	1	奥村 修次	
	S2	岡村 飛路		-		天野 亮	
	S3	下保田 祐規		-		加藤 太一	

学校対抗 男子≧二回戦	BT11 奈良育英 (奈良)		3 - 0			奈良 (奈良)	
	D1	桑江 良悟 久本 優	2	21 - 8 21 - 10	0	阿部 慎太郎 谷 大智	
	D2	竹田 颯樹 渡辺 竜ノ介	2	21 - 19 21 - 19	0	上田 陽一 朝山 亮汰	
	S1	中川 侑輝	2	21 - 11 21 - 14	0	平田 智大	
	S2	桑江 良悟		-		朝山 亮汰	
	S3	久本 優		-		上田 陽一	

学校対抗 男子≧二回戦	BT12 一条 (奈良)		3 - 1			東大寺学園 (奈良)	
	D1	中川 尚人 畠山 光太	2	21 - 6 21 - 6	0	清水 泰地 山崎 右喬	
	D2	小松 達輝 瀬戸山 千翔	1	19 - 21 21 - 18 19 - 21	2	豊田 純己 二瓶 泰亘	
	S1	平野 湊大	2	21 - 16 21 - 19	0	黒谷 直人	
	S2	中川 尚人	2	21 - 6 21 - 11	0	豊田 純己	
	S3	畠山 光太		-		樋本 樹	

学校対抗 男子≧二回戦	BT13 高田 (奈良)		3 - 0			桜井 (奈良)	
	D1	吉田 晴成 金本 幸樹	2	21 - 8 21 - 12	0	橋目 陽太 吉田 有成	
	D2	藤岡 遼 奥谷 太一	2	21 - 18 21 - 14	0	松田 颯斗 宮本 瑞己	
	S1	池田 壮良	2	19 - 21 21 - 8 21 - 12	1	大町 莉久	
	S2	吉田 晴成		-		吉田 有成	
	S3	藤岡 遼		-		松田 颯斗	

学校対抗 男子≧二回戦	BT14 樺原 (奈良)		3 - 1			高岡芸術 (奈良)	
	D1	仲 祥汰 中島 暖人	2	21 - 6 21 - 6	0	窪 竜誠 金水 聖樹	
	D2	川東 陸人 下野 和真	0	12 - 21 9 - 21	2	黒木 鉄平 森井 月翔	
	S1	瀧本 怜央	2	21 - 9 21 - 14	0	大窪 瑛人	
	S2	仲 祥汰	2	21 - 11 21 - 6	0	黒木 鉄平	
	S3	中島 暖人		-		森井 月翔	

学校対抗 男子≧二回戦	BT15 郡山 (奈良)		3 - 0			天理 (奈良)	
	D1	川端 快陽 茅早 智己	2	21 - 4 21 - 7	0	丸山 大介 永嶌 善春	
	D2	笹本 雄太 崎谷 滉	2	21 - 13 21 - 19	0	忌部 朝日 近藤 駿介	
	S1	荒岡 健介	2	21 - 15 21 - 15	0	芦田 孝太郎	
	S2	川端 快陽		-		忌部 朝日	
	S3	茅早 智己		-		近藤 駿介	

学校対抗 男子≧二回戦	BT16 添上 (奈良)		3 - 1			法隆寺国際 (奈良)	
	D1	永田 翼斗 福田 大翔	2	21 - 9 21 - 8	0	塚本 大稀 荒木 優汰	
	D2	永田 龍斗 伊勢田 優雅	0	17 - 21 14 - 21	2	溝口 凱仁 山岡 蓮	
	S1	松岡 皇希	2	17 - 21 21 - 15 21 - 13	1	藤岡 裕也	
	S2	永田 翼斗	2	21 - 11 21 - 7	0	山岡 蓮	
	S3	福田 大翔		-		東口 倭	

学校対抗 （男子） 準々決勝	BT17 奈良大学附属 (奈良)		3 - 0		高田商業 (奈良)	
	D1	卷木 柊聖 高山 太志	2	21 - 8 21 - 9	0	森本 陽 飛口 柊二
	D2	日野 柊希 古川 翔真	2	25 - 23 21 - 12	0	岡村 飛路 下保田 祐規
	S1	森田 颯太	2	21 - 8 21 - 7	0	岩谷 有志朗
	S2	赤木 郁弥		-		岡村 飛路
	S3	卷木 柊聖		-		下保田 祐規

学校対抗 （男子） 準々決勝	BT18 一条 (奈良)		3 - 2		奈良育英 (奈良)	
	D1	小松 達輝 瀬戸山 千翔	0	18 - 21 15 - 21	2	桑江 良悟 久本 優
	D2	中川 尚人 畠山 光太	2	21 - 7 21 - 10	0	竹田 颯樹 中川 侑輝
	S1	平野 湊大	2	20 - 22 21 - 14 21 - 12	1	渡辺 竜ノ介
	S2	畠山 光太	0	17 - 21 17 - 21	2	桑江 良悟
	S3	中川 尚人	2	21 - 8 21 - 13	0	久本 優

学校対抗 （男子） 準々決勝	BT19 高田 (奈良)		3 - 0		橿原 (奈良)	
	D1	吉田 晴成 金本 幸樹	2	21 - 12 21 - 7	0	竹田津 直斗 瀧本 怜央
	D2	藤岡 遼 奥谷 太一	2	15 - 21 21 - 15 24 - 22	1	仲 祥汰 中島 暖人
	S1	池田 壮良	2	21 - 15 21 - 3	0	奈加 泰征
	S2	吉田 晴成		-		仲 祥汰
	S3	藤岡 遼		-		中島 暖人

学校対抗 （男子） 準々決勝	BT20 添上 (奈良)		3 - 2		郡山 (奈良)	
	D1	永田 翼斗 福田 大翔	2	21 - 13 21 - 14	0	川端 快陽 茅早 智己
	D2	一瀬 幹太 松岡 皇希	1	15 - 21 21 - 14 21 - 23	2	笹本 雄太 崎谷 澁
	S1	永田 龍斗	0	17 - 21 22 - 24	2	荒岡 健介
	S2	永田 翼斗	2	21 - 13 21 - 10	0	川端 快陽
	S3	福田 大翔	2	21 - 14 21 - 16	0	茅早 智己

学校対抗 （男子） 準決勝	BT21 奈良大学附属 (奈良)		3 - 0		一条 (奈良)	
	D1	卷木 柊聖 高山 太志	2	21 - 8 21 - 7	0	小松 達輝 瀬戸山 千翔
	D2	日野 柊希 古川 翔真	2	18 - 21 21 - 18 21 - 12	1	中川 尚人 畠山 光太
	S1	赤木 郁弥	2	21 - 4 21 - 4	0	佐野 朝陽
	S2	森田 颯太		-		中川 尚人
	S3	卷木 柊聖		-		平野 湊大

学校対抗 （男子） 準決勝	BT22 添上 (奈良)		3 - 1		高田 (奈良)	
	D1	永田 翼斗 福田 大翔	2	21 - 6 17 - 21 21 - 6	1	藤岡 遼 奥谷 太一
	D2	一瀬 幹太 松岡 皇希	2	17 - 21 21 - 17 21 - 14	1	吉田 晴成 金本 幸樹
	S1	永田 龍斗	0	14 - 21 13 - 21	2	池田 壮良
	S2	永田 翼斗	2	21 - 9 21 - 6	0	藤岡 遼
	S3	福田 大翔		-		吉田 晴成

学校対抗 （男子） 決勝	BT23 奈良大学附属 (奈良)		3 - 0		添上 (奈良)	
	D1	卷木 柊聖 高山 太志	2	21 - 11 21 - 17	0	永田 翼斗 福田 大翔
	D2	日野 柊希 古川 翔真	2	21 - 13 21 - 19	0	一瀬 幹太 松岡 皇希
	S1	森田 颯太	2	21 - 6 21 - 7	0	中川 要
	S2	赤木 郁弥		-		永田 翼斗
	S3	卷木 柊聖		-		福田 大翔

学校対抗 （男子） 決勝						
	D1					
	D2					
	S1					
	S2					
	S3					

令和6年度 全国高等学校総合体育大会
第75回全国高等学校バドミントン選手権大会奈良県予選

日時: 令和6年5月25・26日、6月1・2・8日

【女子団体】

場所: 田原本町中央体育館

学校対抗 《女子》 一回戦	GT01 奈学登美 (奈良) 3 - 0 二階堂 (奈良)				学校対抗 《女子》 一回戦	GT02 奈良育英 (奈良) 3 - 2 帝塚山 (奈良)							
	D1	小島 みなみ 佐々木 ほのか	2	21 - 3 21 - 4		0	高取 まゆら 伴戸 侑那	D1	矢野 有季菜 山下 優月	0	12 - 21 12 - 21	2	川尻 愛実 巽 紗音
	D2	井上 彩未 河口 純寧	2	21 - 15 21 - 6		0	川口 楓夏 福西 陽色	D2	井上 舞 藤本 珠羽	2	21 - 16 21 - 13	0	栗本 実里 呉 莉穂
	S1	嶋崎 心葵	2	21 - 10 21 - 8		0	中森 優陽	S1	岡本 理央	2	18 - 21 21 - 17 21 - 18	1	藤井 遙音
	S2	小島 みなみ		-			伴戸 侑那	S2	矢野 有季菜	0	17 - 21 14 - 21	2	川尻 愛実
	S3	河口 純寧		-			川口 楓夏	S3	山下 優月	2	21 - 18 21 - 18	0	巽 紗音

学校対抗 《女子》 一回戦	GT03 桜井 (奈良) 3 - 0 女子大附属 (奈良)				学校対抗 《女子》 一回戦	GT04 法隆寺国際 (奈良) 3 - 1 国際 (奈良)							
	D1	光石 優月 松田 愛望	2	21 - 15 21 - 11		0	杉 優花 本山 愛子	D1	中村 風沙 中谷 沙椰	2	16 - 21 21 - 19 21 - 16	1	井上 結月 溝口 美楽
	D2	光岡 真唯 伊地知 柚月	2	19 - 21 21 - 17 21 - 9		1	狩野 玉葉 小寺 杏	D2	大東 綾華 大東 優華	1	21 - 5 20 - 22 19 - 21	2	西口 結愛 菊池 舞衣
	S1	池田 眞悠	2	21 - 10 21 - 9		0	岡田 茉里奈	S1	野村 友結	2	21 - 14 18 - 21 21 - 18	1	柳下 澄香
	S2	光石 優月		-			杉 優花	S2	中村 風沙	2	21 - 16 21 - 15	0	溝口 美楽
S3	松田 愛望		-		狩野 玉葉	S3	大東 綾華		-		井上 結月		

学校対抗 《女子》 一回戦	GT05 高円芸術 (奈良) 3 - 1 磯城野 (奈良)				学校対抗 《女子》 一回戦	GT06 郡山 (奈良) 3 - 0 西和清陵 (奈良)							
	D1	神山 穂 田原 瑠菜	2	21 - 8 21 - 9		0	杉田 柑奈 菅野 愛巳	D1	仲田 有梨花 平田 芙伎	2	21 - 6 21 - 3	0	葛本 鈴花 廣嶋 水晶
	D2	高橋 心暖 守安 陽菜	0	17 - 21 12 - 21		2	松村 日菜 立野 美希	D2	川城 日菜乃 岡崎 杏莉	2	21 - 14 21 - 13	0	馬場 雫 西 來未
	S1	下岡 穂乃可	2	21 - 13 17 - 21 21 - 18		1	山口 まなみ	S1	黒田 千咲	2	21 - 5 21 - 7	0	河合 みうか
	S2	田原 瑠菜	2	21 - 14 21 - 12		0	杉田 柑奈	S2	平田 芙伎		-		馬場 雫
S3	神山 穂		-		松村 日菜	S3	仲田 有梨花		-		西 來未		

*S3は途中で打ち切り

学校対抗 《女子》 一回戦	GT07 県大附属 (奈良) 3 - 2 天理 (奈良)				学校対抗 《女子》 一回戦	GT08 一条 (奈良) 3 - 0 奈良学園 (奈良)							
	D1	岸本 帆乃佳 平井 愛理	1	22 - 20 8 - 21 9 - 21		2	山口 菜有 穀本 栄実	D1	吉本 瑠菜 菅沼 奈桜	2	21 - 6 21 - 13	0	馬場 祐都香 伏見 由根子
	D2	栗林 美侑 宮軒 風音	2	21 - 10 21 - 8		0	北森 結衣 萩原 琳香	D2	福西 右納 阪口 彩香	2	21 - 16 21 - 15	0	倉津 綾音 近山 さとり
	S1	越前谷 咲	2	21 - 12 21 - 17		0	岩本 さくら	S1	山本 蒼依	2	21 - 8 21 - 8	0	安達 円香
	S2	栗林 美侑	0	10 - 21 9 - 21		2	山口 菜有	S2	吉本 瑠菜		-		倉津 綾音
S3	岸本 帆乃佳	2	21 - 11 21 - 9	0	穀本 栄実	S3	福西 右納		-		馬場 祐都香		

学校対抗 《女子》 二回戦	GT09 奈良大学附属 (奈良)		3 - 0		奈良学園登美ヶ丘 (奈良)	
	D1	岡本 紗和 荻野 さくら	2	21 - 5 21 - 8	0	小島 みなみ 佐々木 ほのか
	D2	今里 ひより 巻木 姫夏	2	21 - 6 21 - 7	0	井上 彩未 河口 純寧
	S1	野口 望心子	2	21 - 3 21 - 3	0	嶋崎 心葵
	S2	荻野 さくら		-		小島 みなみ
	S3	巻木 姫夏		-		河口 純寧

学校対抗 《女子》 二回戦	GT10 奈良商工 (奈良)		3 - 0		奈良育英 (奈良)	
	D1	榊谷 歩菜 遠藤 陽依	2	21 - 13 20 - 22 21 - 12	1	井上 舞 藤本 珠羽
	D2	駒井 咲香 高橋 美妃	2	21 - 19 16 - 21 21 - 18	1	矢野 有季菜 山下 優月
	S1	平瀬 望美	2	21 - 10 21 - 8	0	岡本 理央
	S2	駒井 咲香		-		井上 舞
	S3	高橋 美妃		-		山下 優月

学校対抗 《女子》 二回戦	GT11 添上 (奈良)		3 - 1		桜井 (奈良)	
	D1	北田 郁乃 若木 七葉	2	21 - 12 21 - 11	0	光岡 真唯 伊地知 柚月
	D2	吉岡 利音 馬頭 夏生	0	6 - 21 15 - 21	2	光石 優月 松田 愛望
	S1	石本 望羽	2	21 - 16 21 - 12	0	池田 眞悠
	S2	北田 郁乃	2	21 - 14 21 - 5	0	光石 優月
	S3	若木 七葉		-		松田 愛望

学校対抗 《女子》 二回戦	GT12 高田 (奈良)		3 - 0		法隆寺国際 (奈良)	
	D1	磯田 侑奈 橋本 莉佳	2	21 - 8 21 - 8	0	田中 双葉 海田 萌心
	D2	河野 結葉 藪中 彩美	2	21 - 9 21 - 6	0	中村 風沙 野村 友結
	S1	八木 志織	2	21 - 11 21 - 11	0	大東 綾華
	S2	榊本 瑠郁		-		中村 風沙
	S3	磯田 侑奈		-		野村 友結

学校対抗 《女子》 二回戦	GT13 育英西 (奈良)		3 - 0		高田芸術 (奈良)	
	D1	東澤 美空 田中 心々葉	2	21 - 14 21 - 18	0	神山 穂 田原 瑠菜
	D2	福井 優奈 島田 夢菜	2	21 - 10 21 - 7	0	守安 陽菜 高橋 心暖
	S1	千本木 由那	2	21 - 14 21 - 10	0	下岡 穂乃可
	S2	東澤 美空		-		田原 瑠菜
	S3	福井 優奈		-		神山 穂

学校対抗 《女子》 二回戦	GT14 奈良 (奈良)		3 - 0		郡山 (奈良)	
	D1	川西 結心 榊本 悠衣	2	21 - 15 21 - 7	0	仲田 有梨花 平田 美伎
	D2	山形 優菜 濱口 楓果	2	22 - 20 21 - 12	0	川城 日菜乃 岡崎 杏莉
	S1	岩渕 百合香	2	21 - 12 23 - 21	0	黒田 千咲
	S2	榊本 悠衣		-		平田 美伎
	S3	川西 結心		-		仲田 有梨花

学校対抗 《女子》 二回戦	GT15 橿原 (奈良)		3 - 1		県大附属 (奈良)	
	D1	坂元 陽奈 小嶋 美遥	2	21 - 12 21 - 16	0	栗林 美侑 宮軒 風音
	D2	林 小瑚 白石 心花	0	12 - 21 11 - 21	2	岸本 帆乃佳 越前谷 咲
	S1	依岡 怜奈	2	21 - 11 21 - 13	0	平井 愛理
	S2	坂元 陽奈	1	12 - 21 21 - 9 20 - 20	1	岸本 帆乃佳
	S3	小嶋 美遥	2	25 - 23 23 - 21	0	栗林 美侑

学校対抗 《女子》 二回戦	GT16 高田商業 (奈良)		3 - 0		一条 (奈良)	
	D1	松岡 莉亜奈 吉田 歩花	2	21 - 5 21 - 7	0	福西 右納 阪口 彩香
	D2	森川 珠姫 中嶌 愛	2	21 - 10 21 - 13	0	吉本 瑠菜 菅沼 奈桜
	S1	小倉 結愛	2	21 - 8 21 - 8	0	山本 蒼依
	S2	松岡 莉亜奈		-		吉本 瑠菜
	S3	吉田 歩花		-		福西 右納

*S2は途中で打ち切り

学校対抗 《女子》 準々決勝	GT017 奈良大学附属 (奈良)		3 - 0		奈良商工 (奈良)	
	D1	岡本 紗和 荻野 さくら	2	21 - 5 21 - 9	0	榑谷 歩菜 遠藤 陽依
	D2	卷木 姫夏 今里 ひより	2	21 - 7 21 - 5	0	駒井 咲香 高橋 美妃
	S1	岡本 菜摘	2	21 - 4 21 - 13	0	平瀬 望美
	S2	荻野 さくら		-		駒井 咲香
	S3	卷木 姫夏		-		高橋 美妃

学校対抗 《女子》 準々決勝	GT18 高田 (奈良)		3 - 0		添上 (奈良)	
	D1	河野 結葉 藪中 彩美	2	21 - 7 21 - 6	0	馬頭 夏生 米田 陽莉
	D2	磯田 侑奈 橋本 莉佳	2	21 - 14 22 - 20	0	北田 郁乃 若木 七葉
	S1	八木 志織	2	21 - 16 21 - 9	0	石本 望羽
	S2	磯田 侑奈		-		北田 郁乃
	S3	榑本 瑠郁		-		若木 七葉

学校対抗 《女子》 準々決勝	GT19 育英西 (奈良)		3 - 1		奈良 (奈良)	
	D1	東澤 美空 田中 心々葉	0	15 - 21 10 - 21	2	川西 結心 榑本 悠衣
	D2	福井 優奈 島田 夢菜	2	21 - 10 21 - 6	0	山形 優菜 濱口 楓果
	S1	千本木 由那	2	21 - 13 21 - 13	0	岩渕 百合香
	S2	田中 心々葉	2	21 - 17 21 - 19	0	榑本 悠衣
	S3	東澤 美空		21 - 16 14 - 14		川西 結心

学校対抗 《女子》 準々決勝	GT20 高田商業 (奈良)		3 - 0		樫原 (奈良)	
	D1	松岡 莉亜奈 吉田 歩花	2	21 - 13 21 - 6	0	坂元 陽奈 小嶋 美遥
	D2	森川 珠姫 三嶋 千遥	2	21 - 2 21 - 1	0	白石 心花 林 小瑚
	S1	竹村 華	2	21 - 6 21 - 11	0	依岡 怜奈
	S2	中寫 愛		-		坂元 陽奈
	S3	小倉 結愛		-		小嶋 美遥

学校対抗 《女子》 準決勝	GT21 奈良大学附属 (奈良)		3 - 0		高田 (奈良)	
	D1	岡本 紗和 荻野 さくら	2	21 - 7 21 - 7	0	河野 結葉 藪中 彩美
	D2	今里 ひより 卷木 姫夏	2	21 - 13 21 - 17	0	磯田 侑奈 橋本 莉佳
	S1	野口 望心子	2	21 - 15 21 - 12	0	八木 志織
	S2	荻野 さくら		-		磯田 侑奈
	S3	卷木 姫夏		-		榑本 瑠郁

学校対抗 《女子》 準決勝	GT22 高田商業 (奈良)		3 - 0		育英西 (奈良)	
	D1	松岡 莉亜奈 吉田 歩花	2	28 - 26 21 - 19	0	東澤 美空 福井 優奈
	D2	森川 珠姫 三嶋 千遥	2	23 - 21 21 - 4	0	千本木 由那 島田 夢菜
	S1	中寫 愛	2	21 - 9 21 - 11	0	田中 心々葉
	S2	小倉 結愛		-		福井 優奈
	S3	松岡 莉亜奈		-		東澤 美空

学校対抗 《女子》 決勝	GT23 奈良大学附属 (奈良)		3 - 1		高田商業 (奈良)	
	D1	岡本 紗和 荻野 さくら	2	21 - 13 21 - 12	0	松岡 莉亜奈 吉田 歩花
	D2	卷木 姫夏 今里 ひより	1	15 - 21 21 - 14 16 - 21	2	森川 珠姫 三嶋 千遥
	S1	野口 望心子	2	21 - 13 21 - 6	0	中寫 愛
	S2	荻野 さくら	2	21 - 8 21 - 13	0	小倉 結愛
	S3	卷木 姫夏		8 - 12		松岡 莉亜奈

学校対抗 《女子》 決勝						
	D1					
	D2					
	S1					
	S2					
	S3					

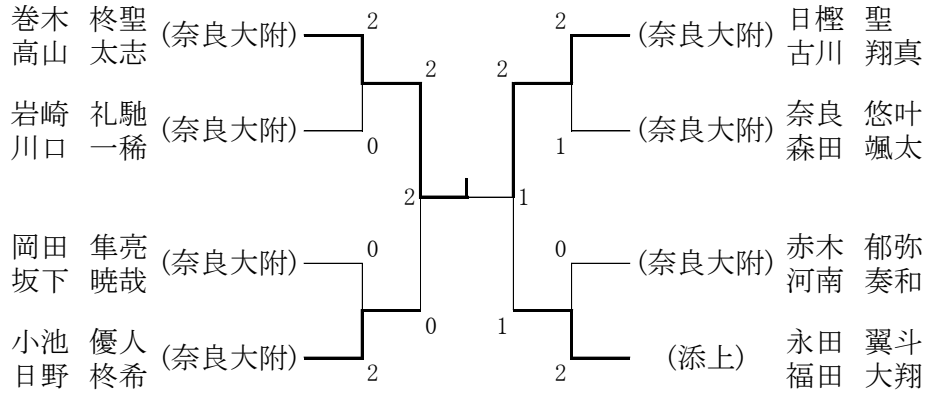
*S3は途中で打ち切り

令和6年度 第75回 全国高等学校バドミントン選手権大会奈良県予選

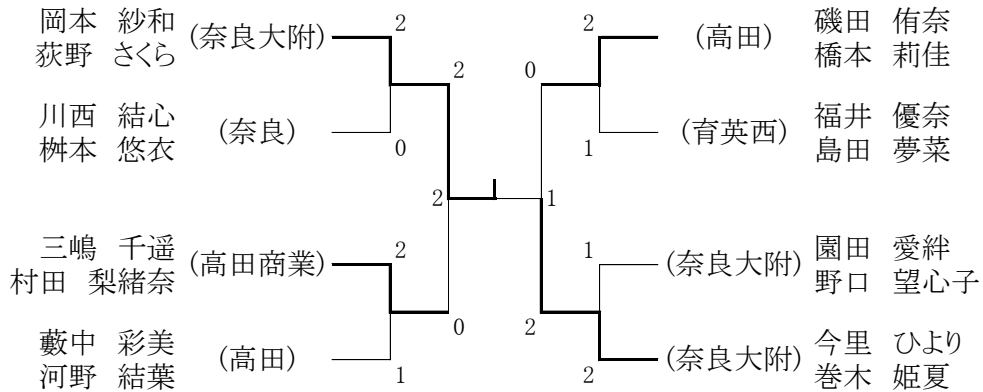
日時：令和6年5月25・26日 6月1・2・8日

場所：田原本町中央体育館

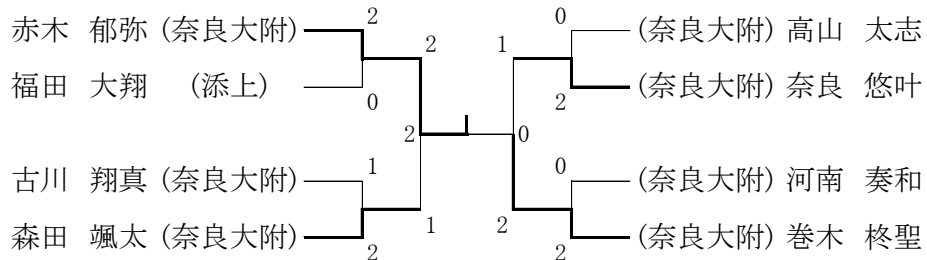
【男子ダブルス】



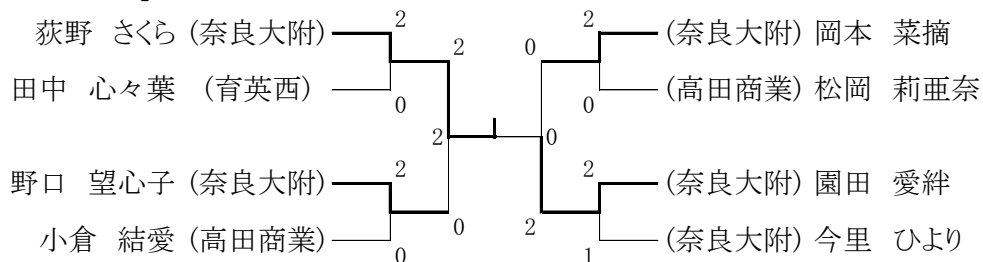
【女子ダブルス】



【男子シングルス】



【女子シングルス】



令和6年度 第75回 全国高等学校バドミントン選手権大会奈良県予選

日時：令和6年5月25・26日 6月1・2・8日

場所：田原本町中央体育館

《男子シングルス》

四回戦	BS089	赤木 郁弥 (奈良大附)	2	21 - 8 21 - 11	0	下保田 祐規 (高田商業)
	BS090	福田 大翔 (添上)	2	14 - 21 21 - 14 21 - 18	1	吉田 晴成 (高田)
	BS091	古川 翔真 (奈良大附)	2	21 - 8 21 - 12	0	原田 一心 (奈良商工)
	BS092	森田 颯太 (奈良大附)	2	21 - 10 21 - 9	0	畠山 光太 (一条)
	BS093	高山 太志 (奈良大附)	2	21 - 17 21 - 13	0	中川 尚人 (一条)
	BS094	奈良 悠叶 (奈良大附)	2	21 - 9 21 - 14	0	吉田 有成 (桜井)
	BS095	河南 奏和 (奈良大附)	2	21 - 15 21 - 13	0	桑江 良悟 (奈良育英)
	BS096	巻木 柗聖 (奈良大附)	2	21 - 8 21 - 16	0	中島 暖人 (樺原)
準々決勝	BS097	赤木 郁弥 (奈良大附)	2	21 - 8 21 - 12	0	福田 大翔 (添上)
	BS098	森田 颯太 (奈良大附)	2	21 - 16 18 - 21 21 - 10	1	古川 翔真 (奈良大附)
	BS099	奈良 悠叶 (奈良大附)	2	21 - 11 21 - 15	0	高山 太志 (奈良大附)
	BS100	巻木 柗聖 (奈良大附)	2	21 - 12 21 - 15	0	河南 奏和 (奈良大附)
準決勝	BS101	赤木 郁弥 (奈良大附)	2	21 - 11 20 - 22 21 - 11	1	森田 颯太 (奈良大附)
	BS102	巻木 柗聖 (奈良大附)	2	19 - 21 21 - 14 21 - 13	1	奈良 悠叶 (奈良大附)
決勝	BS103	赤木 郁弥 (奈良大附)	2	21 - 15 21 - 9	0	巻木 柗聖 (奈良大附)

《女子シングルス》

四回戦	GS093	荻野 さくら (奈良大附)	2	21 - 6 21 - 11	0	矢野 有季菜 (奈良育英)
	GS094	田中 心々葉 (育英西)	2	21 - 19 21 - 19	0	吉田 歩花 (高田商業)
	GS095	野口 望心子 (奈良大附)	2	21 - 9 21 - 14	0	磯田 侑奈 (高田)
	GS096	小倉 結愛 (高田商業)	2	21 - 18 21 - 16	0	若木 七葉 (添上)
	GS097	岡本 菜摘 (奈良大附)	2	26 - 24 21 - 16	0	三嶋 千遥 (高田商業)
	GS098	松岡 莉亜奈 (高田商業)	2	21 - 4 21 - 2	0	池田 真悠 (桜井)
	GS099	園田 愛絆 (奈良大附)	2	21 - 10 21 - 13	0	福井 優奈 (育英西)
	GS100	今里 ひより (奈良大附)	2	21 - 9 21 - 16	0	神山 穂 (高円芸術)
準々決勝	GS101	荻野 さくら (奈良大附)	2	21 - 8 21 - 15	0	田中 心々葉 (育英西)
	GS102	野口 望心子 (奈良大附)	2	21 - 6 21 - 18	0	小倉 結愛 (高田商業)
	GS103	岡本 菜摘 (奈良大附)	2	21 - 16 21 - 14	0	松岡 莉亜奈 (高田商業)
	GS104	園田 愛絆 (奈良大附)	2	21 - 7 14 - 21 21 - 10	1	今里 ひより (奈良大附)
準決勝	GS105	荻野 さくら (奈良大附)	2	21 - 10 21 - 15	0	野口 望心子 (奈良大附)
	GS106	園田 愛絆 (奈良大附)	2	23 - 21 21 - 15	0	岡本 菜摘 (奈良大附)
決勝	GS107	荻野 さくら (奈良大附)	2	21 - 18 21 - 14	0	園田 愛絆 (奈良大附)

《男子ダブルス》

四回戦	BD077	巻木 柗聖 高山 太志 (奈良大附)	2	21 - 8 21 - 11	0	仲 祥汰 中島 暖人 (樺原)
	BD078	岩崎 礼馳 川口 一稀 (奈良大附)	2	21 - 16 21 - 11	0	奥谷 太一 藤岡 遼 (高田)
	BD079	岡田 隼亮 坂下 暁哉 (奈良大附)	2	21 - 13 23 - 21	0	一瀬 幹太 松岡 皇希 (添上)
	BD080	小池 優人 日野 柗希 (奈良大附)	2	21 - 11 21 - 7	0	川瀬 遥大 堺 爽太 (郡山)
	BD081	日樫 聖 古川 翔真 (奈良大附)	2	21 - 9 21 - 12	0	奥村 修次 木虎 俊輔 (奈良学園)
	BD082	奈良 悠叶 森田 颯太 (奈良大附)	2	21 - 11 21 - 12	0	永田 龍斗 伊勢田 優雅 (添上)
	BD083	赤木 郁弥 河南 奏和 (奈良大附)	2	21 - 16 22 - 20	0	中川 尚人 畠山 光太 (一条)
	BD084	永田 翼斗 福田 大翔 (添上)	2	21 - 10 21 - 12	0	溝口 凱仁 山岡 蓮 (法隆寺国際)
準々決勝	BD085	巻木 柗聖 高山 太志 (奈良大附)	2	21 - 16 21 - 15	0	岩崎 礼馳 川口 一稀 (奈良大附)
	BD086	小池 優人 日野 柗希 (奈良大附)	2	21 - 18 21 - 15	0	岡田 隼亮 坂下 暁哉 (奈良大附)
	BD087	日樫 聖 古川 翔真 (奈良大附)	2	11 - 21 21 - 12 21 - 17	1	奈良 悠叶 森田 颯太 (奈良大附)
	BD088	永田 翼斗 福田 大翔 (添上)	2	21 - 11 21 - 19	0	赤木 郁弥 河南 奏和 (奈良大附)
準決勝	BD089	巻木 柗聖 高山 太志 (奈良大附)	2	21 - 19 21 - 15	0	小池 優人 日野 柗希 (奈良大附)
	BD090	日樫 聖 古川 翔真 (奈良大附)	2	21 - 17 22 - 24 21 - 18	1	永田 翼斗 福田 大翔 (添上)
決勝	BD091	巻木 柗聖 高山 太志 (奈良大附)	2	21 - 19 15 - 21 23 - 21	1	日樫 聖 古川 翔真 (奈良大附)

《女子ダブルス》

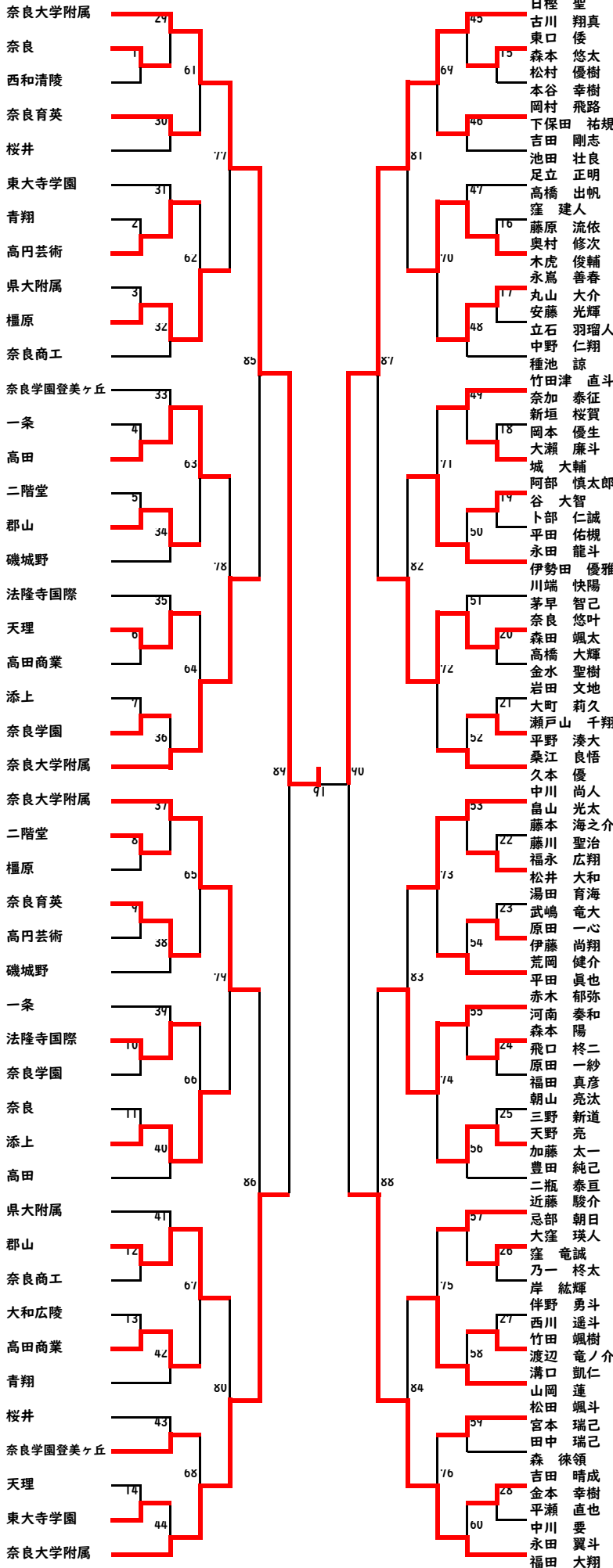
四回戦	GD082	岡本 紗和 荻野 さくら (奈良大附)	2	21 - 7 21 - 5	0	浅田 理緒 岡本 理央 (奈良育英)
	GD083	川西 結心 榑本 悠衣 (奈良)	2	21 - 17 15 - 21 22 - 20	1	森川 珠姫 中島 愛 (高田商業)
	GD084	三嶋 千遥 村田 梨緒奈 (高田商業)	2	21 - 15 21 - 17	0	柳生 紗羽海 岡本 菜摘 (奈良大附)
	GD085	藪中 彩美 河野 結葉 (高田)	2	21 - 18 21 - 10	0	菅沼 奈桜 吉本 瑠菜 (一条)
	GD086	磯田 侑奈 橋本 莉佳 (高田)	2	21 - 9 21 - 16	0	部谷 若菜 森本 雛鞠 (奈良大附)
	GD087	福井 優奈 島田 夢菜 (育英西)	2	21 - 14 21 - 10	0	矢野 有季菜 山下 優月 (奈良育英)
	GD088	園田 愛絆 野口 望心子 (奈良大附)	2	21 - 8 19 - 21 21 - 18	1	北田 郁乃 若木 七葉 (添上)
	GD089	今里 ひより 巻木 姫夏 (奈良大附)	2	21 - 5 21 - 11	0	川尻 愛実 巽 紗音 (帝塚山)
準々決勝	GD090	岡本 紗和 荻野 さくら (奈良大附)	2	21 - 11 21 - 14	0	川西 結心 榑本 悠衣 (奈良)
	GD091	三嶋 千遥 村田 梨緒奈 (高田商業)	2	21 - 16 19 - 21 21 - 12	1	藪中 彩美 河野 結葉 (高田)
	GD092	磯田 侑奈 橋本 莉佳 (高田)	2	19 - 21 21 - 11 22 - 20	1	福井 優奈 島田 夢菜 (育英西)
	GD093	今里 ひより 巻木 姫夏 (奈良大附)	2	19 - 21 21 - 13 21 - 12	1	園田 愛絆 野口 望心子 (奈良大附)
準決勝	GD094	岡本 紗和 荻野 さくら (奈良大附)	2	21 - 16 21 - 11	0	三嶋 千遥 村田 梨緒奈 (高田商業)
	GD095	今里 ひより 巻木 姫夏 (奈良大附)	2	21 - 17 21 - 13	0	磯田 侑奈 橋本 莉佳 (高田)
決勝	GD096	岡本 紗和 荻野 さくら (奈良大附)	2	18 - 21 21 - 18 21 - 10	1	今里 ひより 巻木 姫夏 (奈良大附)

第二代表決定戦

第1試合	森田 颯太 (奈良大附)	2	14 - 21 21 - 18 22 - 20	1	奈良 悠叶 (奈良大附)	第1試合	野口 望心子 (奈良大附)	2	21 - 11 17 - 21 21 - 14	1	岡本 菜摘 (奈良大附)	第1試合	小池 優人 日野 柗希 (奈良大附)	2	22 - 20 21 - 11	0	永田 翼斗 福田 大翔 (添上)	第1試合	磯田 侑奈 橋本 莉佳 (高田)	2	24 - 22 21 - 19	0	三嶋 千遥 村田 梨緒奈 (高田商業)
第2試合	巻木 柗聖 (奈良大附)	2	21 - 19 21 - 19	0	森田 颯太 (奈良大附)	第2試合	園田 愛絆 (奈良大附)	2	21 - 12 21 - 13	0	野口 望心子 (奈良大附)	第2試合	日樫 聖 古川 翔真 (奈良大附)	2	21 - 15 21 - 10	0	小池 優人 日野 柗希 (奈良大附)	第2試合	決勝の結果より実施せず				

男子ダブルス

- 巻木 聖
- 高山 太志
- 池田 光利
- 上田 陽一
- 熊野 遥大
- 岡本 陸
- 北 貴太郎
- 多田 颯
- 窪山 輔地
- 清水 泰
- 山崎 右喬
- 辻上 煌紀
- 福井 慧人
- 黒木 鉄平
- 森井 月翔
- 原 駿介
- 村田 琉維
- 仲 祥汰
- 中島 暖人
- 福井 悠希
- 大橋 宙琉
- 梶川 汰門
- 小池 直弥
- 洪谷 颯太
- 井谷 優都
- 奥谷 太一
- 藤岡 遠
- 稲間 成
- 本間 蒼士
- 笹本 雄太
- 崎崎 混
- 吉田 登夢
- 岡田 幸輝
- 野村 寛仁
- 芦田 孝太郎
- 梅本 雄也
- 河本 峻介
- 西 啓太
- 萩原 優輝
- 児玉 芳晃
- 五野 貴政
- 中川 礼就
- 岩崎 礼馳
- 川口 一稀
- 岡田 隼亮
- 坂下 暁哉
- 村上 大翔
- 池田 大翔
- 川東 陸人
- 下野 和真
- 中川 侑輝
- 杉本 颯
- 山中 奏空
- 東谷 桜大
- 紙谷 望生
- 辻本 悠人
- 佐野 朝陽
- 小松 達輝
- 塚本 大稀
- 荒木 優汰
- 圖子 公太
- 水谷 茅寛
- 平田 智大
- 中野 汰樹
- 一瀬 幹太
- 松岡 皇希
- 椿根 拓真
- 奥村 仁
- 杉浦 陸斗
- 吉竹 瑞
- 川瀬 遥大
- 堺 爽
- 酒井 太
- 西野 心
- 咲花 匠
- 津川 光
- 坂田 翔一
- 松田 健士朗
- 山陰 友奨
- 吉村 拓人
- 橋目 陽太
- 吉田 有成
- 東 智弘
- 楠本 煌
- 塚野 和希
- 北森 健太郎
- 中井 遠
- 松村 善晴
- 小池 優人
- 日野 希

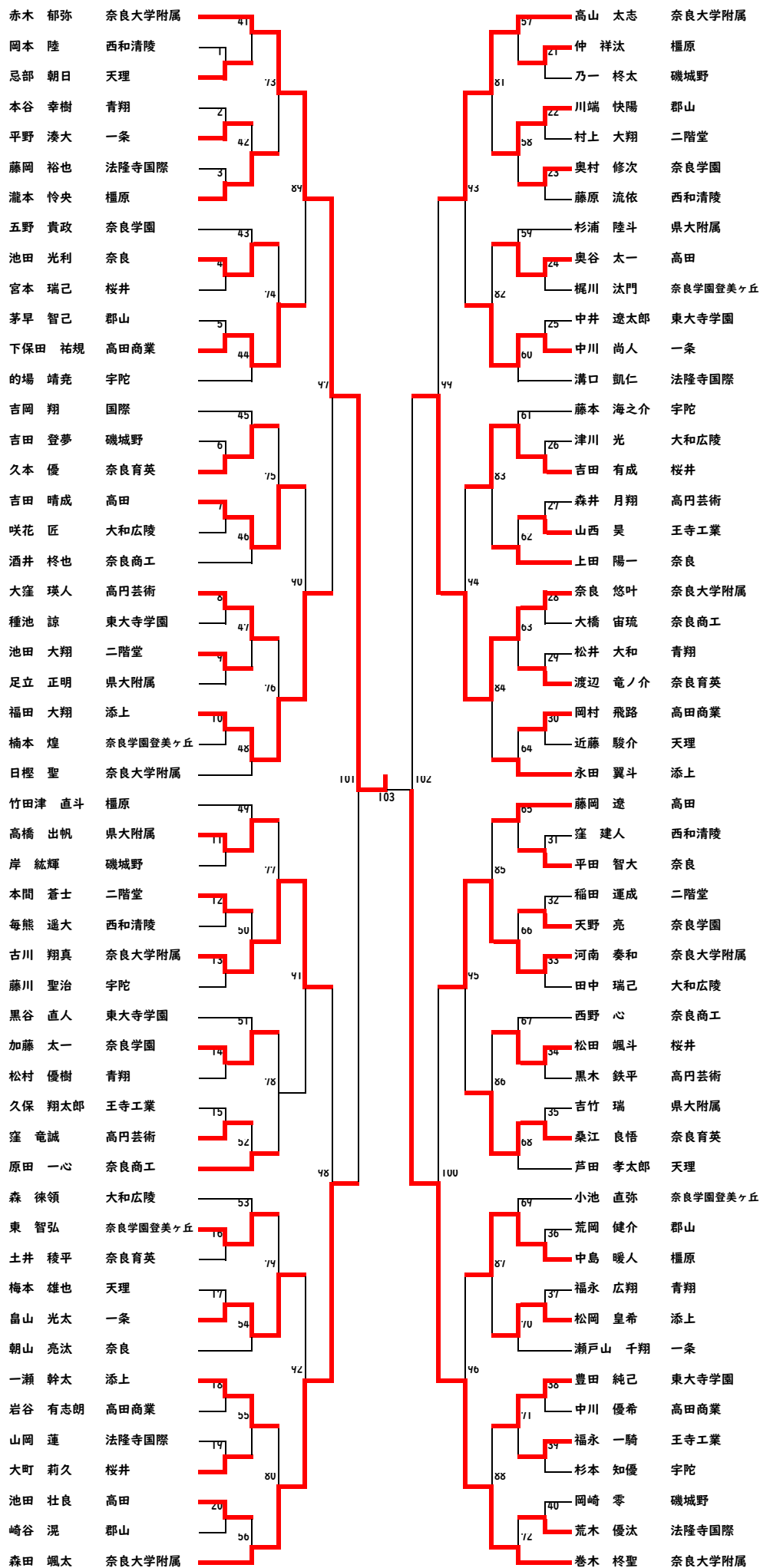


- 奈良大学附属
- 法隆寺国際
- 青翔
- 高田商業
- 高田
- 県大附属
- 西和清陵
- 奈良学園
- 天理
- 奈良学園登美ヶ丘
- 東大寺学園
- 柺原
- 二階堂
- 奈良商工
- 奈良
- 磯城野
- 添上
- 郡山
- 奈良大学附属
- 高円芸術
- 桜井
- 一条
- 奈良育英
- 一条
- 宇陀
- 青翔
- 奈良学園登美ヶ丘
- 奈良商工
- 郡山
- 奈良大学附属
- 高田商業
- 県大附属
- 奈良
- 奈良学園
- 東大寺学園
- 天理
- 高円芸術
- 磯城野
- 柺原
- 奈良育英
- 法隆寺国際
- 桜井
- 大和広陵
- 高田
- 添上
- 添上

女子ダブルス

岡本紗和	奈良大学附属	34	磯田侑奈	高田	30
荻野さくら	女子大附属	1	橋本未桜	郡山	16
狩野優花	添上	66	八十田温心	法隆寺国際	74
杉本望羽	育英西	4	林田双葉	奈良学園登美ヶ丘	14
石岡利音	宇陀	35	中河口井上	桜井	51
吉澤美空	高田	3	田上彩未	国際	86
東中々葉	県大附属	36	池田真悠	奈良商工	20
澤田心花	一条	4	西畑琴音	奈良大学附属	21
日程衣千	奈良育英	67	井上結月	女子大附属	53
松原美桜	帝塚山	5	溝口美楽	奈良学園	37
石山望乃	国際	37	平瀬望美	天理	40
西山綾音	法隆寺国際	38	岡谷空菜	高田	54
木井惺稀	奈良学園	39	山部若菜	添上	22
三宅菜々	榎原	6	森本鞠奈	帝塚山	76
志岐内香月	奈良商工	6	岡田杏さ	磯城野	23
浅理緒央	高田商業	7	小寺近山	一条	55
岡本結菜	天理	39	倉津山口	奈良育英	56
高野萌恵	高円芸術	40	穀本真衣	二階堂	24
辰巳果奈	磯城野	41	岡田竹村	榎原	77
松本陽華	奈良学園登美ヶ丘	42	山本平田	奈良	25
織田舞光	郡山	6	村本平馬	高田商業	57
二宮光梨	桜井	64	馬頭脇生	育英西	56
橋本北環	大和広陵	4	夏音里	奈良大学附属	26
坂元奈遥	二階堂	41	実希	奈良	78
小嶋美歩	奈良	42	立実日	西和清陵	27
榎谷陽依	奈良大学附属	43	松村依朝	二階堂	54
遠藤珠姫	郡山	10	山下季菜	育英西	70
森川愛恵	青翔	70	野山優心	高田	88
中島理和	奈良学園	11	山口心子	国際	60
前山穂菜	奈良	43	形真悠子	添上	26
神山原	奈良商工	84	海津真鈴	郡山	74
田原柑奈	奈良育英	44	葛本水晶	女子大附属	29
山口まなみ	法隆寺国際	12	廣西陽色	高田商業	61
日高初音	育英西	71	福西楓夏	奈良学園登美ヶ丘	24
田邊奈月	帝塚山	13	川口菜乃	帝塚山	30
黒田千咲	桜井	45	日花織志	奈良商工	79
川城由梨	高田商業	41	志織郁愛	一条	31
北村由歩	磯城野	46	榎本結衣	磯城野	63
田島舞美	高円芸術	14	西口舞衣	高円芸術	84
浦上優陽	一条	72	池北郁乃	法隆寺国際	80
伊勢田優り	女子大附属	15	若木仲平	天理	64
中森水結	国際	47	田山美日萌	榎原	32
大川心悠	添上	85	大塚竹村	奈良学園	33
水川悠衣	西和清陵	48	山口中井	桜井	65
柳生菜摘	榎原	16	松本嶋崎	奈良大学附属	34
岡本優花	県大附属	73	清水川尻		
久保花瑚	高田	17	尻音		
栗岡萌珠	天理	44	巽香		
熨斗由根	高田商業	44	駒井美妃		
伏見祐都	国際	47	阪口彩香		
岩濑百香	添上	85	福西真純		
濱口楓果	西和清陵	48	谷中岡		
佐々木舞美	榎原	16	守安野村		
高塚萌愛	高田	17	野村中村		
井上舞珠	天理	44	岩北森		
藤本綾華	高田商業	44	林小		
大東優華	高田	17	白石心香		
上嶋菜月	高田商業	44	安達円香		
千本由那	高田商業	44	村中真唯		
井上莉音	高田商業	44	村中真唯		
藤井遥音	高田商業	44	伊地知ひより		
石光愛望	高田商業	44	今里巻木		
松田千遥	高田商業	44			
三嶋梨緒	高田商業	44			
村田真緒	高田商業	44			
戸野愛巳	高田商業	44			
菅野心暖	高田商業	44			
高橋禾帆	高田商業	44			
菅沼菜良	高田商業	44			
吉本咲子	高田商業	44			
鷹影澄香	高田商業	44			
山下さくら	高田商業	44			
柳田陽莉	高田商業	44			
米田幸零	高田商業	44			
石丸未奈	高田商業	44			
馬場奈央	高田商業	44			
西岡美咲	高田商業	44			
岡山帆乃佳	高田商業	44			
竹村咲	高田商業	44			
岸本彩美	高田商業	44			
越前結菜	高田商業	44			
谷中琳香	高田商業	44			
野原香喜	高田商業	44			
萩原咲喜	高田商業	44			
中瀬古	高田商業	44			
吉田歩花	高田商業	44			
松岡莉亜	高田商業	44			

男子シングルス



女子シングルス

