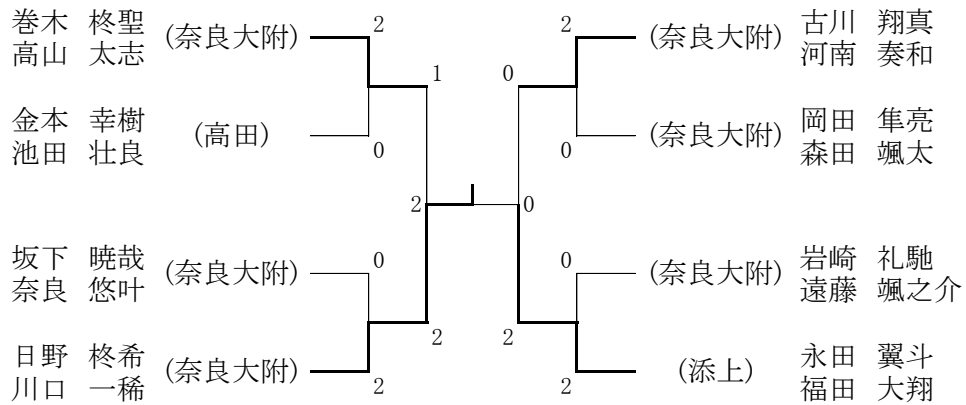


令和6年度 第71回 近畿高等学校バドミントン選手権大会奈良県予選

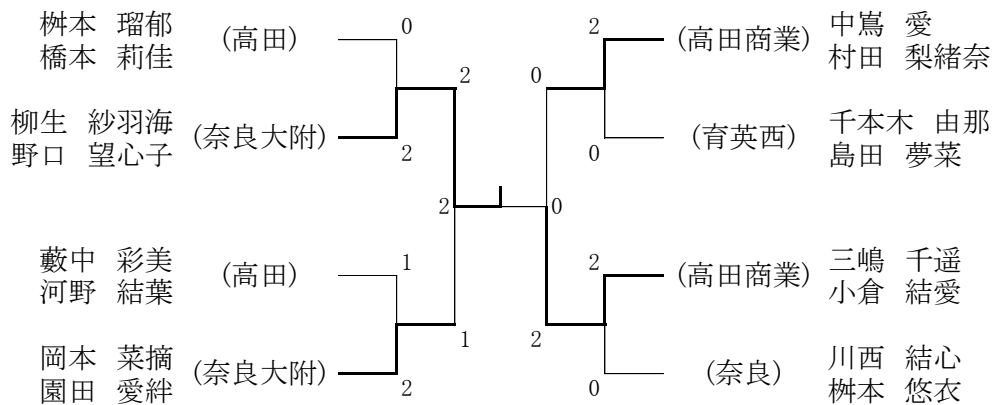
日時：令和6年8月19・20・21・22・23日

場所：桜井芝運動総合公園体育館、田原本町中央体育館

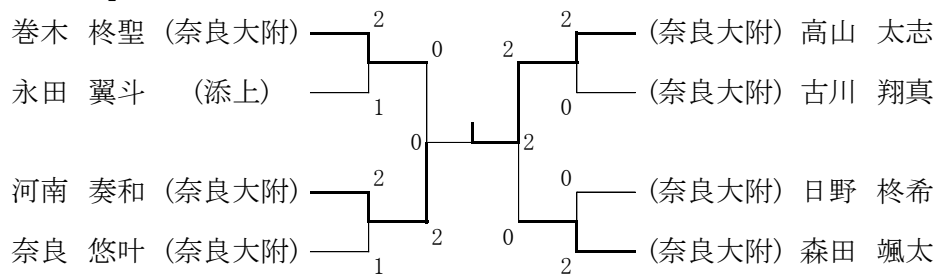
【男子ダブルス】



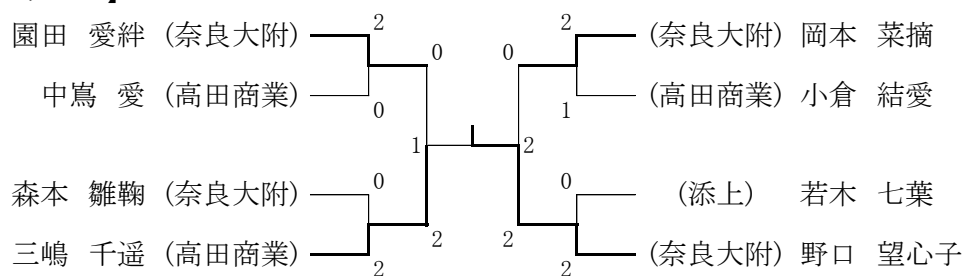
【女子ダブルス】



【男子シングルス】



【女子シングルス】



令和6年度 第71回 近畿高等学校バドミントン選手権大会奈良県予選

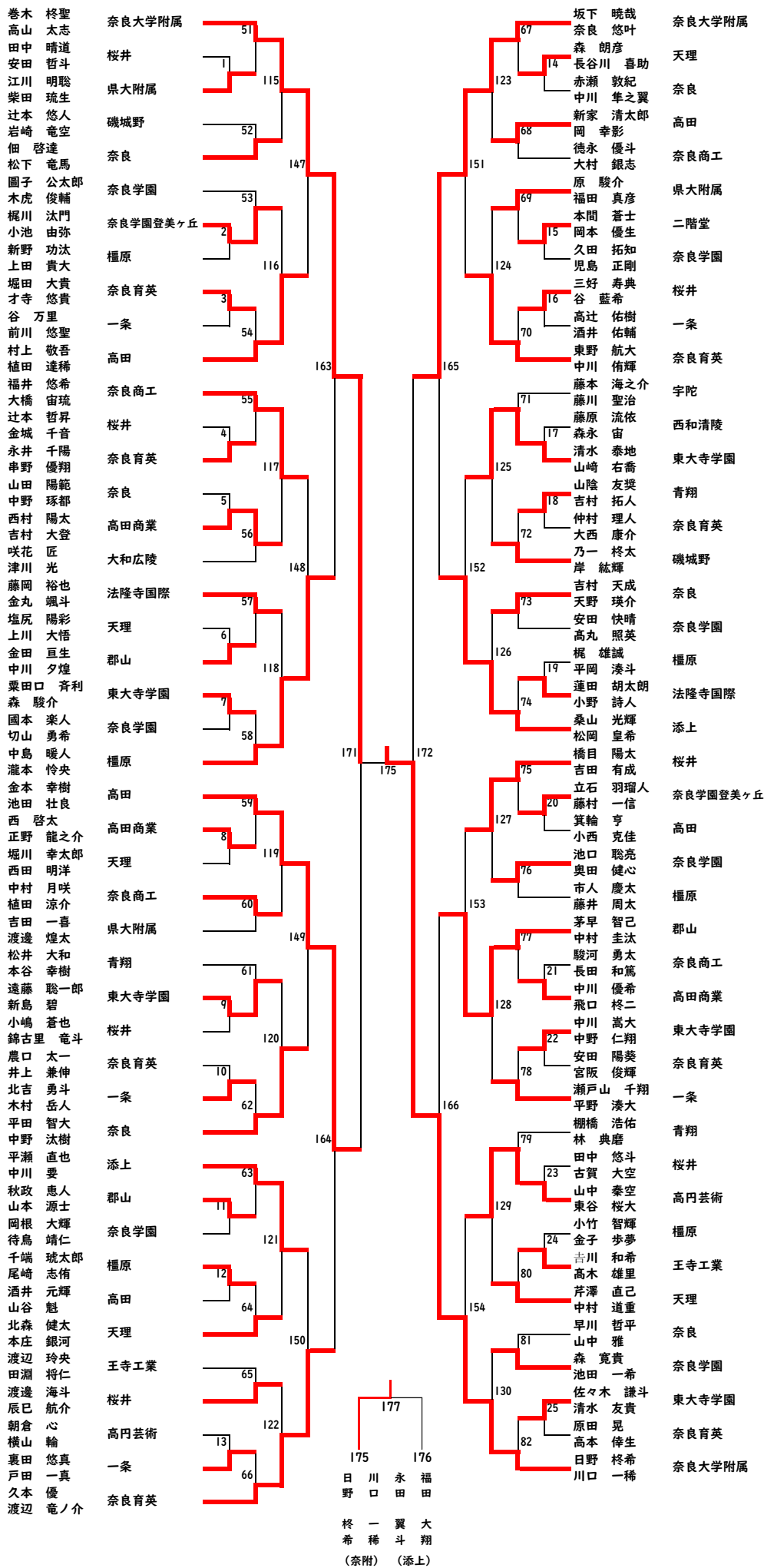
日時：令和6年8月19・20・21・22・23日

場所：桜井芝運動総合公園体育館、田原本町中央体育館

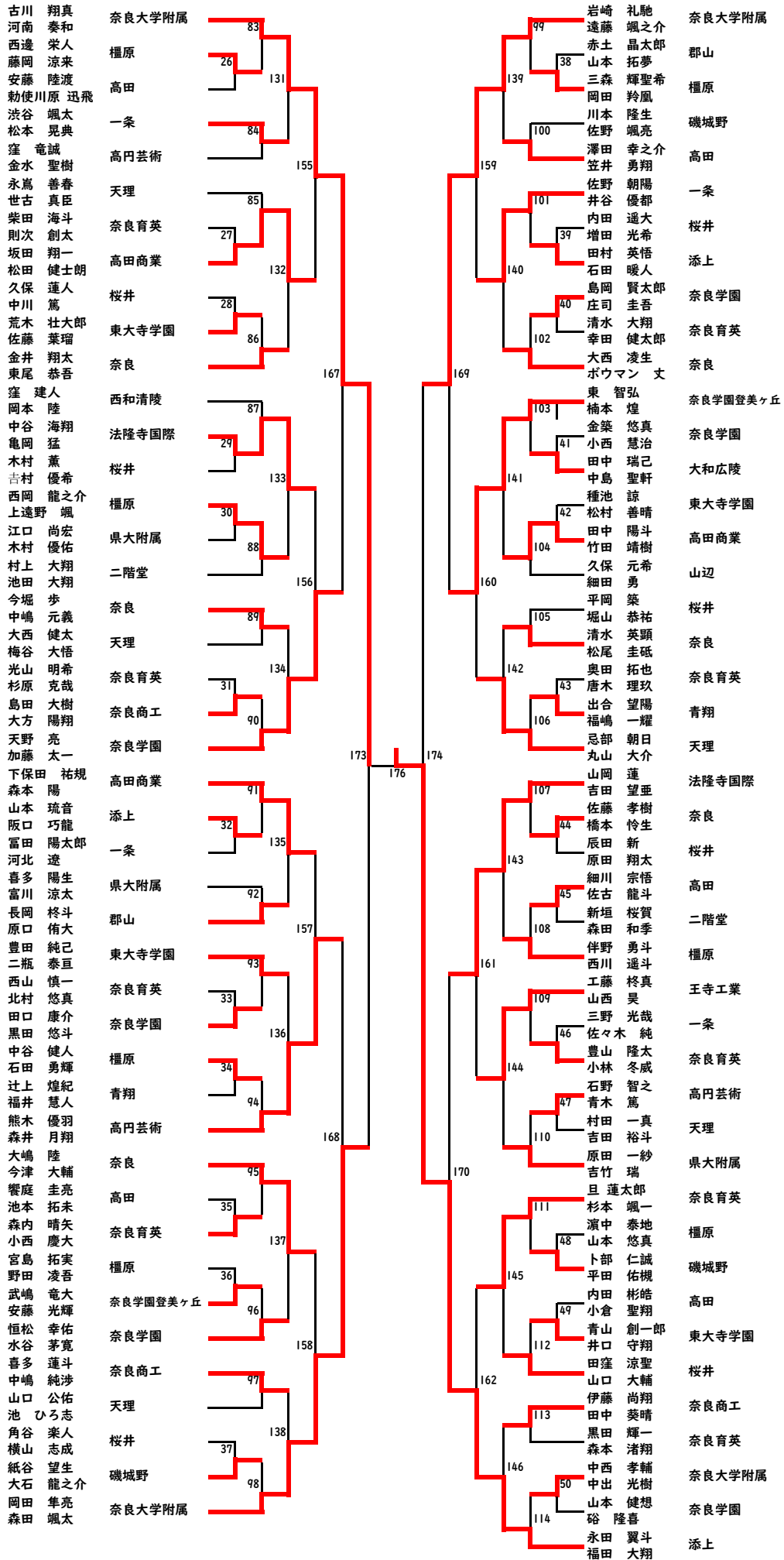
《男子シングルス》				《女子シングルス》				《男子ダブルス》				《女子ダブルス》															
六回戦	BS374	巻木 柊聖 (奈良大附)	2	24 - 22 11 - 21 21 - 14	1	川口 一稀 (奈良大附)	五回戦	GS221	園田 愛絆 (奈良大附)	2	21 - 5 21 - 8	0	下岡 穂乃可 (高田芸術)	五回戦	BD163	巻木 柊聖 高山 太志 (奈良大附)	2	21 - 6 21 - 12	0	中島 暖人 瀧本 怜央 (橿原)	四回戦	GD101	梶本 瑠郁 橋本 莉佳 (高田)	2	21 - 10 21 - 19	0	榎谷 歩葉 遠藤 陽依 (奈良商工)
	BS375	永田 翼斗 (添上)	2	21 - 10 21 - 13	0	平野 湊大 (一条)	GS222	中島 愛 (高田商業)	2	21 - 9 21 - 8	0	坂口 ひかり (高田商業)	BD164	金本 幸樹 池田 壮良 (高田)	2	20 - 22 21 - 13 21 - 15	1	久本 優 渡辺 竜ノ介 (奈良育英)	GD102	柳生 紗羽海 野口 望心子 (奈良大附)	2	21 - 3 21 - 9	0	奥田 愛未 坂口 ひかり (高田商業)			
	BS376	河南 奏和 (奈良大附)	2	21 - 16 21 - 14	0	池田 壮良 (高田)	GS223	森本 雛鞠 (奈良大附)	2	21 - 15 5 - 21 21 - 13	1	千本木 由那 (育英西)	BD165	坂下 暁哉 奈良 悠叶 (奈良大附)	2	21 - 6 21 - 15	0	桑山 光輝 松岡 皇希 (添上)	GD103	藪中 彩美 河野 結葉 (高田)	2	21 - 14 21 - 15	0	西口 結菜 徳原 琳花 (高田商業)			
	BS377	奈良 悠叶 (奈良大附)	2	21 - 7 21 - 16	0	下保田 祐規 (高田商業)	GS224	三嶋 千遥 (高田商業)	2	21 - 13 21 - 8	0	梶本 悠衣 (奈良)	BD166	日野 柊希 川口 一稀 (奈良大附)	2	21 - 8 22 - 20	0	茅早 智己 中村 圭汰 (郡山)	GD104	岡本 菜摘 園田 愛絆 (奈良大附)	2	21 - 5 21 - 5	0	藤本 珠羽 理央 (奈良育英)			
	BS378	高山 太志 (奈良大附)	2	21 - 10 21 - 8	0	平瀬 直也 (添上)	GS225	岡本 菜摘 (奈良大附)	2	21 - 11 18 - 21 21 - 15	1	島田 夢菜 (育英西)	BD167	古川 翔真 河南 奏和 (奈良大附)	2	21 - 12 21 - 11	0	天野 亮 加藤 太一 (奈良学園)	GD105	中島 愛 村田 梨緒奈 (高田商業)	2	21 - 17 21 - 11	0	中村 風沙 海田 萌心 (法隆寺国際)			
	BS379	古川 翔真 (奈良大附)	2	18 - 21 21 - 18 21 - 18	1	岡田 隼亮 (奈良大附)	GS226	小倉 結愛 (高田商業)	2	21 - 15 21 - 7	0	山口 菜有 (天理)	BD168	岡田 隼亮 森田 颯太 (奈良大附)	2	21 - 15 21 - 19	0	熊木 優羽 森井 月翔 (高田芸術)	GD106	千本木 由那 島田 夢菜 (育英西)	2	21 - 12 21 - 14	0	石本 望羽 若木 七葉 (添上)			
	BS380	日野 柊希 (奈良大附)	2	21 - 9 21 - 14	0	福田 大翔 (添上)	GS227	若木 七葉 (添上)	2	23 - 21 21 - 16	1	部谷 若菜 (奈良大附)	BD169	岩崎 礼馳 遠藤 颯之介 (奈良大附)	2	22 - 20 19 - 21 21 - 16	1	東 智弘 楠本 煌 (奈学登美)	GD107	三嶋 千遥 小倉 結愛 (高田商業)	2	21 - 17 21 - 14	0	部谷 若菜 森本 雛鞠 (奈良大附)			
	BS381	森田 颯太 (奈良大附)	2	21 - 11 21 - 15	0	金本 幸樹 (高田)	GS228	野口 望心子 (奈良大附)	2	21 - 13 21 - 13	0	河野 結葉 (高田)	BD170	永田 翼斗 福田 大翔 (添上)	2	21 - 13 21 - 12	0	山岡 蓮 吉田 望亜 (法隆寺国際)	GD108	川西 結心 梶本 悠衣 (奈良)	2	21 - 16 21 - 11	0	山口 菜有 鞍本 栄実 (天理)			
準々決勝	BS382	巻木 柊聖 (奈良大附)	2	21 - 17 19 - 21 21 - 19	1	永田 翼斗 (添上)	準々決勝	GS229	園田 愛絆 (奈良大附)	2	21 - 15 21 - 9	0	中島 愛 (高田商業)	準々決勝	BD171	巻木 柊聖 高山 太志 (奈良大附)	2	21 - 9 21 - 12	0	金本 幸樹 池田 壮良 (高田)	準々決勝	GD109	柳生 紗羽海 野口 望心子 (奈良大附)	2	21 - 4 21 - 13	0	梶本 瑠郁 橋本 莉佳 (高田)
	BS383	河南 奏和 (奈良大附)	2	21 - 14 13 - 21 21 - 15	1	奈良 悠叶 (奈良大附)	GS230	三嶋 千遥 (高田商業)	2	21 - 6 21 - 16	0	森本 雛鞠 (奈良大附)	BD172	日野 柊希 川口 一稀 (奈良大附)	2	21 - 10 21 - 18	0	坂下 暁哉 奈良 悠叶 (奈良大附)	GD110	岡本 菜摘 園田 愛絆 (奈良大附)	2	21 - 9 17 - 21 21 - 15	1	藪中 彩美 河野 結葉 (高田)			
	BS384	高山 太志 (奈良大附)	2	21 - 15 21 - 14	0	古川 翔真 (奈良大附)	GS231	岡本 菜摘 (奈良大附)	2	18 - 21 21 - 17 21 - 11	1	小倉 結愛 (高田商業)	BD173	古川 翔真 河南 奏和 (奈良大附)	2	23 - 21 21 - 14	0	岡田 隼亮 森田 颯太 (奈良大附)	GD111	中島 愛 村田 梨緒奈 (高田商業)	2	21 - 18 21 - 13	0	千本木 由那 島田 夢菜 (育英西)			
	BS385	森田 颯太 (奈良大附)	2	22 - 20 21 - 10	0	日野 柊希 (奈良大附)	GS232	野口 望心子 (奈良大附)	2	21 - 4 21 - 11	0	若木 七葉 (添上)	BD174	永田 翼斗 福田 大翔 (添上)	2	21 - 8 21 - 14	0	岩崎 礼馳 遠藤 颯之介 (奈良大附)	GD112	三嶋 千遥 小倉 結愛 (高田商業)	2	21 - 15 21 - 17	0	川西 結心 梶本 悠衣 (奈良)			
準決勝	BS386	河南 奏和 (奈良大附)	2	21 - 9 21 - 9	0	巻木 柊聖 (奈良大附)	準決勝	GS233	三嶋 千遥 (高田商業)	2	22 - 20 21 - 17	0	園田 愛絆 (奈良大附)	準決勝	BD175	日野 柊希 川口 一稀 (奈良大附)	2	14 - 21 22 - 20 21 - 14	1	巻木 柊聖 高山 太志 (奈良大附)	準決勝	GD113	柳生 紗羽海 野口 望心子 (奈良大附)	2	21 - 16 19 - 21 21 - 11	1	岡本 菜摘 園田 愛絆 (奈良大附)
	BS387	高山 太志 (奈良大附)	2	21 - 19 21 - 11	0	森田 颯太 (奈良大附)	GS234	野口 望心子 (奈良大附)	2	21 - 17 21 - 19	0	岡本 菜摘 (奈良大附)	BD176	永田 翼斗 福田 大翔 (添上)	2	21 - 17 24 - 22	0	古川 翔真 河南 奏和 (奈良大附)	GD114	三嶋 千遥 小倉 結愛 (高田商業)	2	21 - 18 21 - 11	0	中島 愛 村田 梨緒奈 (高田商業)			
決勝	BS388	高山 太志 (奈良大附)	2	21 - 19 21 - 19	0	河南 奏和 (奈良大附)	決勝	GS235	野口 望心子 (奈良大附)	2	16 - 21 21 - 12 21 - 19	1	三嶋 千遥 (高田商業)	決勝	BD177	日野 柊希 川口 一稀 (奈良大附)	2	21 - 16 22 - 20	0	永田 翼斗 福田 大翔 (添上)	決勝	GD115	柳生 紗羽海 野口 望心子 (奈良大附)	2	21 - 15 21 - 16	0	三嶋 千遥 小倉 結愛 (高田商業)
《男子シングルス・敗者復活戦》				《女子シングルス・敗者復活戦》				《男子ダブルス・敗者復活戦》				《女子ダブルス・敗者復活戦》															
A	川口 一稀 (奈良大附)	2	21 - 15 22 - 20	0	福田 大翔 (添上)	A	梶本 悠衣 (奈良)	2	21 - 18 22 - 20	0	河野 結葉 (高田)	A	茅早 智己 中村 圭汰 (郡山)	2	21 - 13 21 - 18	0	熊木 優羽 森井 月翔 (高田芸術)	A	榎谷 歩葉 遠藤 陽依 (奈良商工)	2	21 - 12 21 - 15	0	山口 菜有 鞍本 栄実 (天理)				
B	平野 湊大 (一条)	不戦勝							B	下岡 穂乃可 (高田芸術)	不戦勝																
C	池田 壮良 (高田)	不戦勝							C	山口 菜有 (天理)	不戦勝																
D	下保田 祐規 (高田商業)	不戦勝							D	島田 夢菜 (育英西)	不戦勝																
A予選①	園田 隼亮 (奈良大附)	2	21 - 9 21 - 9	0	平瀬 直也 (添上)	C	山口 菜有 (天理)	不戦勝																			
A予選②	川口 一稀 (奈良大附)	2	21 - 18 21 - 19	0	岡田 隼亮 (奈良大附)	D	島田 夢菜 (育英西)	不戦勝																			
A予選③	福田 大翔 (添上)	2	21 - 19 21 - 14	0	金本 幸樹 (高田)																						
《男子シングルス・第2代表決定戦》				《女子シングルス・第2代表決定戦》				《男子ダブルス・第2代表決定戦》				《女子ダブルス・第2代表決定戦》															
第1試合	巻木 柊聖 (奈良大附)	2	21 - 19 17 - 21 21 - 11	1	森田 颯太 (奈良大附)	第1試合	園田 愛絆 (奈良大附)	2	21 - 16 21 - 15	0	岡本 菜摘 (奈良大附)	第1試合	巻木 柊聖 高山 太志 (奈良大附)	2	21 - 15 21 - 16	0	古川 翔真 河南 奏和 (奈良大附)	第1試合	岡本 菜摘 園田 愛絆 (奈良大附)	2	21 - 16 21 - 12	0	中島 愛 村田 梨緒奈 (高田商業)				
第2試合	決勝の結果より実施せず				第2試合	決勝の結果より実施せず				第2試合	巻木 柊聖 高山 太志 (奈良大附)	2	21 - 14 21 - 17	0	永田 翼斗 福田 大翔 (添上)	第2試合	岡本 菜摘 園田 愛絆 (奈良大附)	2	21 - 16 11 - 21 21 - 11	1	三嶋 千遥 小倉 結愛 (高田商業)						

以上の結果により、ベスト8以上の選手、並びに敗者復活戦の勝者が、11月9日から11日に京都府で行われる、第71回近畿高等学校バドミントン選手権大会へ出場となります。

男子ダブルス (I)



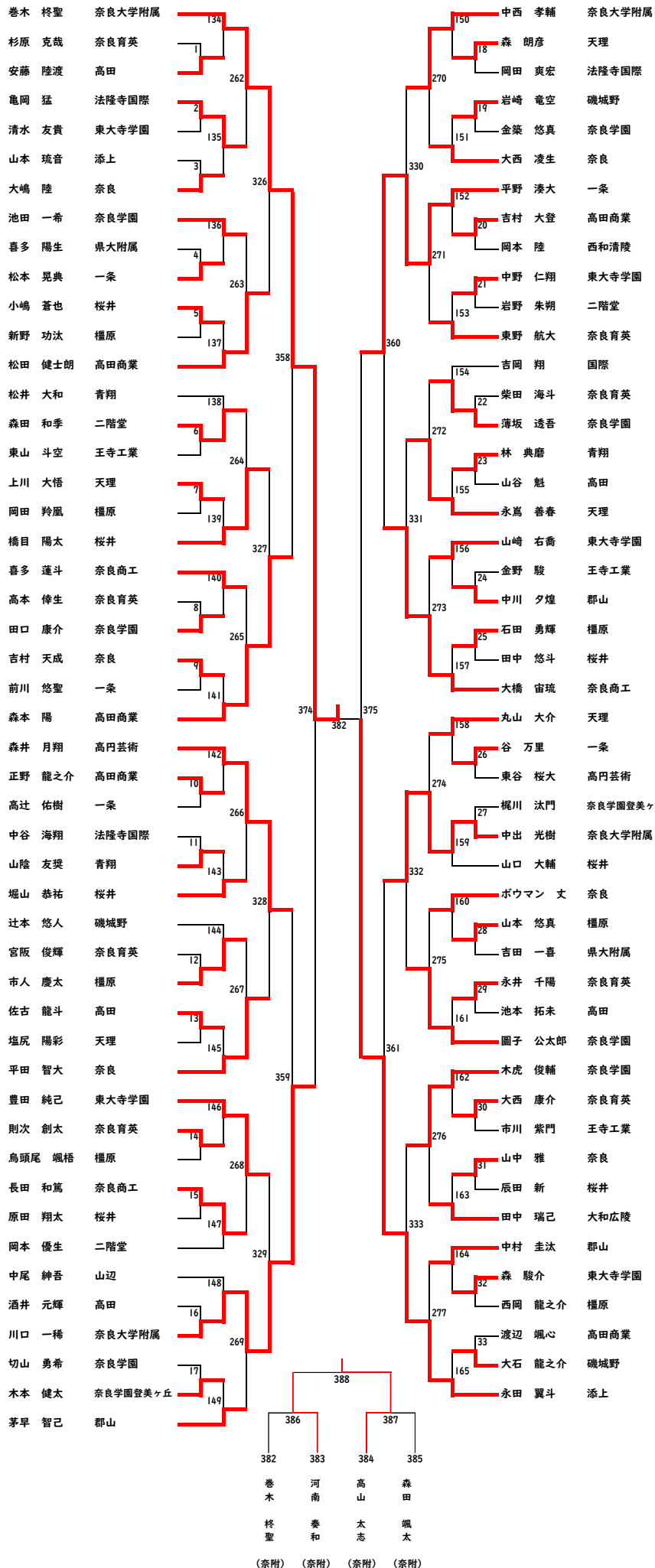
男子ダブルス (2)



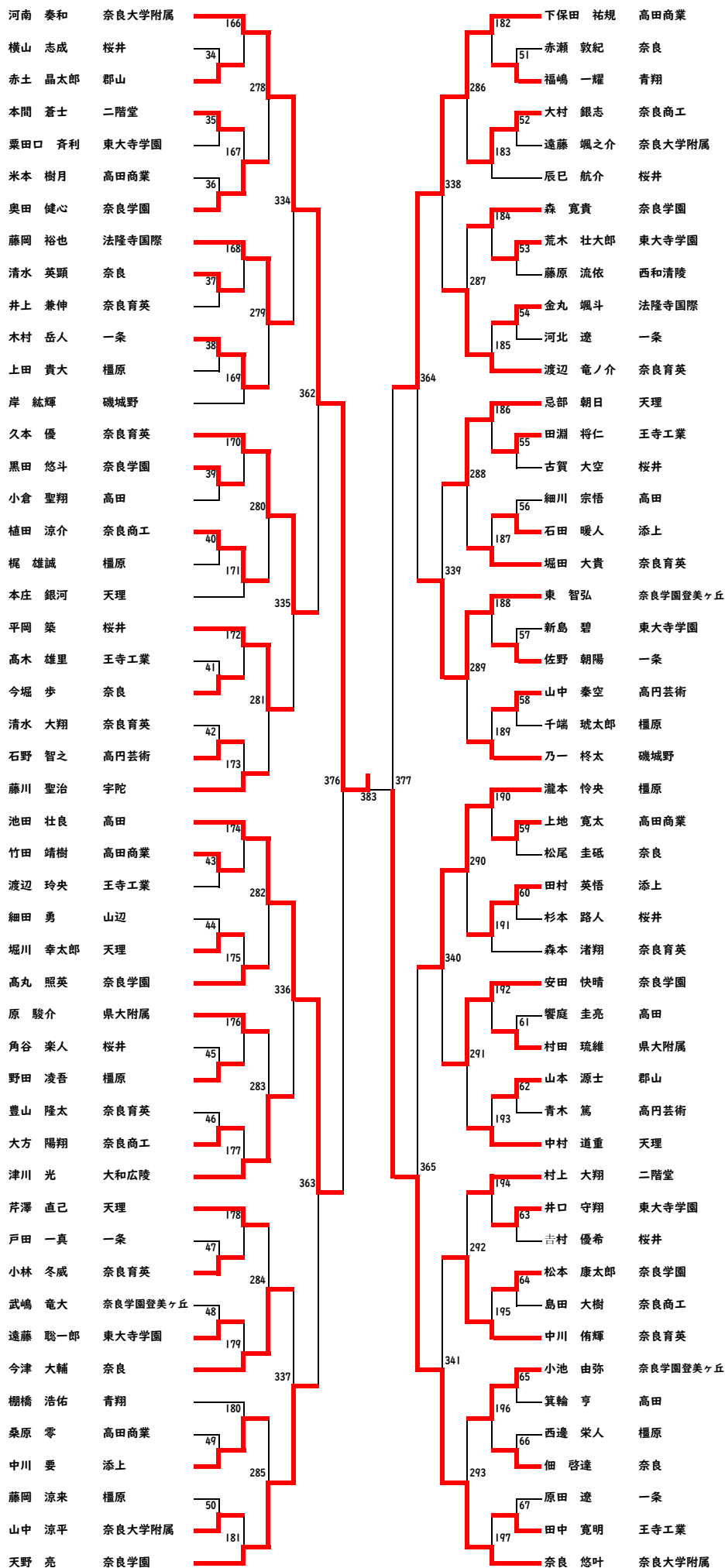
女子ダブルス

樹本 瑠都	高田	53	中尾 愛	高田商業	69
橋本 莉佳	高田商業	1	村田 梨緒奈	県大附属	27
東浦 琴祿	桜井	85	淡田 愛永	桜井	93
小林 萌愛	奈良育英	2	坂下 奈稚	奈良商工	28
石田 彩奈	天理	54	岡岡 朱美	郡山	70
松久保 杏奈	国際	3	浦 佐々木 舞美	高田	29
浅田 理緒	県大附属	101	高塚 萌愛	西和清陵	30
有馬 理央	磯城野	4	川本 咲季	奈良学園登美ヶ丘	71
三村 理恵	奈良学園	55	吉井 花梨	奈良	31
中瀬 古 咲喜	橿原	5	村上 鈴菜	奈良育英	94
前川 愛寿	大和広陵	86	吉田 華菜	法隆寺国際	72
坂本 理緒	奈良商工	6	花田 光姫	一条	32
越前谷 咲音	高円芸術	56	野々村 桜	橿原	73
木太 綾音	郡山	7	小島 みなみ	高円芸術	33
菅野 愛巳	一条	109	佐々木 ほのか	添上	74
山口 まなみ	高田商業	57	堀江 彩花	奈良大学附属	34
橋本 光聖	一条	8	奥野 日向子	国際	95
北野 環	奈良	87	武智 花凛	宇陀	35
赤穂 惺那	帝塚山	9	福本 愛心	高田	75
南 結衣	国際	58	中村 風沙	一条	36
伊勢田 舞	法隆寺国際	10	海田 萌心	二階堂	76
野村 愛	青翔	102	北村 香香	高田商業	37
野村 歩	添上	11	前谷 采那	磯城野	77
榎谷 陽依	郡山	59	下垣 朝楓	桜井	38
遠藤 心暖	桜井	12	仲 志澄	女子大附属	39
高橋 禾帆	高田	88	西川 優羽	天理	76
樽井 怜菜	女子大附属	13	米田 夕依	帝塚山	96
池下 彩香	天理	60	下岡 穂乃可	育英西	39
岡本 佳佳	奈良大学附属	113	守安 陽菜	高田商業	77
宮本 愛未	高田	61	石本 望羽	一条	40
奥田 未ひかり	奈良育英	14	若木 七葉	高田	78
坂口 華奈子	桜井	89	笠川 美優	奈良	41
池田 彩奈	育英西	15	井井 怜	県大附属	78
高戸 歌音	帝塚山	62	高尾 玲瑠那	桜井	42
村上 樹葵	二階堂	16	吉川 美桜	天理	79
山口 実里	女子大附属	103	松原 咲良	西和清陵	43
栗本 莉穂	高田	63	谷野 咲依	育英西	44
松本 果奈	奈良育英	90	柳沢 芽依	磯城野	79
吉玉 陽依	天理	64	脇本 愛桜	女子大附属	45
尾崎 沙耶	一条	18	南岡 莉子	奈良育英	80
中谷 みゆき	郡山	59	福西 陽色	郡山	81
中谷 萌珠	桜井	19	福西 楓夏	奈良大学附属	46
熨斗 杏樹	奈良商工	64	川内 来希	天理	97
熨斗 利音	高田商業	65	吉村 春香	高田商業	40
米田 陽莉	高田商業	66	中谷 日向子	一条	77
辻村 日和	奈良	67	大森 美月	高田	40
奥村 春心	県大附属	68	藤田 月渚	奈良	41
岡上 彩華	桜井	90	吉村 有加	奈良	41
明石 望乃	天理	60	下山 美日萌	奈良	41
西山 菜里奈	奈良大学附属	114	村崎 美典	奈良	41
岡田 舞	高田	61	中瀬 なさき	奈良	41
前坂 和美	奈良育英	91	齋藤 あかり	奈良	41
寺岡 陽	天理	63	横井 千尋	奈良	41
柳生 紗羽	一条	18	橋本 心優羽	奈良	41
野口 望心子	郡山	90	千本 由那	奈良	41
敷中 彩美	高田	63	島田 夢菜	奈良	41
西嶋 結葉	奈良育英	92	三嶋 千遥	奈良	41
山植 あかり	天理	64	小倉 結愛	奈良	41
浦 みゆ	一条	14	中下 わかな	奈良	41
東野 夏季	奈良	65	吉川 愛結	奈良	41
吉永 あかり	奈良	66	南崎 寧々	奈良	41
上西 莉乃	奈良	67	陸山 奏音	奈良	41
上田 和奈	奈良	68	衣川 祐香	奈良	41
堀内 優衣	奈良	69	水田 菜々美	奈良	41
中森 優陽	奈良	70	筒井 惺稀	奈良	41
大水 りこ	奈良	71	平井 愛理	奈良	41
本水 さくら	奈良	72	和田 梨里	奈良	41
小寺 愛子	奈良	73	中道 結花	奈良	41
栗林 美梢	奈良	74	岩本 さくら	奈良	41
宮軒 風音	奈良	75	矢野 実緒	奈良	41
吉田 陽奈	奈良	76	葛本 鈴花	奈良	41
鈴木 菜々香	奈良	77	廣嶋 水晶	奈良	41
三宅 蒼唯	奈良	78	山本 美有	奈良	41
新家 美伎	奈良	79	西井 七彩	奈良	41
平岡 美杏	奈良	80	吉村 真純	奈良	41
岡崎 杏莉	奈良	81	泉田 美輝歩	奈良	41
井上 楓未花	奈良	82	杉 優花	奈良	41
原 菜緒	奈良	83	鷹影 咲良	奈良	41
杉原 凛	奈良	84	長尾 紗矢	奈良	41
水野 柚香	奈良	85	神林 陽菜	奈良	41
西口 結菜	奈良	86	福本 結奈	奈良	41
徳原 琳花	奈良	87	石川 咲良	奈良	41
藤本 珠羽	奈良	88	部谷 若菜	奈良	41
岡本 理央	奈良	89	森山 菜有	奈良	41
馬場 来未	奈良	90	山口 栄実	奈良	41
西 由菜	奈良	91	井上 莉子	奈良	41
中道 結優莉	奈良	92	伊吹 優花	奈良	41
森本 美咲	奈良	93	林 咲良	奈良	41
辻本 結梨	奈良	94	高野 美空	奈良	41
宮川 怜奈	奈良	95	西川 瑠子	奈良	41
岡山 奈央	奈良	96	伏見 由根子	奈良	41
辻田 大空	奈良	97	馬場 祐都香	奈良	41
中西 凛	奈良	98	弓場 彩夏	奈良	41
嶋崎 心葵	奈良	99	平田 楓	奈良	41
清水 咲	奈良	100	石田 あかり	奈良	41
小西 和花	奈良	101	北島 美さき	奈良	41
石本 琳香	奈良	102	松田 愛望	奈良	41
萩原 結衣	奈良	103	伊地知 柚月	奈良	41
岡田 真衣	奈良	104	山本 着依	奈良	41
竹村 柚華	奈良	105	平山 夏唯	奈良	41
松浦 百香	奈良	106	藤岡 心香	奈良	41
米澤 奈々	奈良	107	城垣 美緒	奈良	41
高野 結菜	奈良	108	三好 風鈴	奈良	41
辰巳 萌患	奈良	109	佐藤 美紀	奈良	41
西尾 心玖	奈良	110	竹村 美咲	奈良	41
橋本 悠里	奈良	111	今田 優奈	奈良	41
平尾 凉子	奈良	112	北道 珠瑠	奈良	41
岡本 菜摘	奈良	113	福田 初音	奈良	41
岡田 愛絆	奈良	114	日高 奈月	奈良	41
			川西 結心	奈良	41
			樹本 悠衣	奈良	41

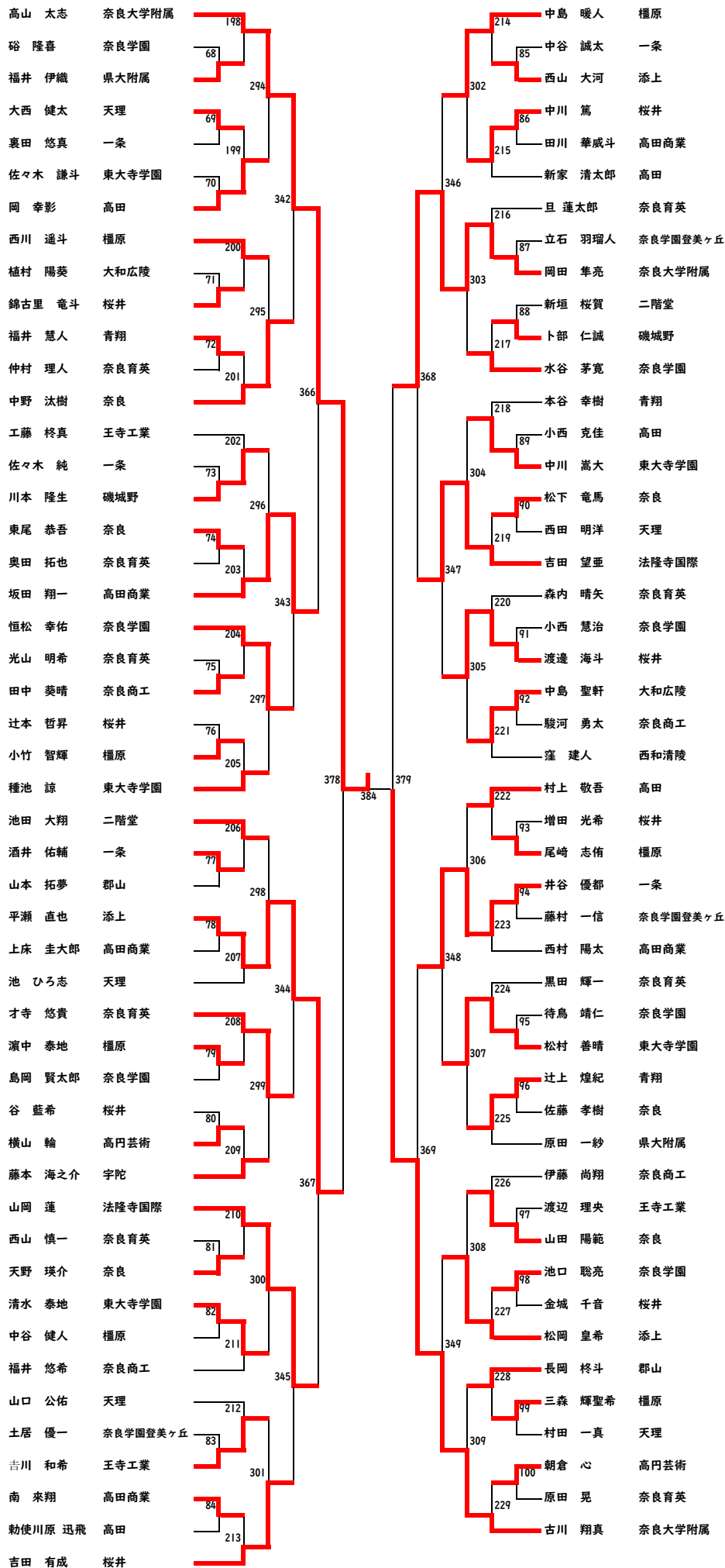
男子シングルス (1)



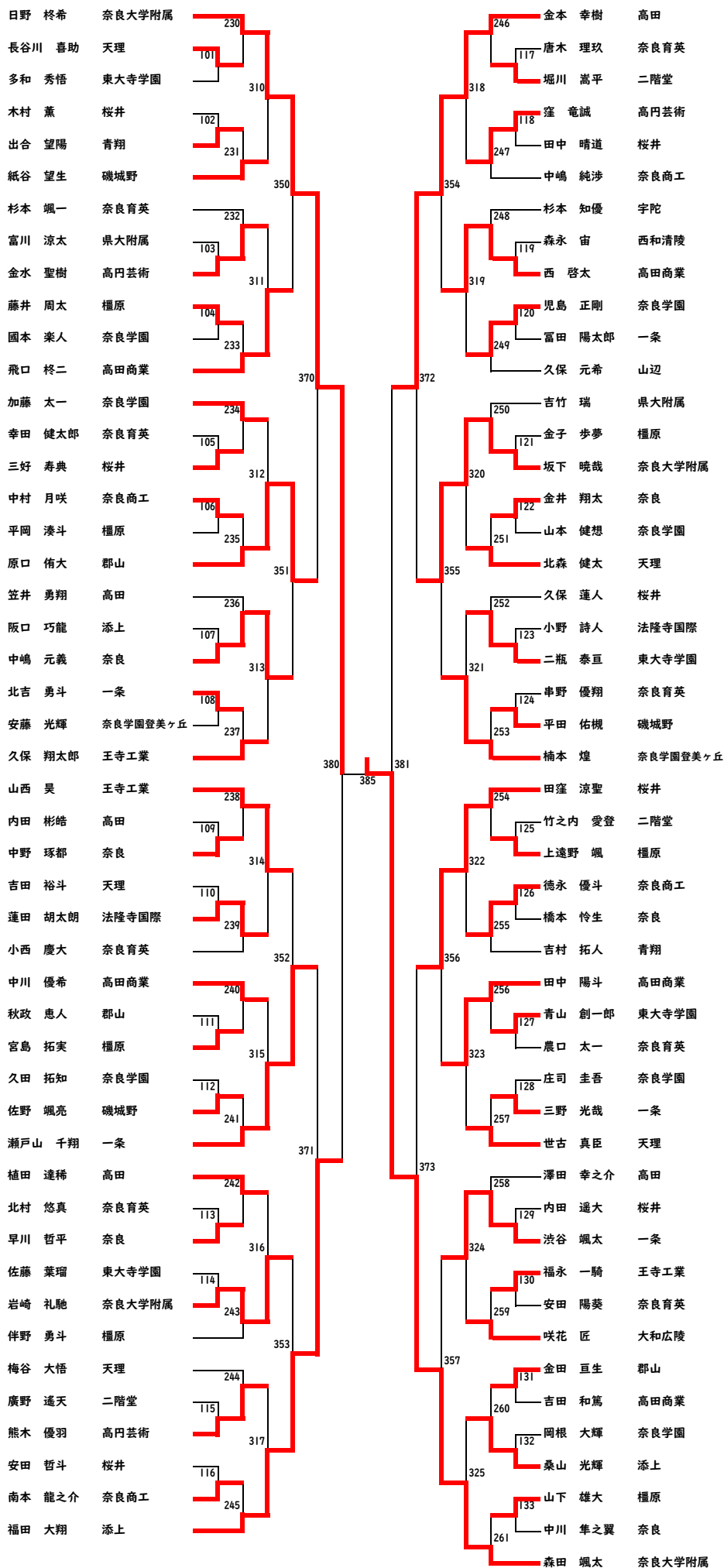
男子シングルス (2)



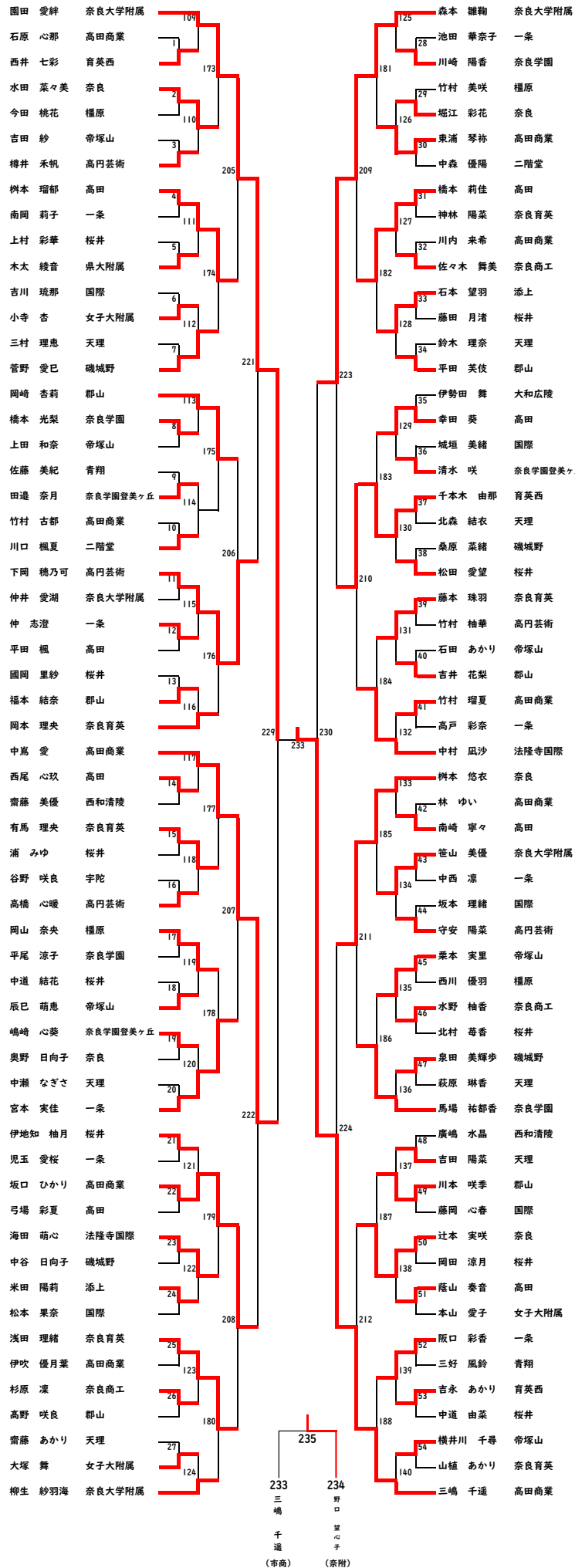
男子シングルス (3)



男子シングルス (4)



女子シングルス (1)



女子シングルス (2)

